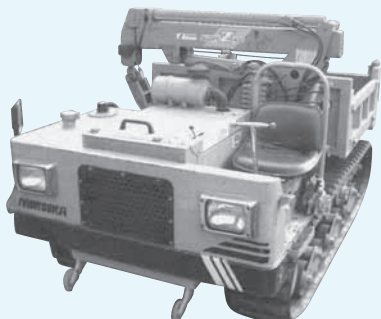


# キャリアダンプ(クレーン付)

## MST-450 | C30R-2K | C60R-2K

MST-450



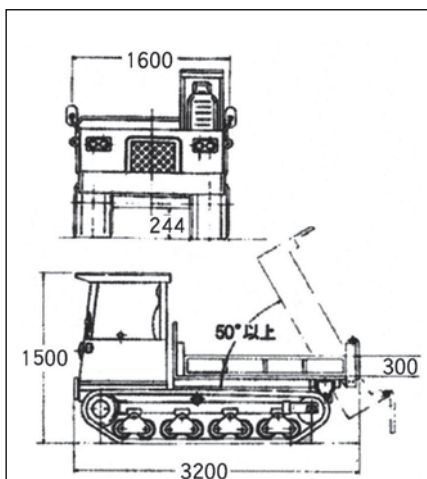
C30R-2K



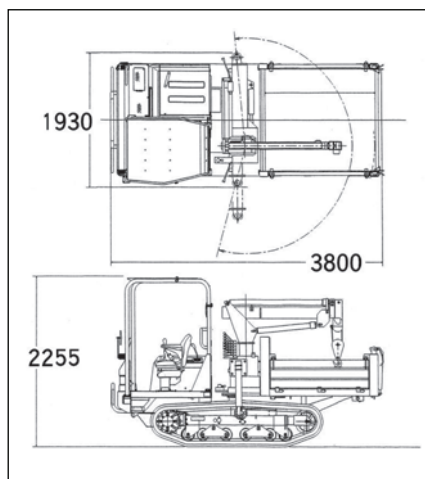
C60R-2K



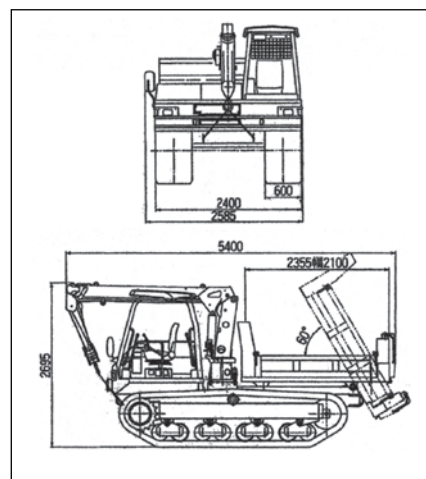
MST-450 外形寸法(mm)



C30R-2K 外形寸法(mm)



C60R-2K 外形寸法(mm)



### 概略仕様

最大積載量 (ton)	2.5	2.5	4
型式	MST-450	C30R-2K	C60R-2K
メーカー	諸岡	ヤンマー	ヤンマー
輸送機体寸法 (mm)			
全長	3,200	3,800	5,400
全幅	1,600	1,930	2,400
全高	1,500	2,255	2,695
最低地上高 (mm)	244	265	465
機械整備重量 (kg)	2,930	2,890	7,120
接地圧 (kPa)	12.7(空)	29.5(空)	37.3(空)
荷台寸法			
全長	1,500	1,685	2,355
全幅	1,600	1,410	2,100
全高	300	370	350
荷台容量 (m <sup>3</sup> )			
平積	0.88	0.88	1.73
山積	1.24	1.24	2.84
走行速度 (km/h)	8	11	10
登坂能力 (度)	15/30	15/20	15/20
燃料 (軽油ℓ)	45	19	78
クレーン性能			
最大吊上げ能力	0.99	0.99	2.33
ブーム段数 (段)	2	3	3
足回り	ゴムクローラ	ゴムクローラ	ゴムクローラ
排ガス・騒音	1次排ガス/対象外	オフロード/対象外	対象外/対象外

\*登坂能力は参考値です。

荷役揚重機械

高所作業車

掘削機械

運搬整地機械

レンタカー

発電機  
コンプレッサー

バイプロハンマー

資格法定検査

保険サポート制度