

フォークリフト(クローラタイプ・バッテリータイプ)

荷役・揚重機械

高所作業車

掘削機械

運搬・整地機械

レンタカー

発電機・コンプレッサー

バイブロハンマー

資格法定検査

保険サポート制度

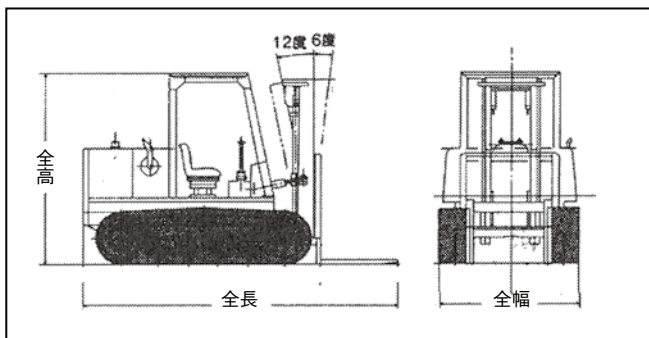
MF-25V (クローラ)



概略仕様

型式	MF-25V
メーカー	諸岡
エンジン	V2203-KA
定格出力/回転数	33.8kW(46.8ps)/2800min-1
最大積載量(kg)	2,500
機体寸法	
全長(mm)	3,880
全幅(mm)	1,590
全高(mm)	2,170
機械重量(kg)	3,970
走行速度(km/h)(K/H)	6/9
駆動操作	HST
最低地上高(mm)	220
タンブラ中心距離	1,845
履帯中心距離	1,240
クローラ幅(ゴム)	350
接地圧(空車時)	30.0kPa(0.30kg/cm ²)
バッテリー	12V55Ah
燃料タンク容量(軽油ℓ)	70

外形寸法



3FB9 (バッテリー)



概略仕様

最大荷重(ton)	0.9
動力	バッテリー
型式	3FB9
メーカー	トヨタ
仕様	カウンター/ブチ
揚程(mm)	3,000
機体寸法	
全長(mm)	1,725
全幅(mm)	900
全高(mm)	1,995
車両重量(kg)	1,710
爪(mm)	1,070
サヤ(mm)	1,520
荷重中心(mm)	400
白タイヤ	○
ノーバンク	○
充電用電圧	200V
充電用CT	4P20A/3M
バックブザー	○

3FB9 作業範囲図

