

クローラクレーン(0.4/0.45ベース)

LC1285-1(地下仕様) LC1385-1A(地下仕様)

荷役揚重機械

高所作業車

掘削機械

運搬・整地機械

レンタカー

発電機
コンプレッサ

バイプロハンマー

資格法定検査

保険サポート制度

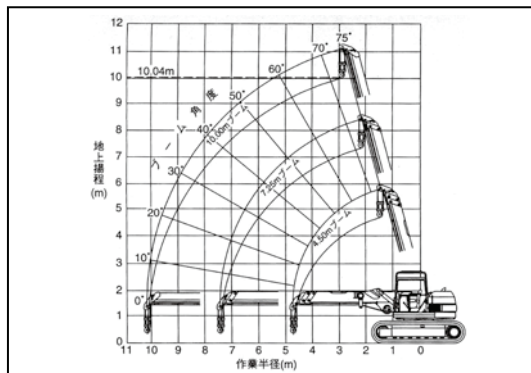
LC1385-1A (地下仕様)



概略仕様

呼称 (ton)	4.9	4.9
仕様	地下仕様	地下仕様
型式	LC1285-1	LC1385-1A
メーカー	コマツ	前田製作所
最大吊上能力(t×m)	4.9×2.5	4.9×2.65
クレーンフック重量(kg)	60	60
ブーム段数(段)	3	3
最大作業半径(m)	10.15m	10.15m
最大地上揚程(m)	10.04m	10.04m
最大地下揚程(m)		26m
フック巻上速度(m/min)	16.0m/min(4本掛)	負荷時:27.5m/min (4本掛)/ドラム4層目 無負荷時:42.5m/min (4本掛)/ドラム4層目
ブーム長さ(mm)	5.3m~12.3m	4.5m~10.0m
ブーム起伏角度(度)	-5~76	-4~75
旋回速度(min-1/sec)	3.0	3.3
燃料(軽油ℓ)	135	195
登坂能力(度)	25	20
シュー形状	ロードライナー	ゴムパット
輸送機体寸法(mm)		
全長	6,530	6,530
全幅	2,460	2,490
全高	2,700	2,720
機械整備重量(kg)	12,500	12,650
接地圧(kPa)		
無負荷	44.1	45.1
最大負荷	165.7	164.8
モーメントリミッター	○	○
排ガス	1次排ガス	2次排ガス
騒音	低騒音	低騒音

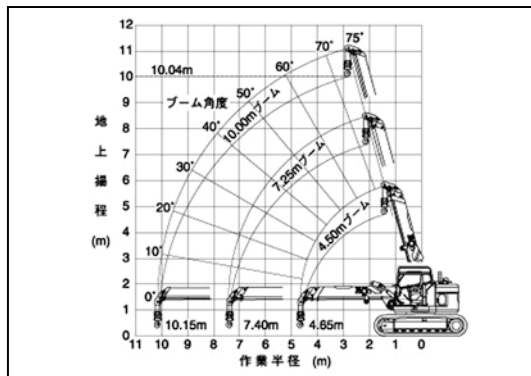
LC1285-1 作業範囲図



LC1285-1 定格総荷重(4本掛け時)

作業半径(m)	ジブ長:4.5m		ジブ長:4.5m超~7.25m		ジブ長:7.25m超~10.0m	
	静止吊	走行吊	静止吊	走行吊	静止吊	走行吊
2.00以下	4900	2000				
2.50	4900	2000	4900	2000		
3.00	4150	2000	4150	2000	3200	1700
3.50	3550	2000	3550	2000	3200	1700
4.00	3060	1700	3060	1700	2900	1470
4.50	2650	1410	2650	1410	2510	1280
4.65	2540	1340	2540	1340	2410	1230
5.00			2300	1200	2200	1130
5.50			2010	1030	1950	1000
6.00			1750	900	1730	890
6.50			1530	790	1550	800
7.00			1330	700	1400	720
7.40			1180	640	1290	660
8.00					1150	590
9.00					950	480
10.00					800	400
10.15					770	390

LC1385-1A 作業範囲図



LC1385-1A 定格総荷重(4本掛け時)

作業半径(m)	ジブ長:4.5m		ジブ長:4.5m超~7.25m		ジブ長:7.25m超~10.0m	
	静止吊	走行吊	静止吊	走行吊	静止吊	走行吊
2.000	4900	2000				
2.500	4900	2000	4900	2000		
2.650	4900	2000	4900	2000		
3.000	4360	2000	4360	2000	3300	1700
3.500	3730	2000	3730	2000	3300	1700
4.000	3230	1700	3230	1700	2900	1470
4.500	2820	1410	2820	1410	2560	1280
4.650	2710	1340	2710	1340	2460	1230
5.000			2470	1200	2270	1130
5.500			2180	1030	2030	1000
6.000			1930	900	1830	890
6.500			1710	790	1650	800
7.000			1520	700	1500	720
7.400			1380	640	1390	660
8.000					1240	590
9.000					1040	480
10.000					870	400
10.150					850	390