

1 荷役・揚重機械

カニクレーン 機能・操作説明

荷役・揚重機械

高所作業車

掘削機械

運搬・整地機械

レンタカー

発電機・コンプレッサ

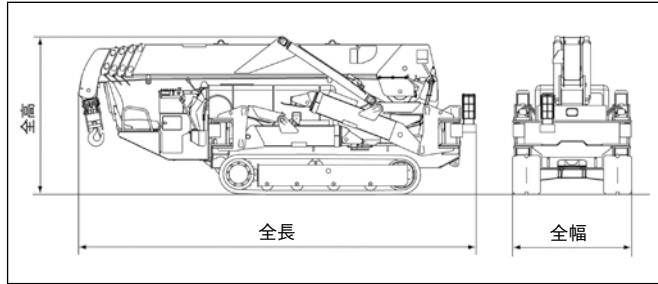
パイプロハンマー

資格法定検査

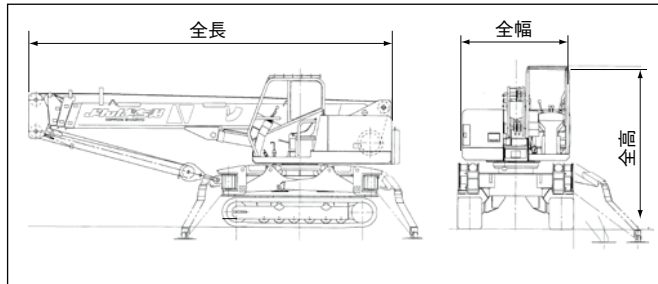
保険サポート制度

外形寸法(全長×全幅×全高)

MC305C-2

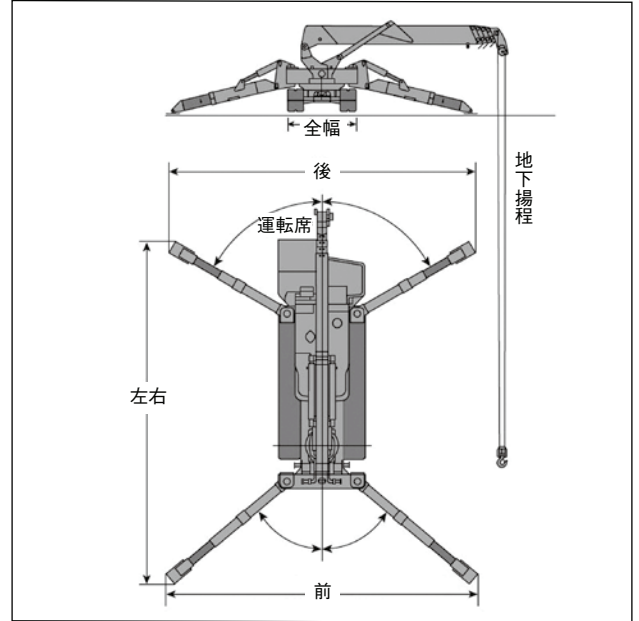


NTC48/NTC48L



アウトリガー最大張出幅(左右×前×後)

MC305C-2

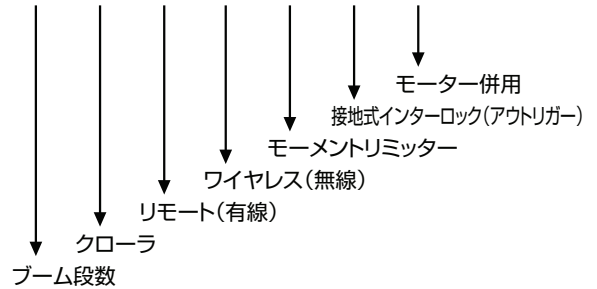


カニクレーン型式の読み方

MC305CRWMSE

例)MC305CRWMSE

2.9T/5段ブームのクレーン(燃料軽油)で、クローラ、有線リモコン付、無線リモコン付、モーメントリミッター付、設置式インターロック(アウトリガーインターロック)付、モーター併用の機械ということになります。



アウトリガー接地式インターロック

★安全装置特徴★

- ・アウトリガーのセッティング不良による転倒事故を防止
- ・アウトリガーが4本全て接地しないとクレーンは動きません。



走行操作とクレーン操作の切り換えについて(PTO)

走行ポジション写真

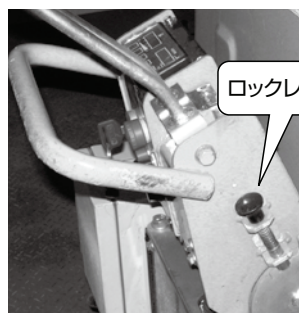
ロックレバーの先端がガイドの溝部に納まった状態が「走行ポジション」の位置です。

クレーン操作ポジション写真

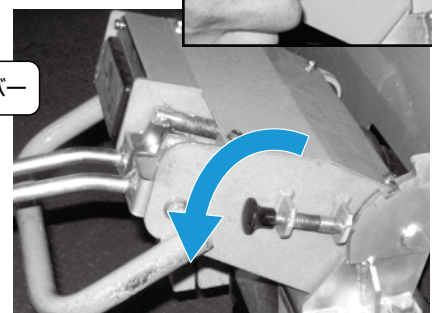
ロックレバーを引き上げて(右上写真)レバースタンド全体を「クレーン操作ポジション」位置まで手前に倒してください。ロックレバーの先端がガイド下側のストッパーの手前に納まった状態が「クレーン作業ポジション」の位置です。

操作は各機種の取扱説明書をご確認ください。

機種：MC285C-2



走行ポジション



クレーン操作ポジション

