

DENDOU SYA

RENTAL OF CONSTRUCTION MACHINE

RENTAL GUIDE

<http://www.dendousya.co.jp/>



CONTENTS

1 荷役・揚重機械

クローラクレーン

CC1485S-1	002
LC1385M-8	003
CK120UR-3	004
LC1285 (地下仕様)	005
LC1385-1A (地下仕様)	005
CC985S-1	006
LC785M-8	007
CK90UR-1E	008
CK80UR-3	009
LC383M-5	010
TX40UR-3	011
CX-29	012
CX-29 (地下仕様)	013
CX26-3	014

カニクレーン

機能・操作説明	
MC-405CWMSE	016
MC-305CWMS-2	017
MC-305CWMSE-2	017
UR-W295CMRS	018
MC-285C-2	019
MC-285CWME-2	019
MC-283CFRMS	020
MC-235CW	021
MC-174CW	022
MC-174CRM	022

クローラフォークリフト

MF-25V	023
MFD-20	023

2 自走式 高所作業車

バッテリータイヤ

SVO4B	026
PH40Ⅲ	026
ENTLO45S-1	027
ENTLO45S-3	027
SVO6DNSⅡ-S	028
HW-580RJ	028
HW-580X	028
JLG1930ES	028
JLG2032ES	028
HW-790RJ	029
XH-80	029
JLG2630ES	029
SVO8B	029
SVO8DNL	029
MEC2633ES	029
SV10DWL	030
XH-97	030
JLG3246ES	030
R10	030

バッテリータイヤ 傾斜地対応型

HS60	031
HW-630ZS	031

バッテリークローラ

RM04B	032
ENCL045S-1	033
ENCL045S-3	033
HW-600ZC	034
KC60	034
NUX06C	034
RX07B	034

コンパクトクローラブーム

X19J	035
X20J PLUS	035

バッテリーマストブームリフト

MB26J	036
T12E	037

高所作業台

ULI20	038
ULI32	038
UL38E	038
UL48EW	038

バッテリーブームリフト

E300AJP (ジブ付き)	039
E450AJ (ジブ付き)	040
AB38N	041
AB46E (ジブ付き)	041
400S	042

直伸タイヤ

SP10C1SN	043
SP12A	043
SP18A	043
660SJ (ジブ付き)	044
SP21A	045
SP21CSM	045
AW-250TG	046
AW-370TG	046
SP25CSM	047
SP300	047
SP350	047
T200SJP (ジブ付き)	048
T350SJP (ジブ付き)	049
T500SJ (ジブ付き)	049

直伸クローラ

SR10C1SM	050
SR12B	050
SR12C1SM	050
NUL13Suj	050
SR18A	051
SR19CSM	051
600SC	052
660SJC (ジブ付き)	052
SR21A	053
SR21CSM	053

直屈伸タイヤ

600AJ (ジブ付き)	054
800AJ (ジブ付き)	054
T250AJP (ジブ付き)	055

屈伸タイヤ

NUL12W-DR	056
NUL14W-DR	056
NUL14W-DRJ (ジブ付き)	057

屈伸クローラ

NULO70R-2	058
NULO90-6	058
NUL120-6	058
NUL180J (ジブ付き)	059
NUL18uj (ジブ付き)	059

Z型タイヤ

WZ09ASM	060
HZ90W	060

Z型クローラ

HZ60C	061
HZ90C-2	061
HZ122C-2	062

クローラ(スーパーデッキ)

NUZ090D	063
AC-125S	064

3 トラック式 高所作業車

トラック式

SS10A	066
SS12A	066
AT-220TG	067
SK22A	067
AT-270TG	068
SK27A	068

トラック式折曲タイプ

AT-157CG	069
AT-195CG	069
AT-255CG	070
SJ30ARS	070

BRONTOスカイリフト

S56XR	071
-------	-----

スーパーデッキ

AT-100SR	072
AT-120SR	072
AT-150S	072
AT-200S	073
TZ-20A	073

スカイムーバー

YS100M	074
YX60M	075

トンネル点検車

YX50TG	076
YX55SG	077
TV06A	078
AT-120SRM	078

低所点検車

YX20CC	079
--------	-----

遮音壁・施設点検車

YZ30FC	080
--------	-----

橋梁点検車

SF77A	081
BT-110	082
SF77B1-FR	083
BT-200	084
SF77A-IV	085
BT-400	086



電動舎
支店営業所所在地

P157 (表3)

4 掘削機械

油圧ショベル(標準機)

336E	088
SH200-6	089
SK200-9	089
PC200-8N1	089
HD820V	090
320E	090
ZX200-5B	090
PC120-8	091
HD512V	091
312D	091

油圧ショベル(超小旋回)

SK130UR-3	092
PC128UU-2	092
SH125XU-3B	092
SH125XU-6	092
SK80UR-6	093
SK75UR-5	093
PC78UU-6	093
SH75XU-3	093
B7-5B	093

油圧ショベル(後方小旋回)

SK225SR-3	094
SH235X-6	094
SK135SR-3	095
SK125SR-3	095
SH135X-6	095
SH125X-3B	095
SV100-2	095
HD308USV	096
Vio80	096
308ECR	096
ZX75US-5B	096
SK75SR-3	096

ミニショベル(後方小旋回)

Vio55-6	097
U-50-5	097
Vio45-6	098
U-40-6	098
Vio35-6	098
U-30-5	099
Vio30-6	099
Vio27-5B	099
U-20-3S	100
Vio17-PRM	100
U-10-3DH	100

ミニショベル(超小旋回)

B6-6A	101
RX-505CR	101
RX-406CR	101
RX-306CR	101
RX-205CR	102
RX-153S	102

油圧ショベル(スライドアーム)

SK135SR-3	103
-----------	-----

ショートルーチ

ZX135USK-HG	104
HD308USVSR	104
ZX35U-5B	104

油圧ショベル(パイプクラム)

ZX225USRLC-5B	105
ZX135US-5B	105
ZX75US-5B	105

油圧ショベル(スーパーロング)

SH200LC-6LR/15m	106
SH200LC-5LR/15m	106
SH120LC-6LR/14m	107
SH120LC-5LR/14m	107

電動ミニショベル

TM25-2	108
TM20-2	108
TM15	108

電動油圧ショベル

PC138US-2	109
-----------	-----

鋼材ハンドリングマシン

EX60LCK-3	110
-----------	-----

5 運搬・整地機械

キャリアダンプ

MST-2300VD	112
MST-2200VD	112
MST-1500VD	112
MST-600VD	113
C50R-5	113
C30R-2B	113
C12R-B	113

キャリアダンプ(全旋回型)

MST-2200VDR	114
MST-1500VDR	114

キャリアダンプ(クレーン付)

C60R-2	115
C30R-2K	115

重量物運搬台車

S-CC7	116
LD50A	116

ブルドーザ

D3K2	(乾地) 117
D65PX-17	(湿地) 117
D6R3	(湿地) 117
D3K2	(湿地) 117
D31PX-21A	(湿地) 117

土工用振動ローラ

H20i	118
H11ix	118
HAMM3410	118

コンバインドローラ

KV40C	119
KV40CS	119
KV25C	119
KV25CS	119

タイヤローラ

CP220-3	119
---------	-----

タイヤショベル

WA320-6	120
WA270-6	120
WA200-6	120
WA100-7	120
910H	120
910K	120
ZW100	120
ZW80	120
R530E	121
R430Z	121
R430E	121
V4-6C	121
V3-7C	121
V3-6C	121
V3-6	121

6 レンタカー・ 搭乗式掃除機

ダンプカー

2tダンプ	124
3tダンプ	124
4tダンプ	124
ローダーダンプ	124
深ダンプ	124

トラック

4t平ボディ	125
--------	-----

パッカー車

パッカー車(プレス式)	125
-------------	-----

クレーン付トラック

2tユニック	126
4tユニック	126

散水車

ST4E	127
LH04-303	127

搭乗式掃除機 アルマジロ・スーパ

AM7D	128
AM7D-2	128
AM7D-3	128
AM9D-3	128
KM150/500RD	129

タイヤショベル型ロードスーパ

ZW20	129
------	-----

穴掘建柱車

D-50A	130
-------	-----

7 発電機・ コンプレッサー

発電機の選定

132-133

発電機 オイルフェンス一体型

SDG60S	134
SDG45S	134
SDG25S	134

発電機 600kVA-300kVA

NES610	134
NES500	134
NES400	134
NES300	134

発電機 220kVA-25kVA

DCA220	135
SDG220S	135
DCA150	135
DCA125	135
DCA100	135
DCA90	135
DCA25	135

発電機 単相三線式

DCA10SPXII	135
------------	-----

コンプレッサー

PDS655S	136
PDS655SD	136
PDSF530S	136
PDS390S	136
PDS265S	136
PDS175S	136
PDS175SC	136

8 販売品

危険物貯蔵庫	138
少量危険物庫	138
無電極ランプ	139
クローラ洗浄機 簡クロー	140
スーパージュライト	141
ジュライト	141
バケガード(バケットシリンダー保護カバー)	142
トンサボ(大型土のう作成補助具)	142

資格・法定検査

法規	
レンタル保険制度	
レンタル物件サポート特約制度	
資格・法定検査	144-145
法規	146
レンタル保険制度(自動付帯)	147
レンタル物件サポート特約制度(任意加入)	148
事故報告書	150

項目説明

カタログの定格総荷重について(全機種)

定格総荷重(4本掛け時)

作業半径 (m)	4.63mブーム		7.38mブーム		10.13mブーム		12.88mブーム		15.63mブーム	
	静止吊	走行吊	静止吊	走行吊	静止吊	走行吊	静止吊	走行吊	静止吊	走行吊
2.00	4900	2000	4900	2000	2600	1400	2000			
2.10	4900	2000	4630	2000	2600	1400	2000			
2.50	3800	2000	3760	2000	2600	1400	2000			
3.00	2900	1670	2980	1700	2310	1360	2000			
3.50	2290	1330	2420	1380	2010	1170	1890			
4.00			2000	1140	1750	1020	1650			
4.50			1670	960	1530	890	1450	使用不可		
5.00			1400	810	1340	770	1280			
6.00			1000	590	1030	590	1010			
7.00					780	440	800			
8.00					580	320	630			
9.00					410	230	500			
10.00							390			
11.00							300			
12.00										
13.00										
14.00										
14.52										

単位:kg

1. 定格総荷重は、機械を水平堅土上に置いた場合の値です。

2. 実際につり上可能な荷重は、各表の値からフックなどのつり具の質量を差引いた値です。

3. 走行つりの定格総荷重は、水平堅土上で走行できる値です。

この場合、地面近くに荷を保持し、荷が振れないように急発進、急停車や急な方向変換は絶対に行わないで下さい。

4. 資料はブームのたわみは含んでおりません。

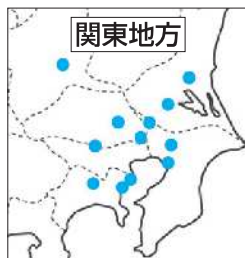
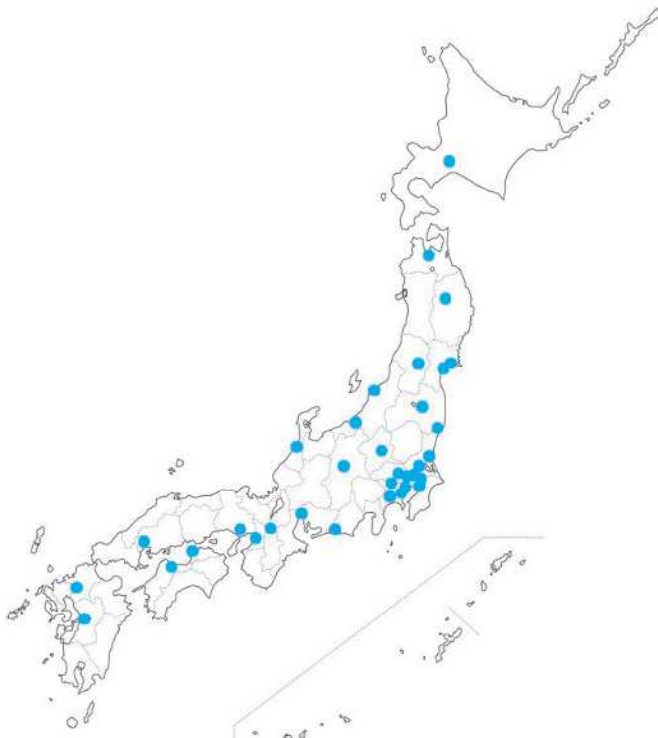
※ 足回りゴムパッド仕様は全高、質量が変わります。

※ 定格総荷重は、機械を水平堅土上に置いた場合の吊り荷重の78%以内、斜方安定度は1.15以上の値です。
※ 実際に吊り上げ可能な荷重は、各表の値からフック等の吊り具の質量(4.9tフック 80kg)を差引いた値です。

登坂能力 換算表

Tanθ (%)	θ° (度)	Tanθ (%)	θ° (度)	Tanθ (%)	θ° (度)	Tanθ (%)	θ° (度)	Tanθ (%)	θ° (度)	Tanθ (%)	θ° (度)
0%	→ 0度	11%	→ 6度	21%	→ 12度	32%	→ 18度	45%	→ 24度	58%	→ 30度
2%	→ 1度	12%	→ 7度	23%	→ 13度	34%	→ 19度	47%	→ 25度	60%	→ 31度
3%	→ 2度	14%	→ 8度	25%	→ 14度	36%	→ 20度	49%	→ 26度	62%	→ 32度
5%	→ 3度	16%	→ 9度	27%	→ 15度	38%	→ 21度	51%	→ 27度	65%	→ 33度
7%	→ 4度	18%	→ 10度	29%	→ 16度	40%	→ 22度	53%	→ 28度	67%	→ 34度
9%	→ 5度	19%	→ 11度	31%	→ 17度	42%	→ 23度	55%	→ 29度	70%	→ 35度

電動舎 ネットワーク (2018年7月)



電動舎 本社

Tel:045-501-1641 Fax:045-501-1633

北海道

恵庭 営業所 Tel:0123-25-3783 Fax:0123-25-3793

東北

盛岡 支店 Tel:019-698-1103 Fax:019-698-1107

仙台 支店 Tel:022-283-3055 Fax:022-235-5561

青森 営業所 Tel:017-737-3112 Fax:017-737-3118

山形 営業所 Tel:023-658-0155 Fax:023-658-0156

石巻 営業所 Tel:0225-84-1590 Fax:0225-84-1591

福島 営業所 Tel:024-963-1335 Fax:024-959-3860

いわき 営業所 Tel:0246-75-1676 Fax:0246-75-1677

関東(埼玉、栃木、群馬)

埼玉 支店 Tel:048-783-8500 Fax:048-783-8505

三郷 営業所 Tel:048-933-0100 Fax:048-933-0101

前橋 営業所 Tel:027-255-5501 Fax:027-255-5502

関東(千葉、茨城)

千葉 営業所 Tel:043-204-5250 Fax:043-204-5251

八千代 営業所 Tel:047-458-6975 Fax:047-458-6977

つくば 営業所 Tel:029-839-5720 Fax:029-839-5721

水戸 営業所 Tel:0299-35-7630 Fax:0299-35-7650

関東(東京、神奈川)

横浜 支店 Tel:045-501-1641 Fax:045-501-1633

西多摩 営業所 Tel:042-568-3530 Fax:042-568-3531

厚木 営業所 Tel:046-244-1411 Fax:046-244-1877

北陸

新潟 営業所 Tel:025-283-2302 Fax:025-283-2312

上越 営業所 Tel:0255-70-0070 Fax:0255-70-0080

甲信 営業所 Tel:0263-87-0520 Fax:0263-87-0521

金沢 営業所 Tel:076-238-3427 Fax:076-238-3428

東海

名古屋 支店 Tel:0567-66-5557 Fax:0567-66-5559

浜松 営業所 Tel:053-486-5655 Fax:053-486-5661

関西

大阪 支店 Tel:06-6652-8250 Fax:06-6652-8267

神戸 営業所 Tel:078-998-1260 Fax:078-998-1268

京都 営業所 Tel:0774-68-5810 Fax:0774-68-5811

中四国

広島 営業所 Tel:082-849-5045 Fax:082-849-5044

愛媛 営業所 Tel:0897-58-5380 Fax:0897-58-5381

四国 営業所 Tel:0877-48-3325 Fax:0877-48-3326

九州

九州 支店 Tel:0942-81-5755 Fax:0942-81-5756

熊本 営業所 Tel:0964-24-5100 Fax:0964-24-5107

本社工場

川崎機械センター

野田機械センター

1

荷役・揚重機械

クローラクレーン

クローラクレーン(0.4/0.45ベース)	
CC1485S-1	002
LC1385M-8	003
CK120UR-3	004
LC1285(地下仕様)	005
LC1385-1A(地下仕様)	005
クローラクレーン(0.25ベース)	
CC985S-1	006
LC785M-8	007
CK90UR-1E	008
CK80UR-3	009
クローラクレーン(0.2ベース)	
LC383M-5	010
クローラクレーン(2.9t以下)	
TX40UR-3	011
CX-29	012
CX-29(地下仕様)	013
CX26-3	014



カニクレーン

機能・操作説明	015
カニクレーン(2.9t)	
MC-405CWMSE	016
MC-305CWMS-2	017
MC-305CWMS-2	017
UR-W295CMRS	018
カニクレーン(2.8t)	
MC-285C-2	019
MC-285CWME-2	019
MC-283CFRMS	020
カニクレーン(2.3t)	
MC-235CW	021
カニクレーン(1.7t)	
MC-174CW	022
MC-174CRM	022

クローラフォークリフト

MF-25V	023
MFD-20	023



荷役・揚重機械

自走式
高所作業車

トラック式
高所作業車

掘削機械

運搬・整地機械

搭乗式清掃機・
レンタカー

発電機・
コンプレッサ

販売品

資格・法定検査
保険・
サポート制度

クローラクレーン(0.4/0.45ベース)

CC1485S-1

荷役揚重機械

高所作業車
自走式

高所作業車
トラック式

掘削機械

運搬整地機械

搭乗式清掃機
レンタカー

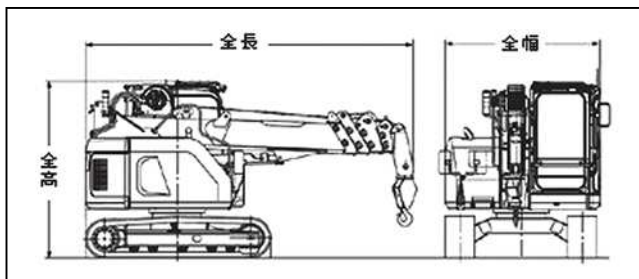
発電機
コンプレッサ

販売品

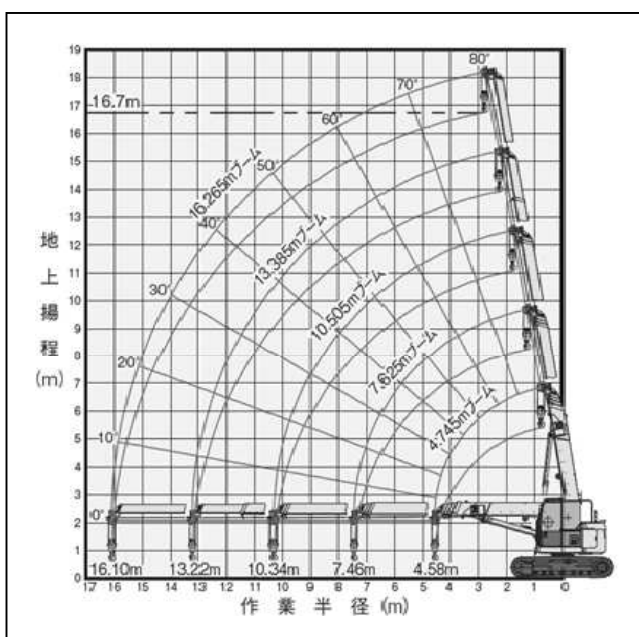
資格法定検査
保険
サポート制度



■ 外形寸法(mm)



■ CC1485S-1 作業範囲図



■ 概略仕様

呼称(ton)	4.9
型式	CC1485S-1
メーカー	前田製作所
最大吊上能力(t×m)	4.9×3.2
フック重量(kg)	90
ブーム段数(段)	5
最大作業半径(m)	430kg×16.095
最大地上揚程(m)	16.7
最大地下揚程(m)	24.5(4本掛)
フック巻上速度(m/min)	低32/高6
ブーム長さ(m)	4.745~16.265
ブーム起伏角度(度)	-4°~80°
旋回速度(min-1)	1.9
燃料(軽油ℓ)	140
登坂能力(度)	20(36%)
シュー形状	ゴムパット
輸送機体寸法(mm)	
全長	6,460
全幅	2,490
全高	2,865
後端旋回半径(mm)	1,550
機械整備重量(kg)	14,400
接地圧(kPa)	
無負荷	49.0[0.50kg/cm ²]
最大負荷	—
排ガス	4次
騒音	低騒音

■ CC1485S-1 定格総荷重表(4本掛け時)

単位:kg

作業半径 (m)	①4.745mジブ		②7.625mジブ		③10.505mジブ		④13.385mジブ		⑤16.265mジブ	
	静止吊	走行吊	静止吊	走行吊	静止吊	走行吊	静止吊	走行吊	静止吊	走行吊
2,000	4900	2000	4900	2000	3000	1500				
2,500	4900	2000	4900	2000	3000	1500	3000			
2,600	4900	2000	4900	2000	3000	1500	3000			
3,000	4900	2000	4900	2000	3000	1500	3000			
3,200	4900	2000	4900	2000	3000	1500	3000			
3,500	4450	2000	4460	2000	3000	1500	3000			
3,850	4000	2000	4000	2000	3000	1500	3000			
4,000	3830	1915	3820	1910	3000	1500	3000			
4,500	3320	1660	3310	1655	3000	1500	3000			
4,575	3250	1625	3240	1620	3000	1500	2940			
4,600			3220	1610	3000	1500	2920			
5,000			2880	1440	2710	1355	2640			
5,500			2520	1260	2400	1200	2340			
6,000			2210	1105	2140	1070	2100	使用不可		
6,500			1950	975	1920	960	1890			
7,000			1720	860	1720	860	1710			
7,455			1530	765	1570	785	1570			
7,500					1550	775	1560			
8,000					1400	700	1430			
8,500					1270	635	1310			
9,000					1150	575	1200			
10,000					940	470	1020			
10,335					880	440	970			
11,000							880			
12,000							750			
13,000							650			
13,215							630			
14,000										
15,000										
16,000										
16,095										

クローラクレーン(0.4/0.45ベース)

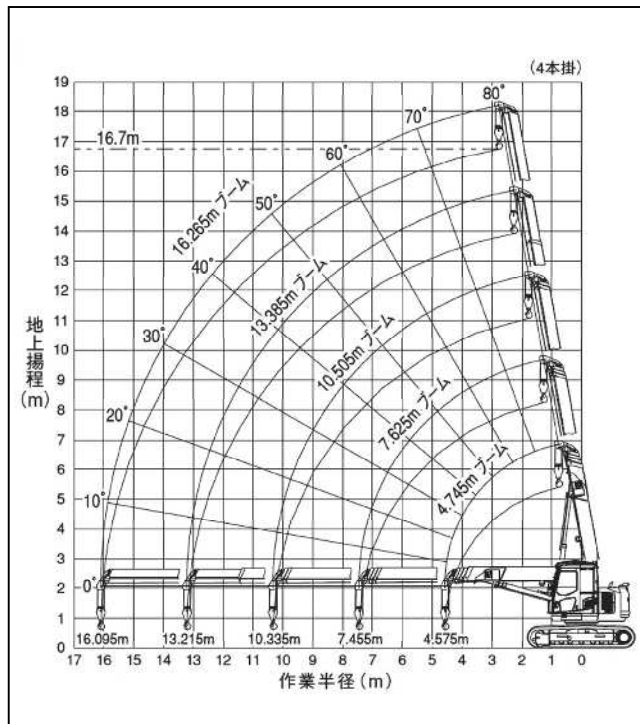
LC1385M-8



概略仕様

呼称 (ton)	4.9
型式	LC1385M-8
メーカー	前田製作所
最大吊上能力 (t×m)	4.9×3.2
フック重量 (kg)	90
ブーム段数 (段)	5
最大作業半径 (m)	430kg×16.095
最大地上揚程 (m)	16.7
最大地下揚程 (m)	24.5 (4本掛)
フック巻上速度 (m/min)	低26/高41
ブーム長さ (m)	4.745~16.265
ブーム起伏角度 (度)	-4~80
旋回速度 (min-1)	1.9
燃料 (軽油ℓ)	195
登坂能力 (度)	34 (67%)
シュー形状	ゴムパッド
輸送機体寸法 (mm)	
全長	6,460
全幅	2,490
全高	2,965
後端旋回半径 (mm)	1,600
機械整備重量 (kg)	14,770
接地圧 (kPa)	
無負荷	50.0 (0.51kg/cm ²)
最大負荷	213.8 (2.18kg/cm ²)
排ガス	オフロード
騒音	超低騒音

LC1385M-8 作業範囲図



LC1385M-8 定格総荷重 (4本掛け時)

単位: kg

作業半径 (m)	4.745mブーム		7.625mブーム		10.505mブーム		13.385mブーム		16.265mブーム	
	静止吊	走行吊	静止吊	走行吊	静止吊	走行吊	静止吊	走行吊	静止吊	走行吊
2.500	4900	2000	4900	2000	3000	1500	3000			
3.000	4900	2000	4900	2000	3000	1500	3000		2600	
3.200	4900	2000	4900	2000	3000	1500	3000		2600	
3.500	4450	2000	4460	2000	3000	1500	3000		2600	
3.850	4000	2000	4000	2000	3000	1500	3000		2600	
4.000	3830	1915	3820	1910	3000	1500	3000		2600	
4.500	3320	1660	3310	1655	3000	1500	3000		2600	
4.575	3250	1625	3240	1620	3000	1500	2940		2600	
4.600			3220	1610	3000	1500	2920		2600	
5.000			2880	1440	2710	1355	2640		2600	
6.000			2210	1105	2140	1070	2100		2080	
7.000			1720	860	1720	860	1710	使用不可	1710	使用不可
7.455			1530	765	1570	785	1570		1580	
8.000					1400	700	1430		1430	
9.000					1150	575	1200		1210	
10.000					940	470	1020		1040	
10.335					880	440	970		980	
11.000							880		890	
12.000							750		770	
13.000							650		670	
13.215							630		650	
14.000									580	
15.000									500	
16.000									440	
16.095									430	

荷役揚重機械

自走式
高所作業車

トラック式
高所作業車

掘削機械

運搬
整地機械

搭乗式清掃機
レンタカー

発電機
コンプレッサー

販売品

資格法定検査
保険
サポート制度

クローラクレーン(0.4/0.45ベース)

CK120UR-3

荷役揚重機械

自走式
高所作業車

トラック式
高所作業車

掘削機械

運搬整地機械

搭乗式清掃機
レタカー

発電機
コンプレッサ

販売品

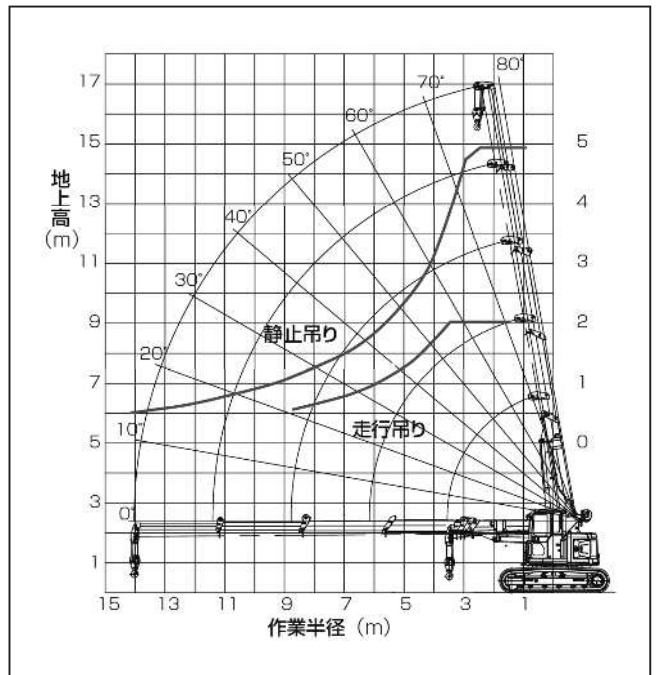
資格法定検査
保険
サポート制度



概略仕様

呼称 (ton)	4.9
型式	CK120UR-3
メーカー	コベルコ
最大吊上能力 (t×m)	4.9×2.5
フック重量 (kg)	60
ブーム段数 (段)	5
最大作業半径 (m)	500kg×14.01
最大地上揚程 (m)	15.4
最大地下揚程 (m)	24.6 (4本掛)
フック巻上速度 (m/min)	37.5
ブーム長さ (m)	4.25~14.77
ブーム起伏角度 (度)	-1~80
旋回速度 (min-1)	2.1
燃料 (軽油ℓ)	95
登坂能力 (度)	N/A
シュー形状	ゴムパット
輸送機体寸法 (mm)	
全長	5,480
全幅	2,490
全高	2,810
後端旋回半径 (mm)	1,540
機械整備重量 (kg)	12,470
接地圧 (kPa)	
無負荷	42.6 (0.43kg/cm ²)
最大負荷	-
排ガス	2014年基準
騒音	超低騒音

CK120UR-3 作業範囲図



CK120UR-3 定格総荷重表

単位: kg

ブーム長	4.25m		6.88m		9.51m		12.14m		14.77m	
	静止吊	走行吊	静止吊	走行吊	静止吊	走行吊	静止吊	静止吊		
1.0	4,900	2,000								
1.5	4,900	2,000	4,900	2,000	2,600	1,400				
2.0	4,900	2,000	4,900	2,000	2,600	1,400	2,000			
2.1	4,900	2,000	4,900	2,000	2,600	1,400	2,000	2,000		
2.5	4,900	2,000	4,900	2,000	2,600	1,400	2,000	1,400		
3.0	4,650	2,000	4,690	2,000	2,600	1,400	2,000	1,400		
3.5	3740	2000	3,850	2,000	2,600	1,400	2,000	1,400		
4.0	/3.49m	/3.49m	3,130	1,720	2,600	1,400	2,000	1,400		
4.5			2,650	1,450	2,580	1,400	2,000	1,400		
5.0			2,250	1,230	2,340	1,260	2,000	1,400		
6.0			1,700	930	1,800	960	1,720	1,400		
7.0			1,650	910	1,440	770	1,470	1,270		
8.0			/6.12m	/6.12m	1,180	640	1,230	1,130		
9.0					1,030	550	1,040	990		
10.0					/8.75m	/8.75m	890	860		
12.0							730	650		
14.0							/11.38m	500		
14.01								500		

クローラクレーン(0.4/0.45ベース)

LC1285 (地下仕様) LC1385-1A (地下仕様)

LC1385-1 (地下仕様)

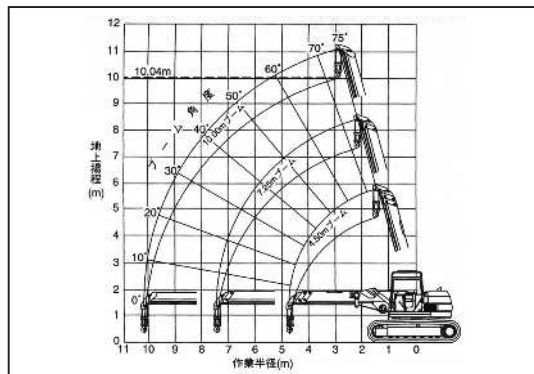


概略仕様

呼称 (ton)	4.9	4.9
仕様	地下仕様	地下仕様
型式	LC1285	LC1385-1A
メーカー	コマツ	前田製作所
最大吊上能力 (t×m)	4.9×2.5	4.9×2.65
フック重量 (kg)	60	60
ブーム段数 (段)	3	3
最大作業半径 (m)	10.15	10.15
最大地上揚程 (m)	10.04	10.04
最大地下揚程 (m)		26
フック巻上速度 (m/min)	16.0m/min (4本掛)	負荷時: 27.5m/min (4本掛) / ドラム4層目 無負荷時: 42.5m/min (4本掛) / ドラム4層目
ブーム長さ (mm)	5.3~12.3	4.5~10.0
ブーム起伏角度 (度)	-5~76	-4~75
旋回速度 (min-1/sec)	3.0	3.3
燃料 (軽油ℓ)	135	195
登坂能力 (度)	25	20
シュー形状	ロードライナー	ゴムパット
輸送機体寸法 (mm)		
全長	6,530	6,530
全幅	2,460	2,490
全高	2,700	2,720
後端旋回半径	1440	1480
機械整備重量 (kg)	12,500	12,650
接地圧 (kPa)		
無負荷	44.1	45.1
最大負荷	165.7	164.8
モーメントリミッター	○	○
排ガス	1次排ガス	2次排ガス
騒音	低騒音	低騒音

※LC1285はフック4本掛のみ

LC1285 作業範囲図

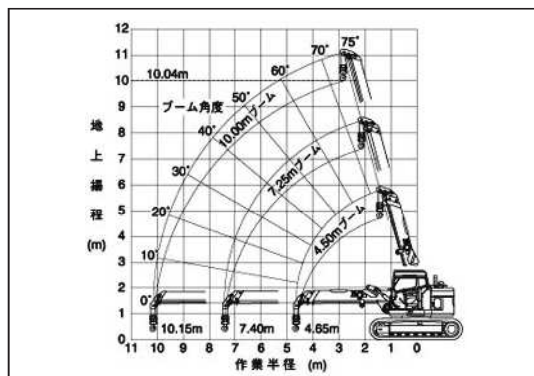


LC1285 定格総荷重 (4本掛け時)

単位: kg

作業半径 (m)	ジブ長: 4.5m		ジブ長: 4.5m超~7.25m		ジブ長: 7.25m超~10.0m	
	静止吊	走行吊	静止吊	走行吊	静止吊	走行吊
2.00以下	4900	2000				
2.50	4900	2000	4900	2000		
3.00	4150	2000	4150	2000	3200	1700
3.50	3550	2000	3550	2000	3200	1700
4.00	3060	1700	3060	1700	2900	1470
4.50	2650	1410	2650	1410	2510	1280
4.65	2540	1340	2540	1340	2410	1230
5.00			2300	1200	2200	1130
5.50			2010	1030	1950	1000
6.00			1750	900	1730	890
6.50			1530	790	1550	800
7.00			1330	700	1400	720
7.40			1180	640	1290	660
8.00					1150	590
9.00					950	480
10.00					800	400
10.15					770	390

LC1385-1A 作業範囲図



LC1385-1A 定格総荷重 (4本掛け時)

単位: kg

作業半径 (m)	ジブ長: 4.5m		ジブ長: 4.5m超~7.25m		ジブ長: 7.25m超~10.0m	
	静止吊	走行吊	静止吊	走行吊	静止吊	走行吊
2.000	4900	2000				
2.500	4900	2000	4900	2000		
2.650	4900	2000	4900	2000		
3.000	4360	2000	4360	2000	3300	1700
3.500	3730	2000	3730	2000	3300	1700
4.000	3230	1700	3230	1700	2900	1470
4.500	2820	1410	2820	1410	2560	1280
4.650	2710	1340	2710	1340	2480	1230
5.000			2470	1200	2270	1130
5.500			2180	1030	2030	1000
6.000			1930	900	1830	890
6.500			1710	790	1650	800
7.000			1520	700	1500	720
7.400			1380	640	1390	660
8.000					1240	590
9.000					1040	480
10.000					870	400
10.150					850	390

荷役揚重機械

高所作業車
自走式

高所作業車
トラック式

掘削機械

運搬整地機械

搭乗式清掃機
レンタルカー

発電機
コンプレッサー

販売品

資格法定検査
保険
サポート制度

クローラクレーン(0.25ベース)

CC985S-1

荷役揚重機械

自走式
高所作業車

トラック式
高所作業車

掘削機械

運搬整地機械

搭乗式清掃機
レンタカー

発電機
コンプレッサ

販売品

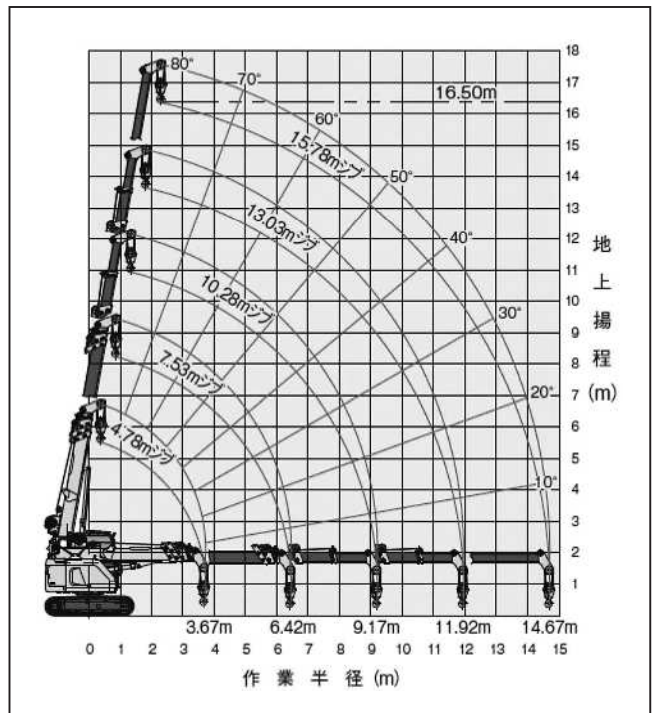
資格法定検査
保険
サポート制度



概略仕様

呼称 (ton)	4.9
型式	CC985S-1
メーカー	前田製作所
最大吊上能力 (t×m)	4.9×2.1
フック重量 (kg)	90
ブーム段数 (段)	5
最大作業半径 (m)	200kg×14.67
最大地上揚程 (m)	16.5
最大地下揚程 (m)	25.65 (4本掛)
フック巻上速度 (m/min)	低30/高44
ブーム長さ (m)	4.78~15.78
ブーム起伏角度 (度)	-2~80
旋回速度 (min-1)	1.9
燃料 (軽油ℓ)	140
登坂能力 (度)	20 (36%)
シュー形状	ゴムパット
輸送機体寸法 (mm)	
全長	5,190
全幅	2,320
全高	2,730
後端旋回半径 (mm)	1,390
機械質量 (kg)	9,380
接地圧 (kPa)	
無負荷	45.7 (0.47kgf/cm ²)
最大負荷	-
排ガス	4次排ガス
騒音	低騒音

CC985S-1 作業半径揚程図



CC985S-1 定格総荷重表 (4本掛け時)

単位: kg

作業半径 (m)	①4.78mジブ		②7.53mジブ		③10.28mジブ		④13.03mジブ		⑤15.78mジブ	
	静止吊	走行吊	静止吊	走行吊	静止吊	走行吊	静止吊	走行吊	静止吊	走行吊
2.00	4900	2000	4900	2000	2600	1400	2000			
2.10	4900	2000	4630	2000	2600	1400	2000			
2.50	3800	2000	3760	2000	2600	1400	2000		1400	
2.70	3310	1950	3410	1940	2520	1400	2000		1400	
3.00	2900	1670	2980	1700	2310	1360	2000		1400	
3.15	2640	1550	2800	1590	2220	1300	2000		1400	
3.50	2290	1330	2420	1380	2010	1170	1890		1400	
3.67	2130	1230	2270	1290	1920	1120	1800		1400	
4.00			2000	1140	1750	1020	1650		1400	
4.50			1670	960	1530	890	1450		1320	
5.00			1400	810	1340	770	1280		1200	
5.50			1180	690	1170	680	1130		1090	
6.00			1000	590	1030	590	1010		990	
6.42			870	510	910	520	910		920	
7.00					890	510	900		900	
7.50					780	440	800		820	
8.00					670	380	710		750	
8.50					580	320	630		680	
9.00					490	270	560		610	
9.17					410	230	500		560	
9.50					390	210	480		540	
9.50							440		500	
10.00							390		450	
10.50							340		400	
11.00							300		360	
11.50							260		320	
11.92							220		280	
12.00									280	
12.50									240	
13.00									210	
13.50									200	
14.00									200	
14.67									200	

使用不可

使用不可

クローラクレーン(0.25ベース)

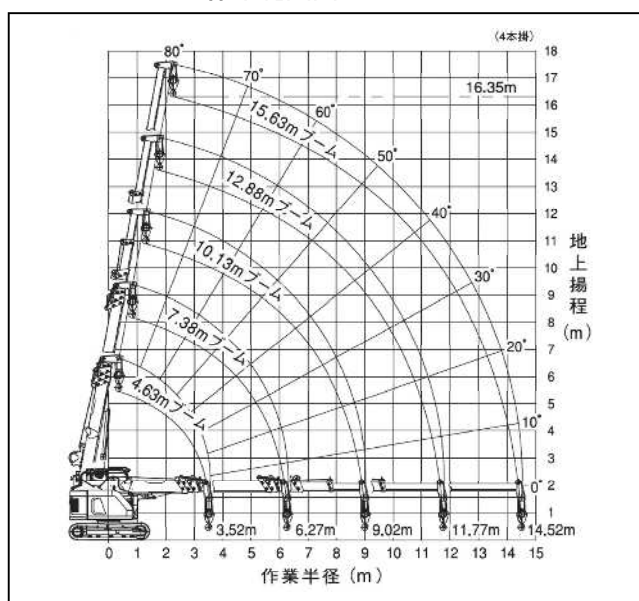
LC785M-8



概略仕様

呼称 (ton)	4.9
型式	LC785M-8
メーカー	前田製作所
最大吊上能力 (t×m)	4.9×2.1
フック重量 (kg)	90
ブーム段数 (段)	5
最大作業半径 (m)	14.52
最大地上揚程 (m)	16.35
最大地下揚程 (m)	25 (4本掛)
フック巻上速度 (L/H) (m/min)	29/43 (ドラム4層目、フック4本掛)
ブーム長さ (m)	15.63
ブーム起伏角度 (度)	-2~80
旋回速度 (min-1/sec)	2.2
燃料 (軽油ℓ)	140
登坂能力 (度)	20
シュー形状	ゴムパット
輸送機体寸法 (mm)	
全長	5,005
全幅	2,360
全高	2,705
後端旋回半径 (mm)	1,390
機械整備重量 (kg)	9,700
接地圧 (kPa)	
無負荷	46.8 [0.48kgf/cm ²]
最大負荷	207.9 [2.12kgf/cm ²]
排ガス	オフロード
騒音	低騒音

LC785M-8 作業範囲図



LC785M-8 定格総荷重(4本掛け時)

単位:kg

作業半径 (m)	4.63mブーム		7.38mブーム		10.13mブーム		12.88mブーム		15.63mブーム	
	静止吊	走行吊	静止吊	走行吊	静止吊	走行吊	静止吊	走行吊	静止吊	走行吊
2.00	4900	2000	4900	2000	2600	1400	2000			
2.10	4900	2000	4630	2000	2600	1400	2000			
2.50	3800	2000	3760	2000	2600	1400	2000			
3.00	2900	1670	2980	1700	2310	1360	2000			
3.50	2290	1330	2420	1380	2010	1170	1890			
4.00			2000	1140	1750	1020	1650			
4.50			1670	960	1530	890	1450	使用不可		1320
5.00			1400	810	1340	770	1280			1200
6.00			1000	590	1030	590	1010			990
7.00					780	440	800			820
8.00					580	320	630			680
9.00					410	230	500			560
10.00							390			450
11.00							300			360
12.00										280
13.00										210
14.00										200
14.52										200

※定格総荷重は、機械を水平堅土上に置いた場合の転倒荷重の78%以内、前方安定度は1.15以上の値です。
 ※実際に吊り上げ可能な荷重は、各表の値からフック等の吊り具の質量(4.9tフック90kg)を差し引いた値です。

荷役揚重機械

自走式
高所作業車

トラック式
高所作業車

掘削機械

運搬
整地機械

搭乗式
清掃機
レンタカー

発電機
コンプレッサー

販売品

資格
法定検査
保険
サポート制度

クローラクレーン(0.25ベース)

CK90UR-1E



荷役揚重機械

自走式
高所作業車

トラック式
高所作業車

掘削機械

運搬整地機械

搭乗式清掃機
レンタカー

発電機
コンプレッサ

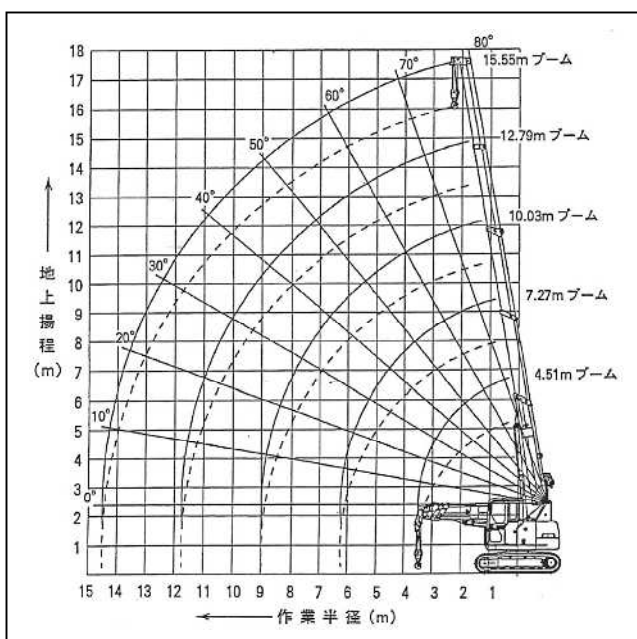
販売品

資格法定検査
保険
サポート制度

概略仕様

呼称 (ton)	4.9
型式	CK90UR-1E
メーカー	コベルコ建機
最大吊上能力 (t×m)	4.9×1.9 (走行吊り:2.0×2.5)
フック重量 (kg)	60
ブーム段数 (段)	5
最大作業半径 (m)	150kg×14.5
最大地上揚程 (m)	16.3
最大地下揚程 (m)	26.3 (4本掛)
フック巻上速度 (m/min)	83
ブーム長さ (m)	4.51~15.55
ブーム起伏角度 (度)	-5.8~80
旋回速度 (min-1)	2.2
燃料 (軽油ℓ)	95
登坂能力 (度)	15
シュー形状	ゴムパット
輸送機体寸法 (mm)	
全長	4,970
全幅	2,320
全高	2,630
後端旋回半径 (mm)	1,450
機械整備重量 (kg)	8,800
接地圧 (kPa)	
無負荷	37.3
最大負荷	185.25
排ガス	2次排ガス
騒音	低騒音

CK90UR-1E 作業範囲図



CK90UR-1E 定格総荷重 (4本掛け時)

単位: kg

作業半径	① 4.51m ブーム		② 7.27m ブーム		③ 10.03m ブーム		④ 12.79m ブーム		⑤ 15.55m ブーム	
	静止吊	走行吊	静止吊	走行吊	静止吊	走行吊	静止吊	走行吊	静止吊	走行吊
1.00 m	4900	2000	4900	2000						
1.50 m	4900	2000	4900	2000	2600	1400				
1.90 m	4900	2000	4900	2000	2600	1400				
2.00 m	4690	2000	4690	2000	2600	1400	2000			
2.10 m	4480	2000	4480	2000	2600	1400	2000			
2.50 m	3660	2000	3750	2000	2600	1400	2000		1400	
3.00 m	2700	1490	2770	1520	2160	1160	2000		1400	
3.15 m	2500	1380	2550	1400	2060	1110	2000		1400	
3.45 m	2110	1160	2190	1200	1880	1010	1820		1400	
3.50 m			2140	1170	1850	990	1780		1400	
4.00 m			1710	940	1620	870	1570		1400	
4.50 m			1390	760	1440	770	1390		1160	
5.00 m			1210	660	1260	690	1250		1040	
5.50 m			990	540	1070	580	1130		980	
6.00 m			830	450	920	500	980		920	
6.22 m				770	420	660	470	930		890
6.50 m						790	430	860		850
7.00 m						690	370	750		790
7.50 m						600	330	660		740
8.00 m						510	280	590		680
8.50 m						440	240	520		600
8.98 m						380	210	450		530
9.00 m								450		530
9.50 m								390		470
10.00 m								340		400
10.50 m								290		360
11.00 m								250		310
11.50 m								210		260
11.74 m								190		250
12.00 m										230
12.50 m										190
13.00 m										160
13.50 m										150
14.00 m										150
14.50 m										150

強度域を示す。

クローラクレーン(0.25ベース)

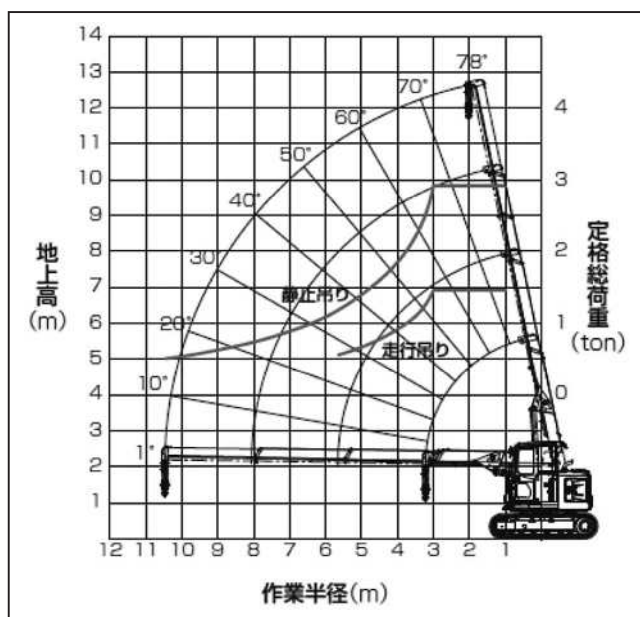
CK80UR-3



概略仕様

呼称 (ton)	2.9
型式	CK80UR-3
メーカー	コベルコ
最大吊上能力 (t×m)	2.93×3.0
フック重量 (kg)	31
boom段数 (段)	4
最大作業半径 (m)	510kg×10.47
最大地上揚程 (m)	11.7
最大地下揚程 (m)	16.0 (4本掛)
フック巻上速度 (m/min)	23
boom長さ (m)	3.56~10.80
boom起伏角度 (度)	-1~78
旋回速度 (min-1)	2.1
燃料 (軽油ℓ)	95
登坂能力 (度)	-
シュー形状	ゴムパット
輸送機体寸法 (mm)	
全長	4,860
全幅	2,320
全高	2,700
後端旋回半径 (mm)	1,400
運転質量 (kg)	8,830
接地圧 (kPa)	
無負荷	42.0 (0.42kg/cm ²)
最大負荷	-
排ガス	2014年基準
騒音	申請中 (超低)

CK80UR-3 作業範囲図



CK80UR-3 定格総荷重表 (4本掛け時)

単位: kg

ワイヤー 4本掛け	1段boom		2段boom		3段boom		4段boom	
	静止吊り	走行吊り	静止吊り	走行吊り	静止吊り	走行吊り	静止吊り	走行吊り
作業半径 (mm)	3.56m boom		5.99m boom		8.40m boom		10.80m boom	
1.00	2,930	1,460						
1.50	2,930	1,460	2,930	1,460				
2.00	2,930	1,460	2,930	1,460	2,700	-		
2.50	2,930	1,460	2,930	1,460	2,700	-	2,030	-
3.00	2,930	1,460	2,570	1,280	2,350	-	2,030	-
3.50	2,370kg/3.22m	1,180kg/3.22m	2,210	1,100	2,100	-	1,870	-
4.00			1,850	920	1,850	-	1,720	-
4.50			1,560	780	1,600	-	1,560	-
5.00			1,340	670	1,380	-	1,400	-
6.00			1,130kg/5.66m	560kg/5.66m	1,080	-	1,090	-
7.00					870	-	890	-
8.00					720	-	740	-
9.00					710kg/8.06m	-	630	-
10.00							540	-
11.00							510kg/10.47m	-

荷役揚重機械

自走式
高所作業車

トラック式
高所作業車

掘削機械

運搬
整地機械

搭乗式清掃機
レンタルカー

発電機
コンプレッサー

販売品

資格法定検査
保険
サポート制度

クローラクレーン(0.2ベース)

LC383M-5

荷役揚重機械

自走式
高所作業車

トラック式
高所作業車

掘削機械

運搬
整地機械

搭乗式清掃機
レンタカー

発電機
コンプレッサ

販売品

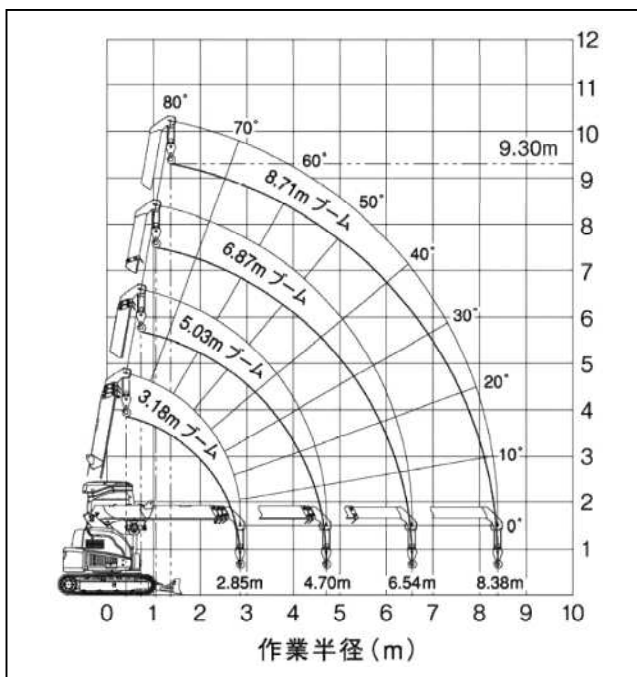
資格法定検査
保険
サポート制度



概略仕様

呼称 (ton)	2.93
型式	LC383M-5
メーカー	前田製作所
最大吊上能力 (t×m)	2.93×1.5
フック重量 (kg)	30
ブーム段数 (段)	4
最大作業半径 (m)	8.38
最大地上揚程 (m)	9.3
最大地下揚程 (m)	15.5 (4本掛)
フック巻上速度 (m/min)	20.8/min (ドラム4層目、フック4本掛)
ブーム長さ (mm)	3.18~8.71
ブーム起伏角度 (度)	0~80/12.2sec
旋回速度 (min-1/sec)	360°連続/23sec (2.6min -1)
燃料 (軽油ℓ)	42
登坂能力 (度)	20
シュー形状	ゴムパット
輸送機体寸法 (mm)	
全長	4,020
全幅	1,740
全高	2,415
後端旋回半径 (mm)	980
機械整備重量 (kg)	4,400
接地圧 (kPa)	
無負荷	43.5 [0.44kgf/cm ²]
最大負荷	301.1 [3.07kgf/cm ²]
モーメントリミッター	○
ワイヤー2本掛	○
排ガス	オフロード
騒音	超低騒音

LC383M-5 作業範囲図



LC383M-5 定格総荷重 (4本掛け時)

単位: kg

作業半径 (m)	3.18m ブーム		5.03m ブーム		6.87m ブーム	8.71m ブーム
	静止時	走行時	静止時	走行時	静止時	静止時
1.50	2930	1465	2930	1465	1870	1190
2.00	1730	865	1710	855	1710	1190
2.50	1200	600	1190	595	1190	1190
2.85	980	490	980	490	980	980
3.00			900	450	900	900
3.50			720	360	720	720
4.00			600	300	600	600
4.50			500	250	500	500
4.70			460	230	460	460
5.00					430	430
5.50					370	370
6.00					330	330
6.54					290	290
7.00						260
7.50						235
8.00						215
8.38						200

クローラクレーン(2.9t以下)

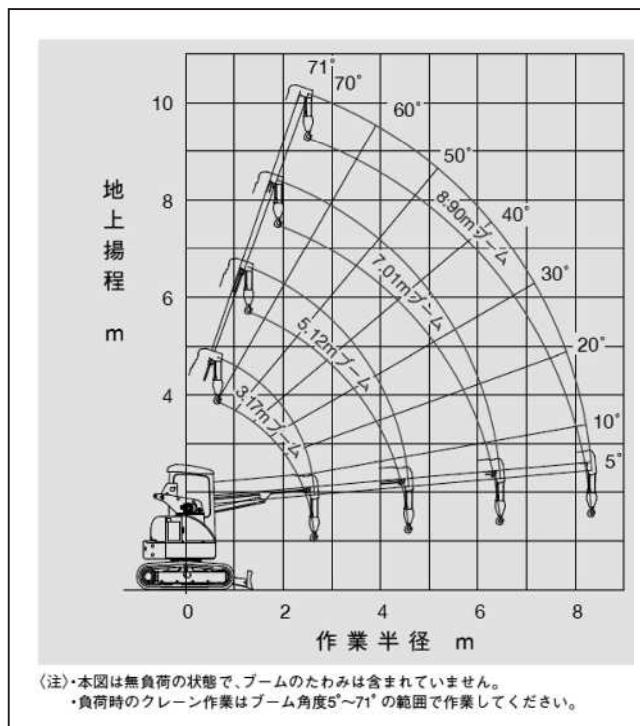
TX40UR-3



概略仕様

呼称 (ton)	2.9
型式	TX40UR-3
メーカー	日立建機
最大吊上能力 (t×m)	2.9×1.4
フック重量 (kg)	30
boom段数 (段)	4
最大作業半径 (m)	190kg×8.35
最大地上揚程 (m)	9.3
最大地下揚程 (m)	13.7 (4本掛)
フック巻上速度 (m/min)	17.0
boom長さ (m)	3.17~8.90
boom起伏角度 (度)	-1~76
旋回速度 (min-1)	2.7
燃料 (軽油ℓ)	41
登坂能力 (度)	22 (40%)
シュー形状	ゴムパット
輸送機体寸法 (mm)	
全長	3,820
全幅	1,700
全高	2,490
後端旋回半径 (mm)	930
運転質量 (kg)	4,000
接地圧 (kPa)	
無負荷	39.0 [0.40kg/cm ²]
最大負荷	-
排ガス	3次排ガス
騒音	超低騒音

TX40UR-3 作業範囲図



TX40UR-3 定格総荷重(4本掛け時) (全周方向) 単位: kg

作業半径 (m)	3.17 m boom		5.12 m boom		7.01 m boom		8.9 m boom	
	静止時	走行時	静止時	走行時	静止時	静止時		
1.30	2,900	1,450	2,900	1,450				
1.40	2,900	1,450	2,900	1,450				
1.50	2,600	1,300	2,400	1,200				
1.60	2,250	1,250	2,100	1,050				
1.90	1,650	825	1,620	810	1,500			
2.00	1,520	760	1,500	750	1,400			
2.20	1,300	650	1,300	650	1,250			
2.50	1,000×2.64 m	500×2.64 m	1,070	535	1,030	840		
3.00			870	435	880	690		
4.00			600	300	520	470		
4.70			510×4.585 m	255×4.585 m	420	390		
5.00					390	360		
6.00					255×6.48 m	280		
7.00						235		
8.00						205		
8.20						200		
8.35						190		

(注)・静止時の定格総荷重は、水平堅土上の定置荷役における値で、転倒荷重の78%以内、前方安定度は1.15以上の値です。
・実際につり上げ可能な荷重は、上表の値からフックなどのつり具の質量を差し引いた値です。

荷役揚重機械

自走式
高所作業車

トラック式
高所作業車

掘削機械

運搬
整地機械

搭乗式
清掃機
レンタルカー

発電機
コンプレッサー

販売品

資格
法定検査
保険
サポート制度

クローラクレーン(2.9t以下)

CX-29

荷役揚重機械

自走式
高所作業車

トラック式
高所作業車

掘削機械

運搬
整地機械

搭乗式清掃機
レンタカー

発電機
コンプレッサ

販売品

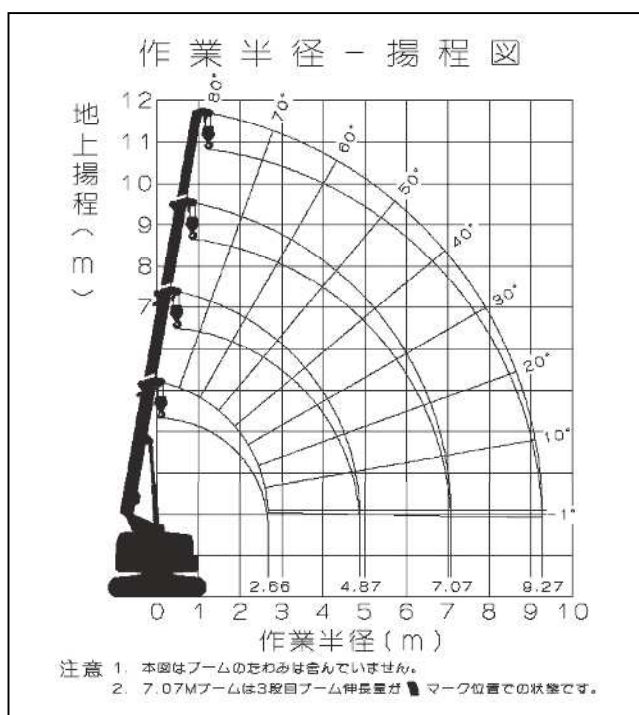
資格法定検査
保険
サポート制度



概略仕様

呼称(ton)	2.9
型式	CX-29
メーカー	長野工業
最大吊上能力(t×m)	2.9×1.5
フック重量(kg)	30
ブーム段数(段)	4
最大作業半径(m)	9.35
最大地上揚程(m)	10.6
最大地下揚程(m)	16(4本掛)
フック巻上速度(m/min)	18/min
ブーム長さ(m)	3.39~10.0
ブーム起伏角度(度)	0~80
旋回速度(min-1)	1.5
燃料(軽油ℓ)	60
登坂能力(度)	20
シュー形状	ゴムパット/ゴムキャタ
輸送機体寸法(mm)	
全長	4,020
全幅	2,000
全高	2,600
後端旋回半径(mm)	1,000
機械整備重量(kg)	5,200
接地圧(kPa)	
無負荷	31
最大負荷	250.3
排ガス	1次排ガス・2次排ガス
騒音	低騒音

■ CX-29 作業範囲図



■ CX-29 定格総荷重(4本掛け時)

作業半径(m)	2.66mブーム		4.87mブーム		7.07mブーム		9.27mブーム	
	静止吊り	走行吊り	静止吊り	走行吊り	静止吊り	静止吊り	静止吊り	静止吊り
1.5	2.9	1.45	2.9	1.45	2.3		1.0	
2.0	2.1	1.05	2.1	1.05	1.7		1.0	
2.5	1.5	0.75	1.5	0.75	1.2		1.0	
2.66	1.3	0.65	1.3	0.65	1.1		0.9	
3.0			1.1	0.55	0.9		0.77	
3.5			0.9	0.45	0.75		0.62	
4.0			0.75	0.37	0.65		0.52	
4.5			0.65	0.32	0.55		0.45	
4.87			0.6	0.3	0.51		0.41	
5.0					0.49		0.4	
5.5					0.44		0.35	
6.0					0.39		0.32	
6.5					0.36		0.29	
7.07					0.33		0.26	
7.5							0.25	
8.0							0.23	
8.5							0.21	
9.27							0.2	

- 注意 1. 本図はつり具等(フック重量30kg)の重量を含みません。
2. 本表の作業半径は自荷時のたわみを含んだ実際の作業半径を示していますので必ず作業半径を基準にして作業を行ってください。
3. 各ブーム長さを少しでも越えむ時は次のブーム長さで作業して下さい。
4. 7.07Mブームとは3段目ブーム伸長の ■ マークが2段目ブームより出た状態です。

クローラクレーン(2.9t以下)

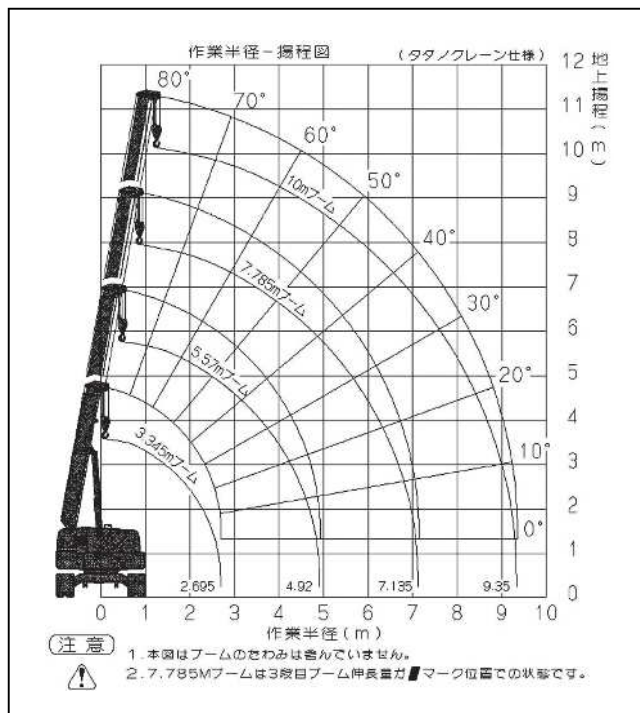
CX-29 (地下仕様)



概略仕様

呼称 (ton)	2.9
仕様	地下仕様
型式	CX-29
メーカー	長野工業
最大吊上能力 (t×m)	2.9×1.5
フック重量 (kg)	30
ブーム段数 (段)	4
最大作業半径 (m)	9.35
最大地上揚程 (m)	10.1
最大地下揚程 (m)	16.6 (4本掛)
フック巻上速度 (m/min)	18/min
ブーム長さ (m)	3.39~10.0
ブーム起伏角度 (度)	0~80
旋回速度 (min-1)	1.5
燃料 (軽油)	60
登坂能力 (度)	20
シュー形状	ゴムパット/ゴムキャタ
輸送機体寸法 (mm)	
全長	4,020
全幅	2,000
全高	2,610
後端旋回半径 (mm)	1,000
機械整備重量 (kg)	5,200
接地圧 (kPa)	
無負荷	31
最大負荷	250.3
排ガス	1次排ガス
騒音	低騒音

■ CX-29 地下仕様型 作業範囲図



■ CX-29 地下仕様型 定格総荷重(4本掛け時)

定格総荷重表 (4本掛け) (タタノクレーン仕様)

ブーム長さ 作業半径 (m)	3.345mブーム		5.57mブーム		7.785m ブーム	10m ブーム
	静止吊り	走行吊り	静止吊り	走行吊り	静止吊り	静止吊り
1.5	2.9	1.45	2.9	1.45	2.3	1.0
2.0	2.1	1.05	2.1	1.05	1.7	1.0
2.5	1.5	0.75	1.5	0.75	1.2	1.0
2.695	1.3	0.65	1.3	0.65	1.1	0.9
3.0			1.1	0.55	0.9	0.77
3.5			0.9	0.45	0.75	0.62
4.0			0.75	0.37	0.65	0.52
4.5			0.65	0.32	0.55	0.45
4.92			0.6	0.3	0.51	0.41
5.0					0.49	0.4
5.5					0.44	0.35
6.0					0.39	0.32
6.5					0.36	0.29
7.135					0.33	0.26
7.5						0.25
8.0						0.23
8.5						0.21
9.35						0.2

- 注意
1. 本図はつり具等(フック重量30kg)の重量を含んだ値です。
 2. 本表の作業半径は負荷時のむねみを含んだ実際の作業半径を示していますので、必ず作業半径を基準にして作業を行ってください。
 3. 各ブーム長さを少しでも越えた時は次のブーム長さで作業して下さい。
 4. 7.785Mブームとは3段目ブーム側板のマークが2段目ブームより出た状態です。
 5. フック2本掛けの時の定格荷重は、静止吊りの半分で作業して下さい。又、走行吊りは禁止。
 6. 斜面での走行吊り・旋回は、危険ですので止めて下さい。

荷役揚重機械

自走式
高所作業車

トラック式
高所作業車

掘削機械

運搬整地機械

搭乗式清掃機
レンタルカー

発電機
コンプレッサ

販売品

資格法定検査
保険
サポート制度

クローラクレーン(2.9t以下)

CX26-3



荷役揚重機械

自走式
高所作業車

トラック式
高所作業車

掘削機械

運搬整地機械

搭乗式清掃機
レンタカー

発電機
コンプレッサ

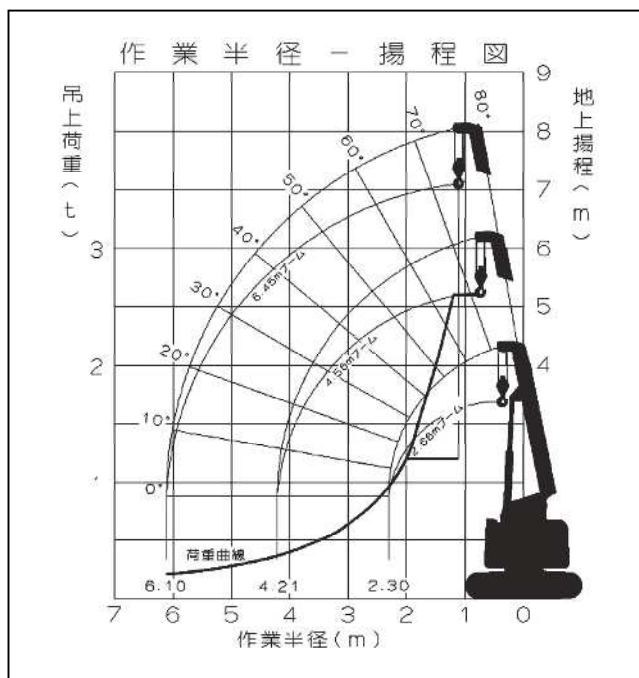
販売品

資格法定検査
保険
サポート制度

概略仕様

呼称 (ton)	2.6
型式	CX26-3
メーカー	長野工業
最大吊上能力 (t×m)	2.6×1.2
フック重量 (kg)	30
ブーム段数 (段)	3
最大作業半径 (m)	6.1
最大地上揚程 (m)	7.1
最大地下揚程 (m)	12 (4本掛)
フック巻上速度 (m/min)	9.9/min
ブーム長さ (m)	2.66~6.455
ブーム起伏角度 (度)	0~80
旋回速度 (min-1)	2
燃料 (軽油ℓ)	41
登坂能力 (度)	30
シュー形状	ゴムパット/ゴムキャタ
輸送機体寸法 (mm)	
全長	3,400
全幅	1,650
全高	2,400
後端旋回半径 (mm)	815
機械整備重量 (kg)	3,100
接地圧 (kPa)	
無負荷	29.8
最大負荷	318.1
排ガス	2次排ガス
騒音	超低騒音

CX26-3 作業範囲図



CX26-3 定格総荷重 (4本掛け時)

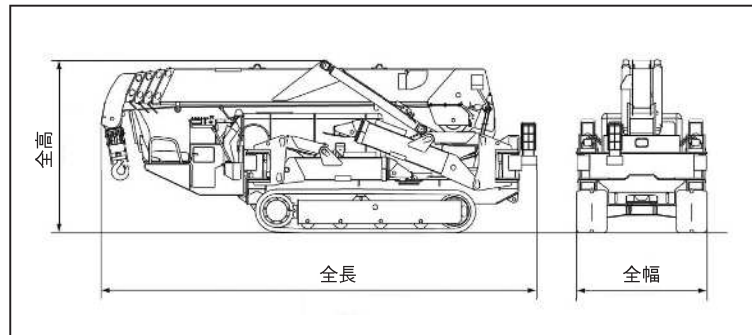
作業半径 (m)	2.66mブーム		4.56mブーム		6.45mブーム
	静止吊り	走行吊り	静止吊り	走行吊り	
1.2	2.6	1.3	2.6	1.3	1.2
1.5	2	1	2	1	1.2
1.8	1.5	0.75	1.5	0.75	1.2
2.0	1.2	0.6	1.2	0.6	1.2
2.30	0.96	0.48	0.96	0.48	0.96
2.5			0.85	0.42	0.85
2.8			0.73	0.36	0.73
3.0			0.64	0.32	0.64
3.2			0.57	0.28	0.57
3.5			0.5	0.25	0.5
4.0			0.4	0.2	0.4
4.21			0.36	0.18	0.36
4.5					0.33
5.0					0.28
5.5					0.24
6.1					0.21

- 注意 1. 本図はつり具等(フック重量30kg)の重量を含んだ値です。
 2. 本表の作業半径は負荷時のためを含んだ実際の作業半径を示しているため必ず作業半径を基準にして作業を行ってください。
 3. 各ブーム長さを少しでも越えた時は次のブーム長さで作業して下さい。

カニクレーン 機能・操作説明

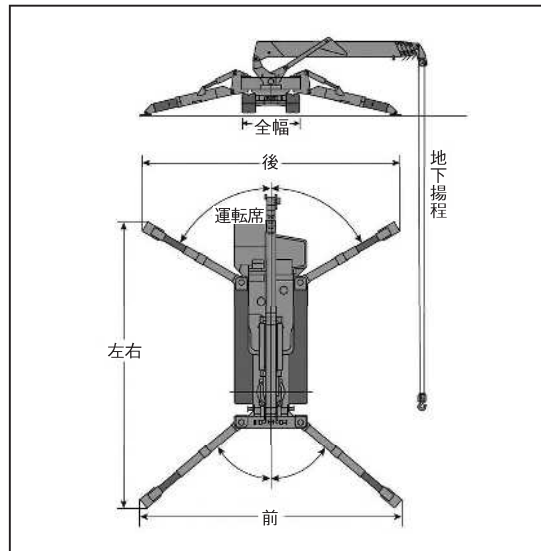
外形寸法(全長×全幅×全高)

MC305C-2



アウトリガー最大張出幅(左右×前×後)

MC305C-2

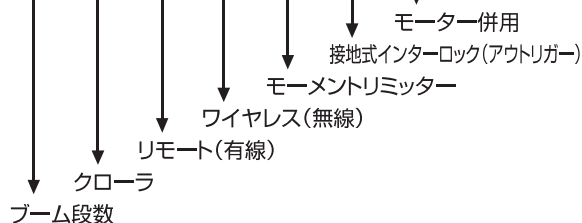


カニクレーン型式の読み方

MC30 5 C R W M S E

例) MC305CRWMSE

2.9T/5段ブームのクレーン(燃料軽油)で、クローラ、有線リモコン付、無線リモコン付、モーメントリミッター付、設置式インターロック(アウトリガーインターロック)付、モーター併用の機械ということになります。



アウトリガー接地式インターロック

★安全装置特徴★

- ・アウトリガーのセッティング不良による転倒事故を防止
- ・アウトリガーが4本全て接地しないとクレーンは動きません。



走行操作とクレーン操作の切り換えについて(PTO)

※MC285以下に適用

走行ポジション写真

ロックレバーの先端がガイドの溝部に納まった状態が「走行ポジション」の位置です。

クレーン操作ポジション写真

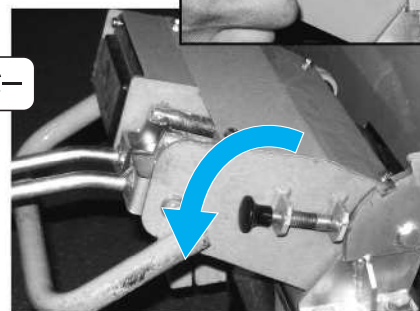
ロックレバーを引き上げて(右上写真)レバースタンド全体を「クレーン操作ポジション」位置まで手前に倒してください。ロックレバーの先端がガイド下側のストッパーの手前に納まった状態が「クレーン作業ポジション」の位置です。

操作は各機種の取扱説明書をご確認ください。

機種:MC285C-2



走行ポジション



クレーン操作ポジション

荷役揚重機械

高所作業車
自走式

高所作業車
トラック式

掘削機械

運搬整地機械

搭乗式清掃機
レンタカー

発電機
コンプレッサ

販売品

資格法定検査
保険
サポート制度

カニクレーン(2.9t)

MC-405CWMSE

荷役揚重機械

自走式
高所作業車

トラック式
高所作業車

掘削機械

運搬整地機械

搭乗式清掃機
レンタカー

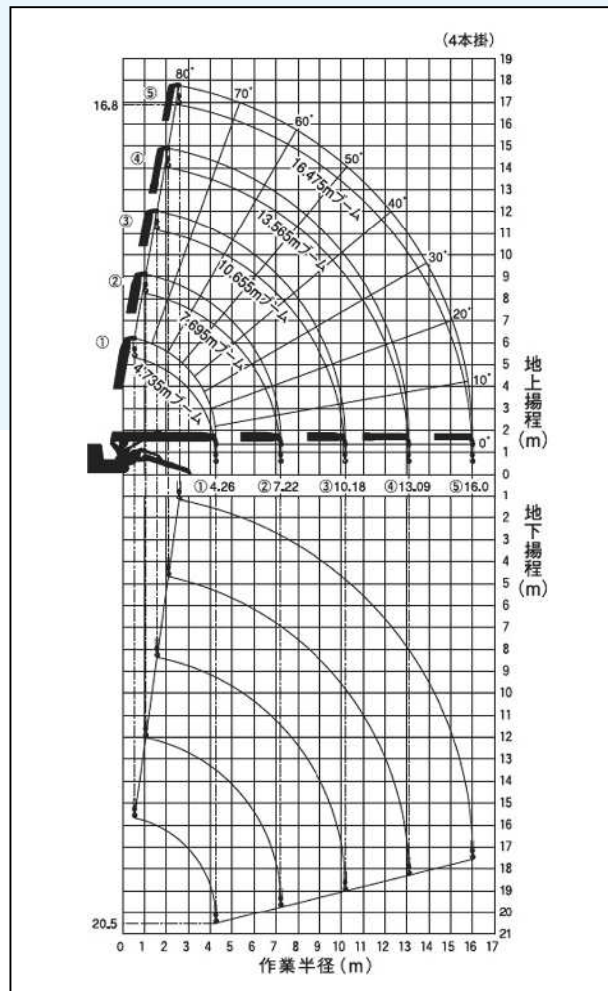
発電機
コンプレッサ

販売品

資格法定検査
保険
サポート制度



MC-405CWMSE 作業範囲図



概略仕様

呼称 (ton)	2.98
型式	MC-405CWMSE
メーカー	前田製作所
最大吊上能力 (t×m)	2.98×3.5
フック重量	50
ブーム段数 (段)	5
最大作業半径 (m)	16m×0.21t
最大地上揚程 (m)	16.8m
最大地下揚程 (m)	20.5m (4本掛)
フック巻上速度 (m/min)	10m/min [増速時18m/min] (ドラム4層目4本掛)
ブーム長さ (m)	4.735m~16.475m
ブーム起伏角度 (度)	0~80/24.5sec [増速時17.0sec]
旋回速度 (min-1/sec)	360°連続/2.1rpm [増速時2.5rpm]
燃料 (軽油ℓ)	60
登坂能力 (度)	20
輸送機体寸法 (mm)	
全長	4,980
全幅	1,380
全高	1,980
機械整備重量 (kg)	5,600 (5,780)
最大接地圧 (kPa)	
アウトリガー最大張出時	1255.2 [12.8kgf/cm ²]
アウトリガー中間張出時	1323.9 [13.5kgf/cm ²]
アウトリガー最大張出幅 (mm)	(左右)5,786 (前)5,118 (後)5,520
安全装置	
モーメントリミッター	○
接地式インターロック	○
ホワイトゴムクローラー	○
モーター併用	200V/7.5kw
ワイヤー2本掛	○
排ガス	オフロード
騒音	低騒音

※CT30M 標準装備
※電動併用仕様

MC-405CWMSE 定格総荷重表

(アウトリガー最大張出時) (4本掛)

4.735m/7.695m ブーム		10.655m ブーム		13.565m ブーム		16.475m ブーム	
作業半径 (m)	定格総荷重 (kg)	作業半径 (m)	定格総荷重 (kg)	作業半径 (m)	定格総荷重 (kg)	作業半径 (m)	定格総荷重 (kg)
2.7以下	2980	3.5以下	2980	4.0以下	2230	5.0以下	1130
3.5	2980	4.0	2580	4.5	1930	5.5	980
4.0	2580	5.0	2030	5.0	1730	6.0	910
5.0	2030	6.0	1680	6.0	1400	7.0	760
6.0	1680	7.0	1380	7.0	1180	8.0	650
7.0	1380	8.0	1130	8.0	1030	9.0	600
7.22	1330	9.0	880	9.0	930	10.0	550
		10.18	580	10.0	830	11.0	490
				11.0	690	12.0	440
				12.0	530	13.0	380
				13.09	430	14.0	320
						15.0	260
						16.0	210

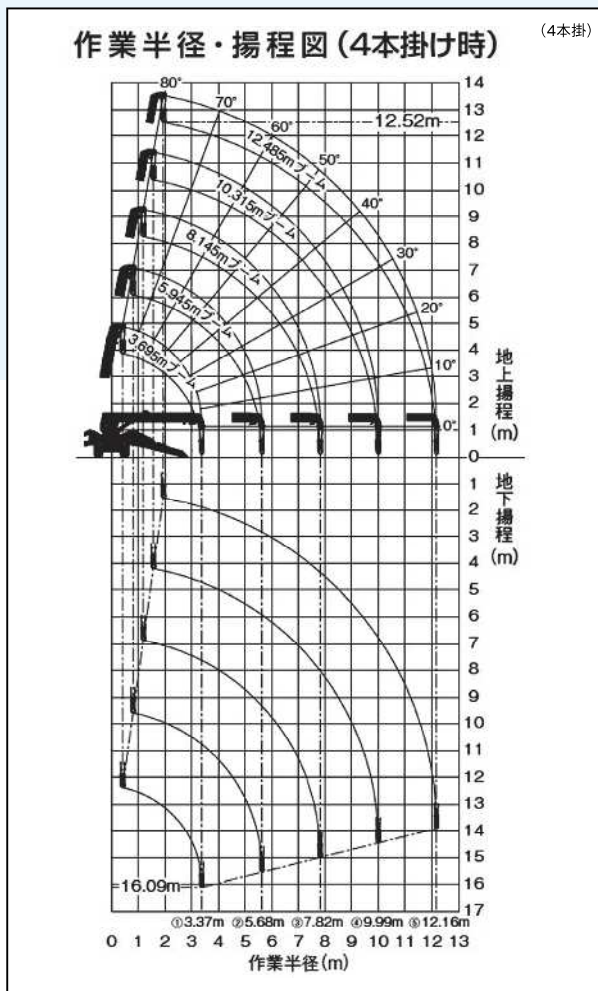
カニクレーン(2.9t)

MC-305CWMS-2 MC-305CWMSE-2

MC-305CWMS-2



MC-305CWMSE-2 作業範囲図



概略仕様

呼称 (ton)	2.98	2.98
型式	MC-305CWMS-2	MC-305CWMSE-2
メーカー	前田製作所	前田製作所
最大吊上能力 (t×m)	2.98×2.5m	2.98×2.5m
フック重量 (kg)	30	30
ブーム段数 (段)	5	5
最大作業半径 (m)	260kg×12.16m	260kg×12.16m
最大地上揚程 (m)	12.52	12.52
最大地下揚程 (m)	16.09 (4本掛)	16.09 (4本掛)
フック巻上速度 (m/min)	13.5m/min	13.5m/min
ブーム長さ (m)	3.695~12.485	3.695~12.485
ブーム起伏角度 (度)	0~80	0~80
旋回速度 (min-1)	2.4rpm	2.4rpm
燃料 (軽油ℓ)	40	40
登坂能力 (度)	23 (42%)	23 (42%)
輸送機体寸法 (mm)		
全長	4,285	4,285
全幅	1,280	1,280
全高	1,695	1,695
機械整備重量 (kg)	3,900	4,040
接地圧 (kPa)		
無負荷	36.3	37.7
最大負荷	—	—
無線コントロール	○	○
モーメントリミッター	○	○
接地式インターロック	○	○
モーター併用	—	200V 5.5kw
ワイヤー2本掛け	○	○
排ガス	3次	3次
騒音	低騒音	低騒音

MC-305CWMSE-2 定格総荷重表

(アウトリガ最大張出時) (4本掛)

3.695 / 5.945mブーム		8.145mブーム		10.315mブーム		12.485mブーム	
作業半径 (m)	定格総荷重 (kg)	作業半径 (m)	定格総荷重 (kg)	作業半径 (m)	定格総荷重 (kg)	作業半径 (m)	定格総荷重 (kg)
2.5 _下	2980	2.7	2270	4.0	1080	4.5 _下	790
3.0	2390	3.0	2120	4.5	985	5.0	660
3.5	1990	3.5	1680	5.0	880	6.0	520
4.0	1710	4.0	1440	6.0	770	7.0	430
4.5	1490	4.5	1260	7.0	670	8.0	380
5.0	1340	5.0	1110	8.0	570	9.0	340
5.62	1160	5.5	990	9.0	500	10.0	310
		6.0	880	9.99	435	11.0	280
		7.0	730			12.16	260
		7.82	630				

*CT30M 標準装備

荷役揚重機械

自走式
高所作業車

トラック式
高所作業車

掘削機械

運搬
整地機械

搭乗式清掃機
レンタカー

発電機
コンプレッサー

販売品

資格法定検査
保険
サポーター制度

カニクレーン(2.9t)

UR-W295CMRS (エンジン・電動複合型)

荷役揚重機械

自走式
高所作業車

トラック式
高所作業車

掘削機械

運搬整地機械

搭乗式清掃機
レンタカー

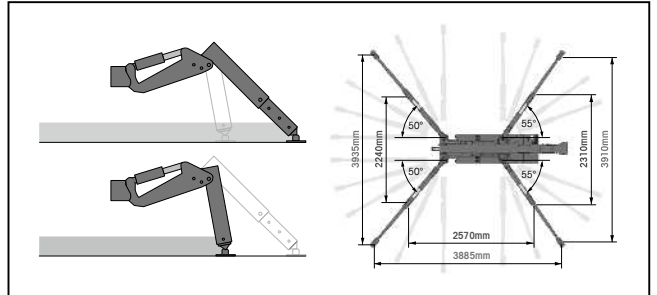
発電機
コンプレッサ

販売品

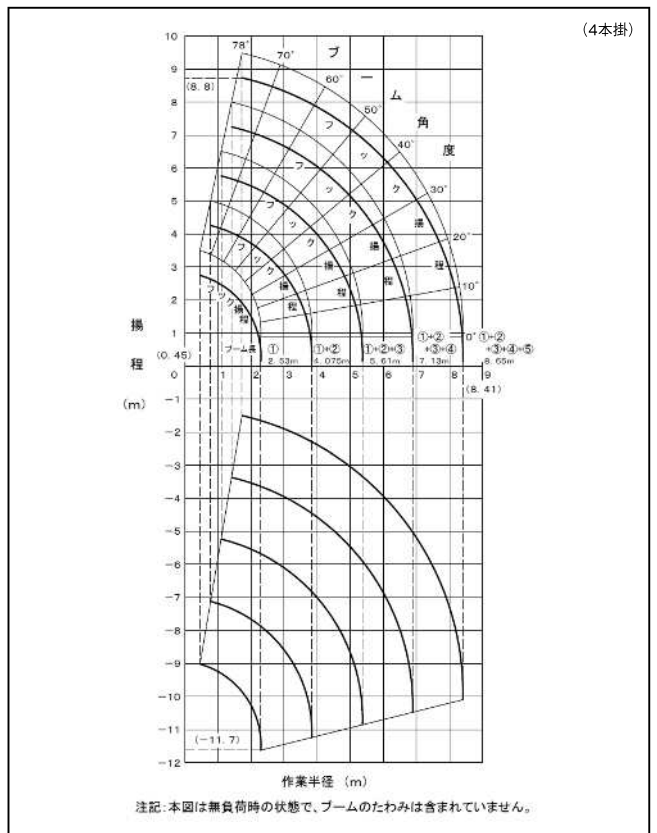
資格法定検査
保険
サポート制度



■ アウトリガー位置



■ UR-W295CMRS 作業範囲図



■ 概略仕様

呼称(ton)	2.9
型式	UR-W295CMRS
メーカー	古河ユニック
最大吊上能力(t×m)	2.93t×1.4m
フック重量(kg)	30
ブーム段数(段)	5
最大作業半径(m)	160kg×8.41m
最大地上揚程(m)	8.8
最大地下揚程(m)	11.7(4本掛)
フック巻上速度(m/min)	電動5.5m/エンジン10m
ブーム長さ(m)	2.53~8.65
ブーム起伏角度(度)	0~78
旋回速度(min-1)	1.5
燃料(ガソリンℓ)	6
登坂能力(度)	20
輸送機体寸法(mm)	
全長	2,690
全幅	600
全高	1,430
機械整備重量(kg)	1,980
接地圧(kPa)	
無負荷	51.4{0.52kg/cm ² }
最大負荷	—
無線コントロール	○
モーメントリミッター	○
接地式インターロック	—
モーター併用	AC200V 3.7kw
ワイヤー2本掛け	—
排ガス	—
騒音	低騒音

■ UR-W295CMRS 定格総荷重

使用ブーム	1+2 (前方、側方、後方吊り)								
作業半径 (m)	1.0	1.4	1.5	1.8	2.0	2.5	3.0	3.5	3.835
定格荷重 (t)	2.9	2.9	2.65	2.25	2.05	1.65	1.3	1.0	0.9
最大吊出以外	2.0	2.0	2.0	1.45	1.1	0.65	0.49	0.35	0.25
使用ブーム	1+2+3 (前方、側方、後方吊り)								
作業半径 (m)	2.2	2.5	2.9	3.0	3.5	4.0	4.5	5.0	5.37
定格荷重 (t)	1.35	1.35	1.35	1.25	1.0	0.8	0.65	0.52	0.43
最大吊出以外	0.8	0.65	0.53	0.5	0.38	0.28	0.22	0.16	0.12
使用ブーム	1+2+3+4 (前方、側方、後方吊り)								
作業半径 (m)	3.4	3.8	4.0	4.5	5.0	5.5	6.0	6.5	6.89
定格荷重 (t)	0.85	0.85	0.75	0.6	0.5	0.42	0.36	0.32	0.27
最大吊出以外	0.42	0.34	0.3	0.25	0.19	0.14	0.1	0.08	0.06
使用ブーム	1+2+3+4+5 (前方、側方、後方吊り)								
作業半径 (m)	3.8	4.1	4.5	5.0	5.5	6.0	6.5	7.0	8.0
定格荷重 (t)	0.55	0.55	0.45	0.37	0.31	0.27	0.23	0.2	0.15
最大吊出以外	0.35	0.29	0.25	0.2	0.16	0.13	0.1	0.07	0.04

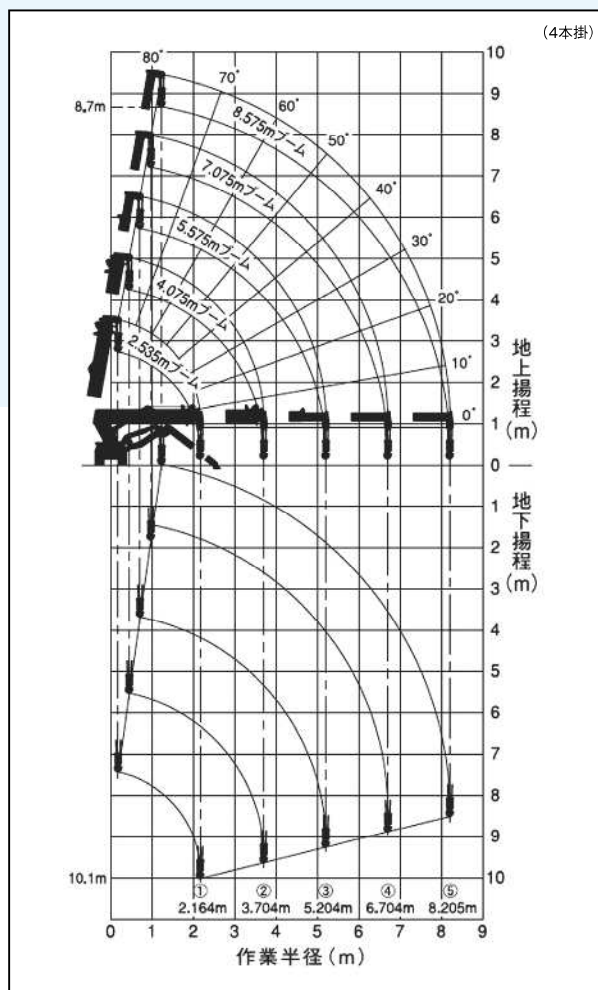
カニクレーン(2.8t)

MC-285C-2 MC-285CWME-2

MC285C-2



MC-285C-2 作業範囲図



概略仕様

呼称(ton)	2.8	2.8
型式	MC285C-2	MC285CWME-2
メーカー	前田製作所	前田製作所
最大吊上能力(t×m)	2.82t×1.4m	2.82t×1.4m
フック重量(kg)	30	30
ブーム段数(段)	5	5
最大作業半径(m)	150kg×8.205m	150kg×8.205m
最大地上揚程(m)	8.7	8.7
最大地下揚程(m)	10.1(4本掛)	10.1(4本掛)
フック巻上速度(m/min)	9.3	9.3
ブーム長さ(m)	2.535~8.575	2.535~8.575
ブーム起伏角度(度)	0~80	0~80
旋回速度(min-1)	1rpm	1rpm
燃料(軽油ℓ)	12	12
登坂能力(度)	20	20
輸送機体寸法(mm)		
全長	2,750	3,320
全幅	750	750
全高	1,470	1,470
機械整備重量(kg)	1,960	2,120
接地圧(kPa)		
無負荷	49.3{0.497kgf/cm ² }	53.3{0.537kgf/cm ² }
最大負荷	—	—
無線コントロール	○	○
モーメントリミッター	○	○
接地式インターロック	○	○
モーター併用	—	200V 5.5kw
ワイヤー2本掛け	○	○
排ガス	4次排ガス	4次排ガス
騒音	低騒音	低騒音

*CT20M 標準装備

MC-285C-2 定格総荷重表

アウトリガ最大張出時							
2.535m/4.075mブーム		5.575mブーム		7.075mブーム		8.575mブーム	
作業半径(m)	定格総荷重(kg)	作業半径(m)	定格総荷重(kg)	作業半径(m)	定格総荷重(kg)	作業半径(m)	定格総荷重(kg)
1.40以下	2820	3.00以下	1220	3.60以下	820	4.00以下	550
1.50	2520	3.50	970	4.00	740	4.50	400
2.00	1920	4.00	780	4.50	580	5.00	340
2.50	1570	4.50	630	5.00	480	5.50	300
3.00	1220	5.00	530	5.50	430	6.00	270
3.50	970	5.205	530	6.00	380	6.50	230
3.705	920			6.50	350	7.00	200
				6.705	330	7.50	180
						8.00	150
						8.205	150

荷役揚重機械

高所作業車
自走式

高所作業車
トラック式

掘削機械

運搬整地機械

搭乗式清掃機
レンタルカー

発電機
コンプレッサー

販売品

資格法定検査
保険
サポーター制度

カニクレーン(2.8t)

MC-283CFRMS

荷役揚重機械

自走式
高所作業車

トラック式
高所作業車

掘削機械

運搬
整地機械

搭乗式清掃機
レンタカー

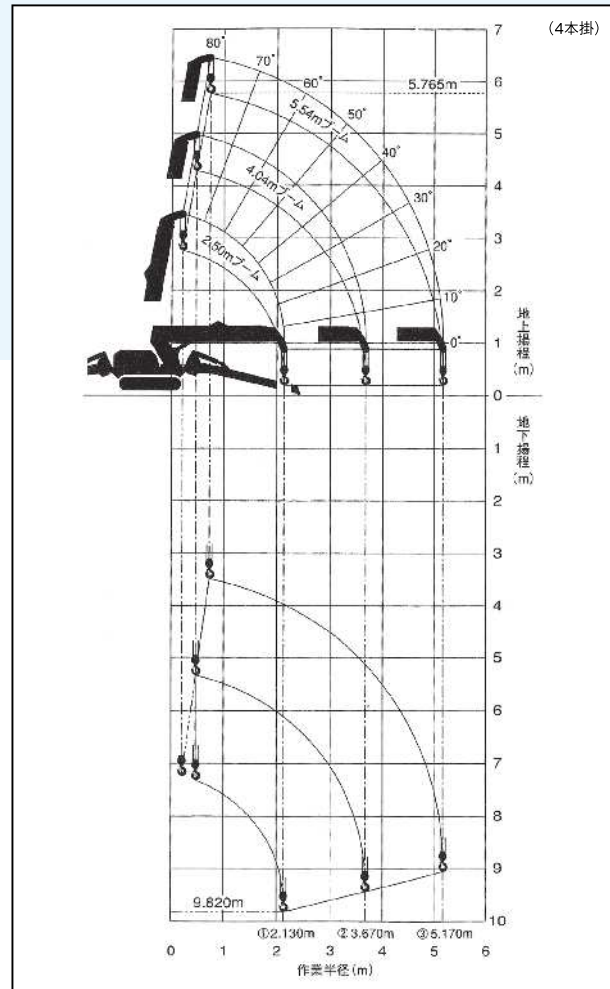
発電機
コンプレッサー

販売品

資格法定検査
保険
サポート制度



MC-283CFRMS 作業範囲図



概略仕様

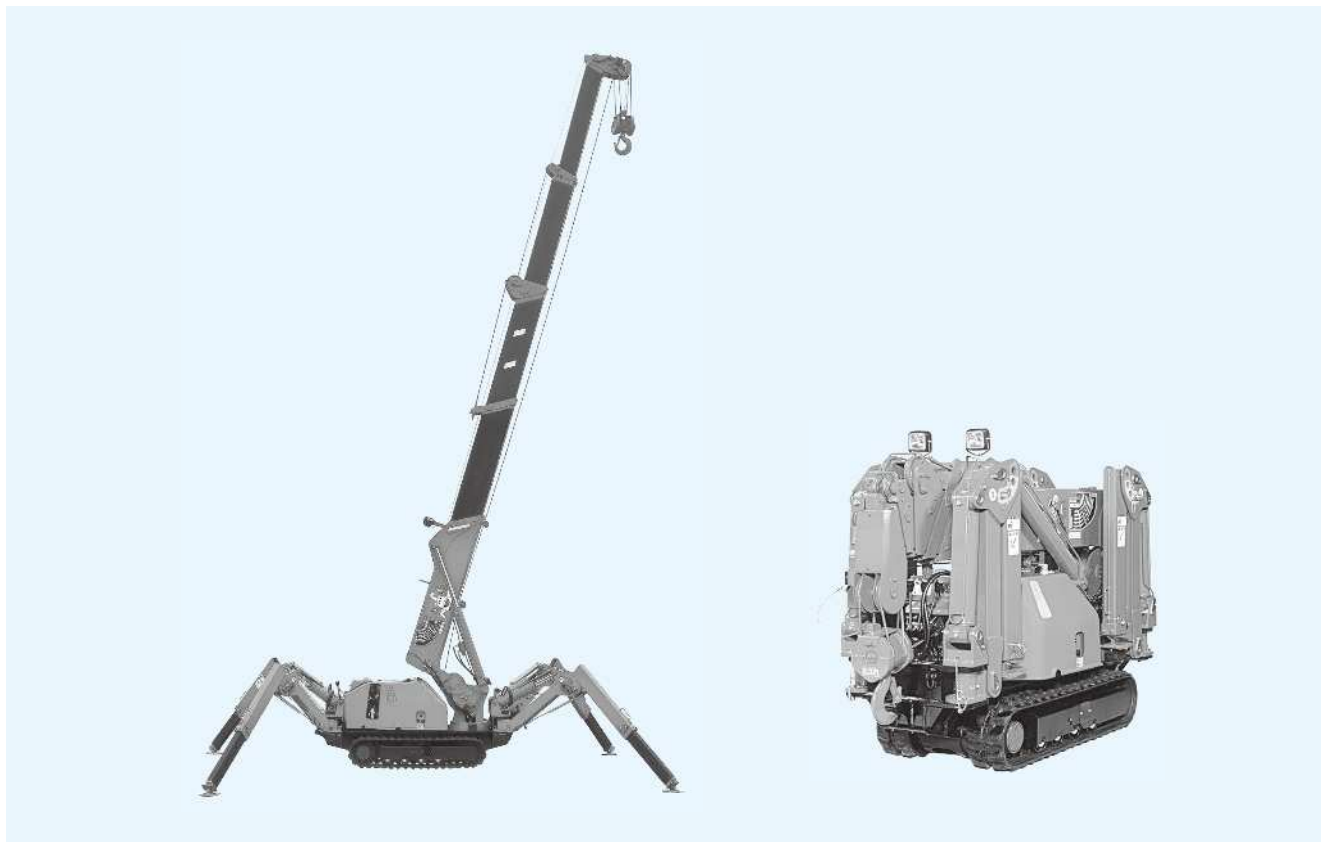
呼称 (ton)	2.82
型式	MC-283CFRMS
メーカー	前田製作所
最大吊上能力 (t×m)	2.82×1.4
フック重量 (kg)	20
ブーム段数 (段)	3
最大作業半径 (m)	5.17m
最大地上揚程 (m)	5.765m
最大地下揚程 (m)	9.8 (4本掛)
フック巻上速度 (m/min)	8.0m/min
ブーム長さ (mm)	2.5m~5.54m
ブーム起伏角度 (度)	0~80
旋回速度 (min-1/sec)	62.0
燃料 (軽油ℓ)	12
登坂能力 (度)	20
輸送機体寸法 (mm)	
全長	2,845
全幅	1,000
全高	1,410
機械整備重量 (kg)	1,970
最大接地圧 (kPa)	
アウトリガー最大張出時	1745.6 [17.8kgf/cm ²]
アウトリガー中間張出時	—
アウトリガー最大張出幅 (mm)	(左右) 4,570 (前) 4,540 (後) 3,860
安全装置	
モーメントリミッター	○
接地式インターロック	○
ホワイトゴムクローラー	○
モーター併用	—
ワイヤー2本掛	○
排ガス・騒音	対象外・対象外

MC-283CFRMS 定格総荷重表

2.50mブーム		4.04mブーム		5.54mブーム	
作業半径 (m)	定格総荷重 (kg)	作業半径 (m)	定格総荷重 (kg)	作業半径 (m)	定格総荷重 (kg)
1.4以下	2,820	1.4以下	2,820	3.0以下	1,220
1.5	2,520	1.5	2,520	3.5	1,010
2.0	1,920	2.0	1,920	4.0	800
2.13	1,780	2.5	1,570	4.5	630
		3.0	1,220	5.0	530
		3.5	970	5.17	530
		3.67	920		

カニクレーン(2.3t)

MC-235CW



荷役揚重機械

自走式
高所作業車

トラック式
高所作業車

掘削機械

運搬整地機械

搭乗式清掃機・
レンタカー

発電機・
コンプレッサ

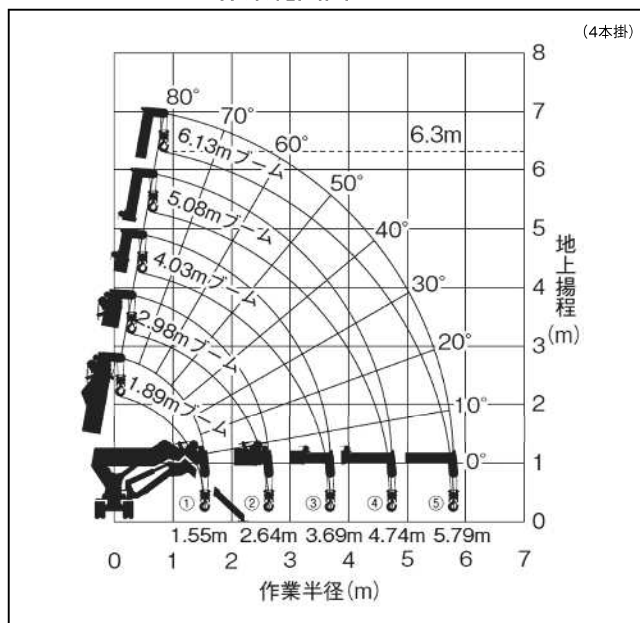
販売品

資格法定検査
保険・
サポート制度

概略仕様

呼称 (ton)	2.37
型式	MC-235CW
メーカー	前田製作所
最大吊上能力 (t×m)	2.37×1.4
フック重量 (kg)	20
ブーム段数 (段)	5
最大作業半径 (m)	5.79m×0.24t
最大地上揚程 (m)	6.3m
最大地下揚程 (m)	8.0m(4本掛)
フック巻上速度 (m/min)	6.2m/min(ドラム3層目4本掛)
ブーム長さ (mm)	1.89m~6.13m
ブーム起伏角度 (度)	0~80/22sec
旋回速度 (min-1/sec)	360°連続/35.3sec
燃料(無鉛ガソリンℓ)	6.0
登坂能力(度)	20
輸送機体寸法 (mm)	
全長	2,225
全幅	660
全高	1,380
機械整備重量 (kg)	1,540
最大接地圧 (kPa)	
アウトリガー最大張出時	1382.7[14.1kgf/cm ²]
アウトリガー中間張出時	—
アウトリガー最大張出幅 (mm)	(左右)4,145(前)4,075(後)3,455
安全装置	
モーメントリミッター	—
接地式インターロック	—
ホワイトゴムクローラー	—
モーター併用	—
ワイヤー2本掛	—
排ガス・騒音	対象外・対象外

MC-235CW 作業範囲図



MC-235CW 定格総荷重

(アウトリガ最大張出時) (4本掛)

1.89/2.98mブーム		4.03mブーム		5.08mブーム		6.13mブーム	
作業半径 (m)	定格総荷重 (kg)	作業半径 (m)	定格総荷重 (kg)	作業半径 (m)	定格総荷重 (kg)	作業半径 (m)	定格総荷重 (kg)
1.4以下	2370	2.6以下	1320	3.7以下	680	4.0以下	450
1.60	2170	3.00	1080	4.00	610	4.50	380
1.80	1980	3.50	780	4.50	420	5.00	380
2.00	1780	3.69	780	4.74	420	5.50	240
2.50	1380					5.79	240
2.64	1380						

カニクレーン(1.7t)

MC-174CW MC-174CRM

荷役揚重機械

自走式
高所作業車

トラック式
高所作業車

掘削機械

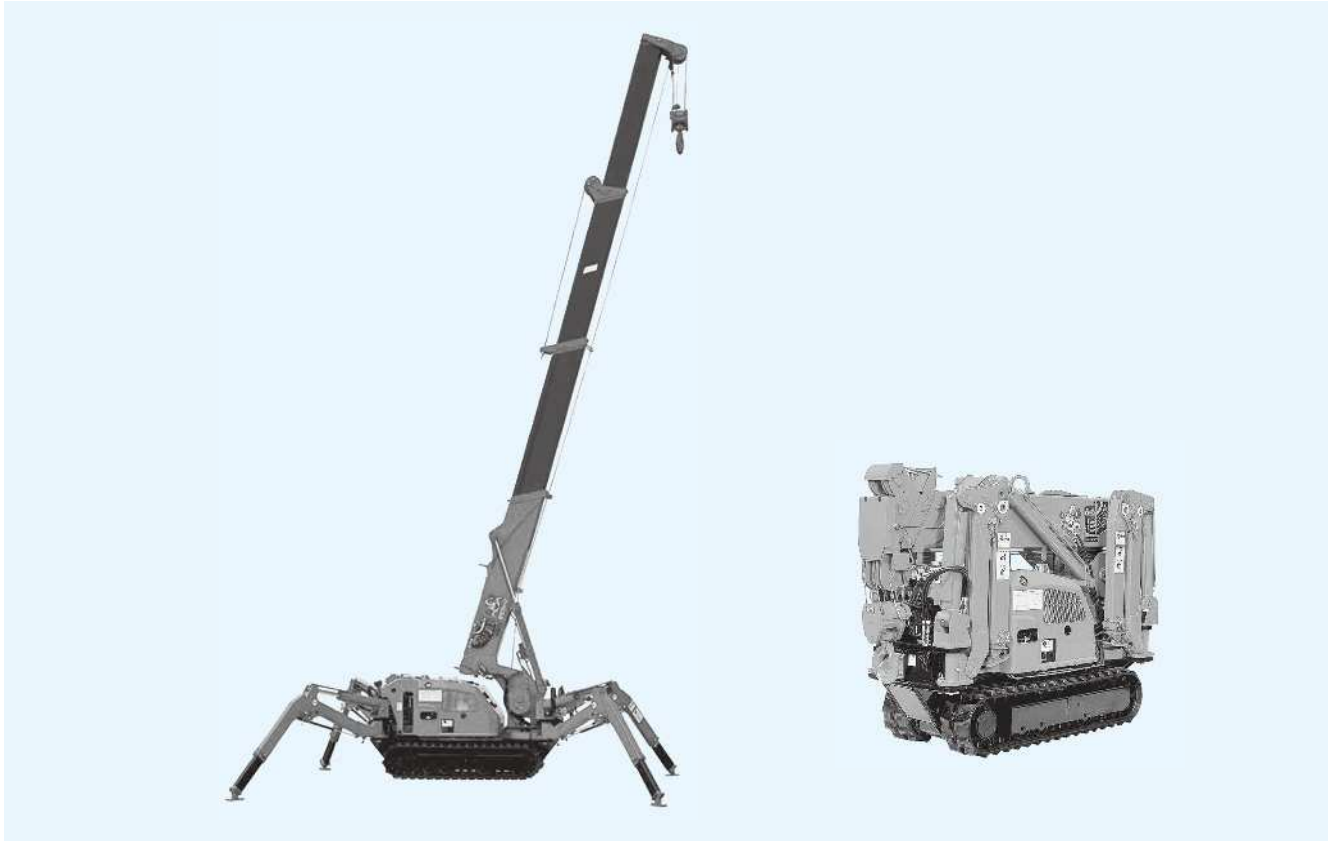
運搬
整地機械

搭乗式
清掃機
レタカ

発電機
コンプレッサー

販売品

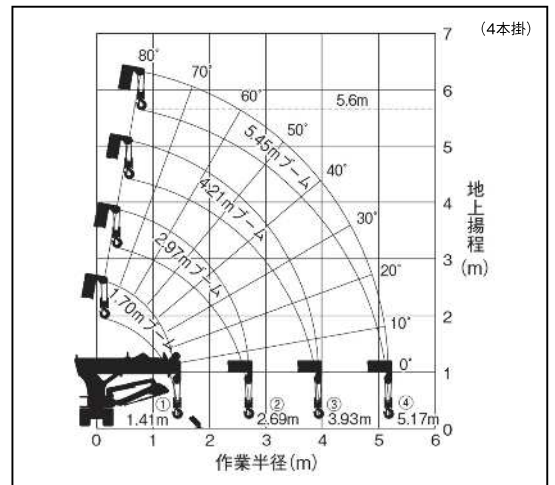
資格法定検査
保険
サポート制度



概略仕様

呼称 (ton)	1.72	1.72
型式	MC-174CW	MC-174CRM
メーカー	前田製作所	前田製作所
最大吊上能力 (t×m)	1.72×1.0	1.72×1.0
フック重量	20	20
ブーム段数 (段)	4	4
最大作業半径 (m)	5.17m×0.22t	5.17m×0.22t
最大地上揚程 (m)	5.6m	5.5m
最大地下揚程 (m)	7.0m (4本掛)	7.0m (4本掛)
フック巻上速度 (m/min)	10.9m/min (ドラム3層目4本掛)	10.9m/min (ドラム3層目4本掛)
ブーム長さ (mm)	1.70m~5.45m	1.83m~5.45m
ブーム起伏角度 (度)	0~80/8.5sec	3~77/12sec
旋回速度 (min-1/sec)	360°連続/30sec	360°連続/30sec (2.0min-1)
燃料 (無鉛ガソリンℓ)	6.0	6.0
登坂能力 (度)	20	20
輸送機体寸法 (mm)		
全長	1,870	2,000
全幅	590	590
全高	1,300	1,300
機械整備重量 (kg)	1,250	1,290
最大接地圧 (kPa)		
アウトリガー最大張出時	2030.0 [20.7kgf/cm ²]	2186.9 [22.3kgf/cm ²]
アウトリガー中間張出時	—	—
アウトリガー最大張出幅 (mm)	(左右)3,475(前)3,215(後)3,035	(左右)3,475(前)3,215(後)3,035
安全装置		
モーメントリミッター	—	○
接地式インターロック	—	—
ホワイトゴムクローラー	—	—
モーター併用	—	—
ワイヤー2本掛	—	—
排ガス	—	—
騒音	低騒音	低騒音

MC-174CW 作業範囲図



MC-174CW 定格総荷重

(アウトリガー最大張出時) (4本掛)

1.70mブーム		2.97mブーム		4.21mブーム		5.45mブーム	
作業半径 (m)	定格総荷重 (kg)	作業半径 (m)	定格総荷重 (kg)	作業半径 (m)	定格総荷重 (kg)	作業半径 (m)	定格総荷重 (kg)
1.00	1720	1.00	1720	1.30	1320	1.70	770
1.30	1320	1.30	1320	1.50	1120	2.00	700
1.41	1150	1.50	1120	2.00	820	2.50	660
		2.00	820	2.50	670	2.80	580
		2.50	670	3.00	530	3.00	530
		2.69	580	3.50	420	3.50	410
				3.93	370	4.00	330
						4.50	270
						5.17	220

クローラーフォークリフト

MF-25V MFD-20

MF-25V



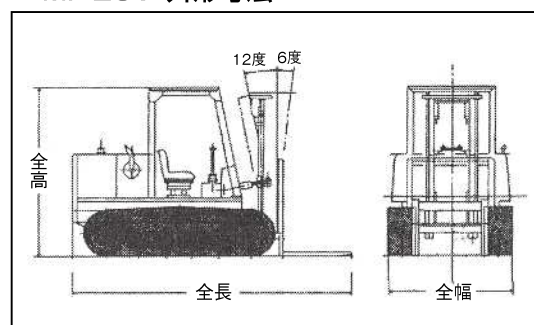
MFD-20



概略仕様

型式	MF-25V	MFD-20
メーカー	諸岡	諸岡
エンジン		
定格出力/回転数	33.8kw(46.8ps)/2,800rpm	39kw(52ps)/2,200rpm
最大積載量(kg)	2,500	2,000
機体寸法		
全長(mm)	3,880	4,030
全幅(mm)	1,590	1,590
全高(mm)	2,170	2,250
機械重量(kg)	3,970	4,315
最大揚高(mm)	3,000	3,000
マスト後傾(度)	12	12
マスト前傾(度)	6	6
フォーク長さ(mm)	1,070	1,070
走行速度(km/hr)	0~6~9	0~5~7
駆動操作	HST	HST
最低地上高(mm)	220	200
クローラー幅(ゴム)	350	350
接地圧(空車時)	30.0(0.30kg/cm ²)	31.1(0.32kg/cm ²)
燃料タンク容量(軽油ℓ)	70	77

MF-25V 外形寸法



事故・故障防止の為、サヤフォークの使用は禁止します。

荷役揚重機械

自走式
高所作業車トラック式
高所作業車

掘削機械

運搬
整地機械搭乗式清掃機
レンタカー発電機
コンプレッサー

販売品

資格・法定検査
保険・
サポート制度

荷役揚重機械

自走式
高所作業車

トラック式
高所作業車

掘削機械

運搬
整地機械

搭乗式清掃機
レンタカー

発電機
コンプレッサー

販売品

資格法定検査
保険
サポート制度

Blank lined area for notes.

2

自走式高所作業車

バッテリータイヤ

SV04B	026
PH40Ⅲ	026
ENTL045S-1	027
ENTL045S-3	027
SVO6DNSⅡ-S	028
HW-580RJ	028
HW-580X	028
JLG1930ES	028
JLG2032ES	028
HW-790RJ	029
XH-80	029
JLG2630ES	029
SV08B	029
SVO8DNL	029
MEC2633ES	029
SV10DWL	030
XH-97	030
JLG3246ES	030
R10	030

バッテリータイヤ 傾斜地対応型

HS60	031
HW-630ZS	031

バッテリークローラ

RMO4B	032
ENCL045S-1	033
ENCL045S-3	033
HW-600ZC	034
KC60	034
NUX06C	034
RX07B	034

コンパクトクローラブーム

X19J	(ジブ付き)035
X20J PLUS	(ジブ付き)035

バッテリーマストブームリフト

MB26J	036
T12E	037

高所作業台

ULI20	038
ULI32	038
UL38E	038
UL48EW	038

バッテリーブームリフト

E300AJP	(ジブ付き)039
E450AJ	(ジブ付き)040
AB38N	041
AB46E	(ジブ付き)041
400S	042

直伸タイヤ

SP10C1SN	043
SP12A	043
SP18A	043
660SJ	(ジブ付き)044
SP21A	045
SP21CSM	045
AW-250TG	046
AW-370TG	046
SP25CSM	047
SP300	047
SP350	047
1200SJP	(ジブ付き)048
1350SJP	(ジブ付き)049
1500SJ	(ジブ付き)049

直伸クローラ

SR10C1SM	050
SR12B	050
SR12C1SM	050
NUL13Suj	050
SR18A	051
SR19CSM	051
600SC	052
660SJC	(ジブ付き)052
SR21A	053
SR21CSM	053

直屈伸タイヤ

600AJ	(ジブ付き)054
800AJ	(ジブ付き)054
1250AJP	(ジブ付き)055

屈伸タイヤ

NUL12W-DR	056
NUL14W-DR	056
NUL14W-DRJ	(ジブ付き)057

屈伸クローラ

NULO70R-2	058
NULO90-6	058
NUL120-6	058
NUL180J	(ジブ付き)059
NUL18uj	(ジブ付き)059

Z型タイヤ

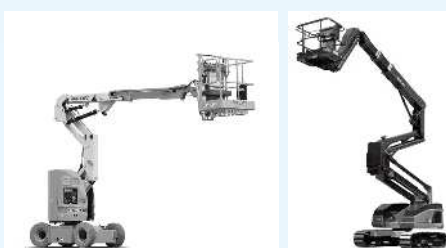
WZ09ASM	060
HZ90W	060

Z型クローラ

HZ60C	061
HZ90C-2	061
HZ122C-2	062

クローラ (スーパーデッキ)

NUZ090D	063
AC125S	064



荷役・揚重機械

自走式
高所作業車

トラック式
高所作業車

掘削機械

運搬・整地機械

搭乗式清掃機・
レンタルカー

発電機・
コンプレッサー

販売品

資格・法定検査
保険・
サポート制度

バッテリータイヤ

SV04B PH40Ⅲ

荷役揚重機械

自走式
高所作業車

トラック式
高所作業車

掘削機械

運搬・整地機械

搭乗式清掃機・
レンタカー

発電機・
コンプレッサ

販売品

資格法定検査
保険・
サポート制度

SV04B



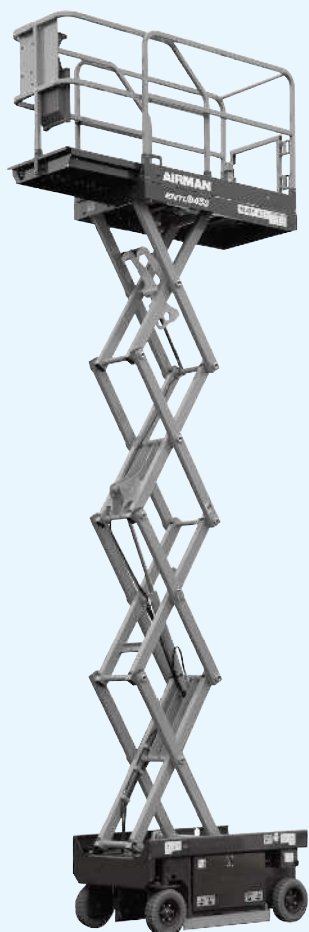
概略仕様

呼称(m)	4	4
型式	SV04B	PH40Ⅲ
メーカー	アイチ	エスマック
デッキ寸法(mm)		
最大地上高(m)	3.8m	3.8m
長さ	895	920
幅	660	690
積載荷重(kg)	200	200
輸送機体寸法(mm)		
全長	1,280	1,280
全幅	750	780
全高	1,710	1,760
機体重量(kg)	650	670
足回り	白タイヤ/ノーパンクタイヤ(グレー)	白タイヤ
登坂能力(度)	8(14%)	7(12%)
充電	100V10A	100V10A

バッテリータイヤ

ENTL045S-1 ENTLO45S-3

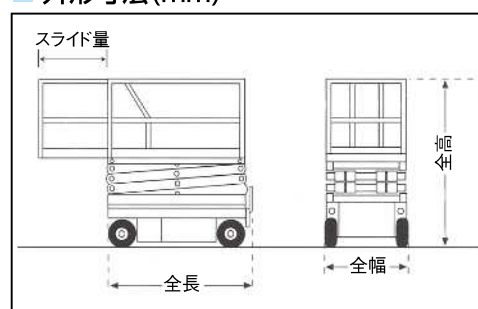
ENTL045S-3



概略仕様

	4.5	4.5
呼称	ENTL045S-1	ENTLO45S-3
型式	北越工業	北越工業
メーカー		
デッキ寸法(mm)		
最大地上高(m)	4.5m	4.5m
長さ(mm)	1,200	1,200
幅(mm)	645	645
積載荷重(kg)	200	200
延長デッキ		
スライド量(mm)	550	550
積載荷重(kg)	115	115
輸送時機体寸法(mm)		
全長	1,280	1,390
全幅	750	750
全高	1,820	1,840
機体重量	670	750
足回り	白タイヤ	ノンマーキング
登坂能力	7(12%)	8(14%)
充電	100V7A	100V7A

外形寸法(mm)



荷役揚重機械

自走式
高所作業車トラック式
高所作業車

掘削機械

運搬・整地機械

搭乗式清掃機・
レンタカー発電機・
コンプレッサー

販売品

資格・法定検査
保険・
サポート制度

バッテリータイヤ

SV06DNSII-S HW580RJ HW580X JLG1930ES JLG2032ES

荷役揚重機械

自走式
高所作業車

トラック式
高所作業車

掘削機械

運搬
整地機械

搭乗式清掃機
レンタカー

発電機
コンプレッサー

販売品

資格法定検査
保険
サポート制度

SV06DNSII-S

HW580X



概略仕様

呼称	6	6	6	6	6
	スリム	スリム	スリム	スリム	スリム
型式	SV06DNSII-S	HW580RJ	HW580X	JLG1930ES	JLG2032ES
メーカー	アイチ	デンヨー	デンヨー	JLG	JLG
デッキ寸法(mm)					
最大床高(m)	5.8m	5.8m	5.8m	5.7m	6.0m
長さ	1,770	1,630	1,540	1,780	2,200
幅	680	740	650	670	670
積載荷重(kg)	230	250	250	227	227
延長デッキ					
スライド量(mm)	1,000	840	840	900	900
積載荷重(kg)	120	115	110	110	110
輸送機体寸法(mm)					
全長	1,850	1,780	1,780	1,880	2,300
全幅	760	820	820	760	810
全高	2,055	1,990	1,990	1,990	2,260
機体重量(kg)	1,470	1,170	1,200	1,319	1,662
足回り	ノンマーキング	白タイヤ	白タイヤ	白タイヤ	白タイヤ
登坂能力(度)	14(25%)	13(23%)	13(23%)	14(25%)	14(25%)
充電	AC100V15A	AC100V9A	AC100V9A	AC100V15A	AC100V15A

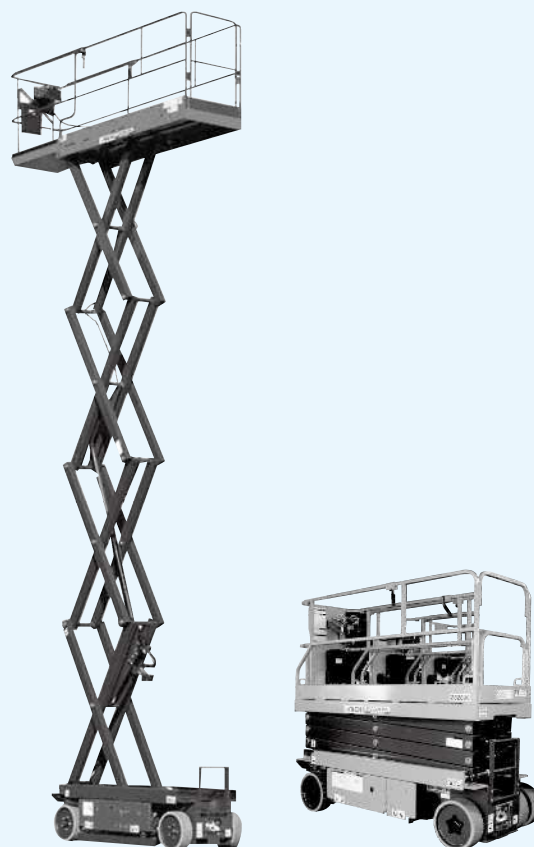
バッテリータイヤ

HW790RJ **XH-80** **JLG2630ES** **SV08B** **SV08DNL** **MEC2633ES**

HW790RJ



SV08DNL



■ 概略仕様

呼称	8	8	8	8	8	8
型式	HW790RJ	XH-80	JLG2630ES	SV08B	SV08DNL	MEC2633ES
メーカー	デンヨー	エスマック	JLG	アイチ	アイチ	MEC
デッキ寸法(mm)						
最大床高(m)	7.9m	7.9m	7.7m	7.9m	7.9m	7.9m
長さ	2,100	2,180	220	2,185	2,220	2,310
幅	1,070	1,045	670	720	730	840
積載荷重(kg)	385	400	230	250	250	227
延長デッキ						
スライド量(mm)	1,140	1,000	900	1,000	1,000	1,000
積載荷重(kg)	135	100		120	120	113
輸送機体寸法(mm)						
全長	2,310	2,400	2,300	2,390	2,300	2,540
全幅	1,160	1,152	760	810	810	840
全高	2,140	2,200	2,330	2,120	2,135	2,150
機体重量(kg)	2,200	2,100	2,223	2,250	1,895	2,155
足回り	ノンマーキング	ノンマーキング	ノンマーキング	ノンマーキング	ノンマーキング	ノンマーキング
登坂能力(度)	14(25%)	12(21%)	14(25%)	13(23%)	14(25%)	11(19%)
充電	AC100V9A	AC100V15A	AC100V15A	AC100V9A	AC100V15A	AC100V9A

荷役揚重機械

自走式
高所作業車

トラック式
高所作業車

掘削機械

運搬整地機械

搭乗式清掃機
レンタルカー

発電機
コンプレッサー

販売品

資格法定検査
保険
サポート制度

SV10DWL XH-97 JLG3246ES R10

荷役揚重機械

自走式
高所作業車

トラック式
高所作業車

掘削機械

運搬整地機械

搭乗式清掃機
レンタカー

発電機
コンプレッサ

販売品

資格法定検査
保険
サポート制度

SV10DWL

R10



■ 概略仕様

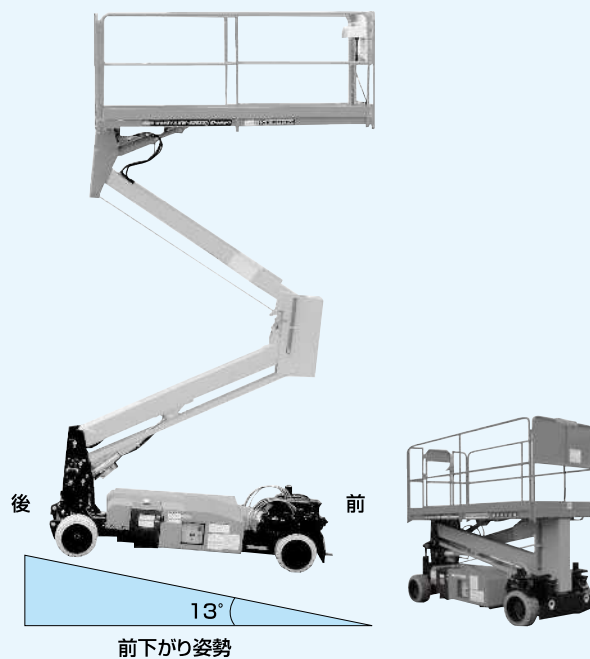
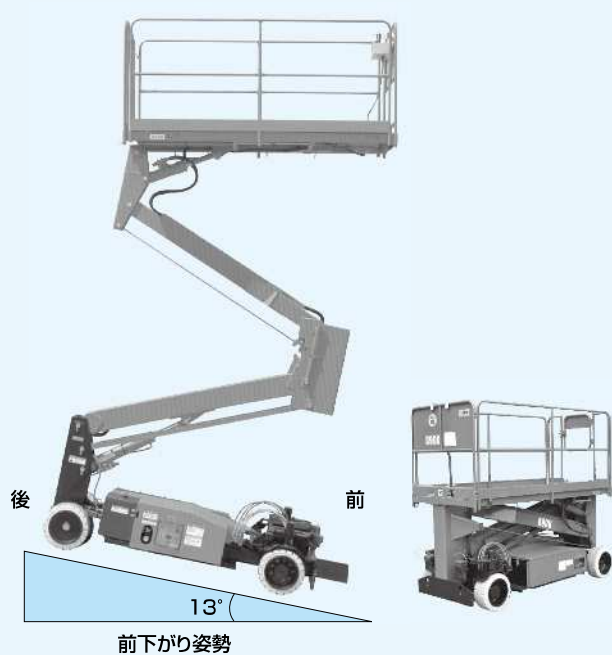
呼称	10	10	10	10
型式	SV10DWL	XH-97	JLG3246ES	R10
メーカー	アイチ	エスマック	JLG	JLG
デッキ寸法(mm)				
最大床高(m)	9.6m	9.7m	9.7m	9.7m
長さ	2,430	2,180	2,500	2,080
幅	1,060	1,045	1,120	1,080
積載荷重(kg)	320	250	320	320
延長デッキ				
スライド量(mm)	1,000	1,000	1,270	880
積載荷重(kg)	120	100	110	115
輸送機体寸法(mm)				
全長	2,635	2,400	2,500	2,300
全幅	1,150	1,152	1,170	1,220
全高	2,135	2,330	2,330	2,500
機体重量(kg)	2,320	2,640	2,352	2,395
足回り	ノンマーキング	ノンマーキング	ノンマーキング	ノンマーキング
登坂能力	14(25%)	11(19%)	14(25%)	14(25%)
充電	AC100V15A	AC100V15A	AC100V15A	AC100V15A

バッテリータイヤ 傾斜地対応型

HS60 HW-630ZS

HS60

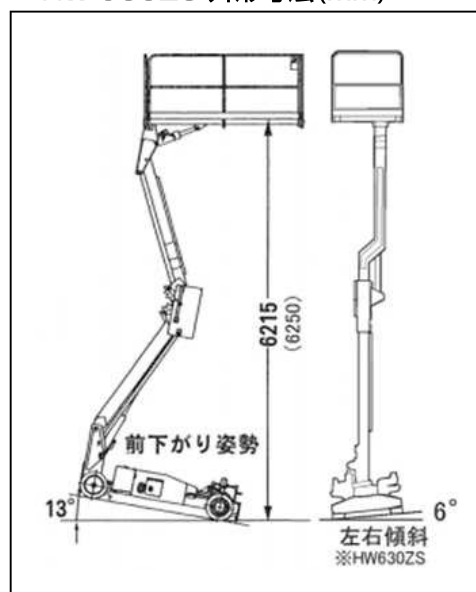
HW-630ZS



概略仕様

	6	6
呼称	HS60	HW-630ZS
型式	HS60	HW-630ZS
メーカー	エスマック	デンヨー
デッキ寸法(mm)		
最大地上高(m)	5.94m	6.25m
長さ	2,360	2,580
幅	1,035	1,035
積載荷重(kg)	250	250
輸送機体寸法		
全長(mm)	2,445	2,730
全幅(mm)	1,100	1,100
全高(mm)	2,210	2,265
機体重量(kg)	1,850	2,000
許容路面傾斜角(度)	前下がり傾斜13度 後ろ下がり傾斜2度 左右傾斜3度	前下がり傾斜13度 後ろ下がり傾斜2度 左右傾斜6度
足回り	白タイヤ	白タイヤ
登坂能力(度)	15(26.8%)	15(26.8%)
充電	100V15A	100V15A

HW-630ZS 外形寸法(mm)



荷役揚重機械

自走式
高所作業車

トラック式
高所作業車

掘削機械

運搬整地機械

搭乗式清掃機
レンタカー

発電機
コンプレッサー

販売品

資格法定検査
保険
サポート制度

バッテリークローラ

RM04B



荷役揚重機械

自走式
高所作業車

トラック式
高所作業車

掘削機械

運搬・整地機械

搭乗式清掃機・
レンタカー

発電機・
コンプレッサー

販売品

資格法定検査
保険・
サポート制度

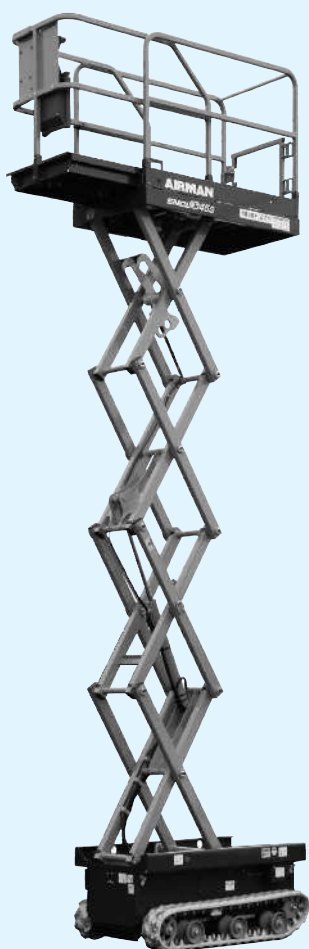
概略仕様

呼称(m)	4
型式	RM04B
メーカー	アイチ
デッキ寸法(mm)	
最大地上高(m)	3.8m
長さ	895
幅	660
積載荷重(kg)	200
輸送機体寸法(mm)	
全長	1,250
全幅	770
全高	1,730
機体重量(kg)	630
足回り	白ゴムクローラ
登坂能力(度)	20(36%)
充電	100V9A

バッテリークローラ

ENCL045S-1 ENCL045S-3

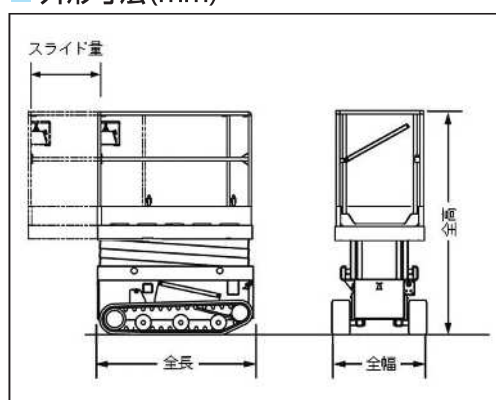
ENCL045S-3



■ 概略仕様

呼称	4.5	4.5
型式	ENCL045S-1	ENCL045S-3
メーカー	北越工業	北越工業
デッキ寸法(mm)		
最大地上高(m)	4.5m	4.5m
長さ	1,200	1,200
幅	645	645
積載荷重(kg)	200	220
延長デッキ		
スライド量(mm)	550	550
積載荷重(kg)	115	115
輸送時機体寸法(mm)		
全長	1,280	1,390
全幅	780	780
全高	1,840	1,850
機体重量	700	730
足回り	白ゴムクローラ	白ゴムクローラ
登坂能力(度)	18(32%)	14(25%)
充電	100V7A	100V7A

■ 外形寸法(mm)



荷役揚重機械

自走式
高所作業車トラック式
高所作業車

掘削機械

運搬・整地機械

搭乗式清掃機・
レンタカー発電機・
コンプレッサー

販売品

資格法定検査
保険・
サポート制度

バッテリークローラ

HW-600ZC | KC60 | NUX06C | RX07B

荷役揚重機械

自走式
高所作業車

トラック式
高所作業車

掘削機械

運搬
整地機械

搭乗式清掃機
レンタカー

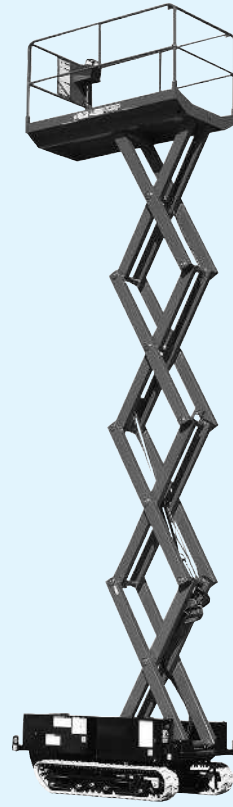
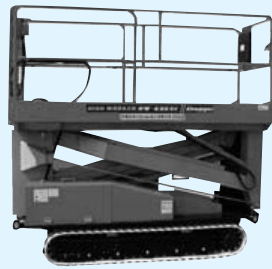
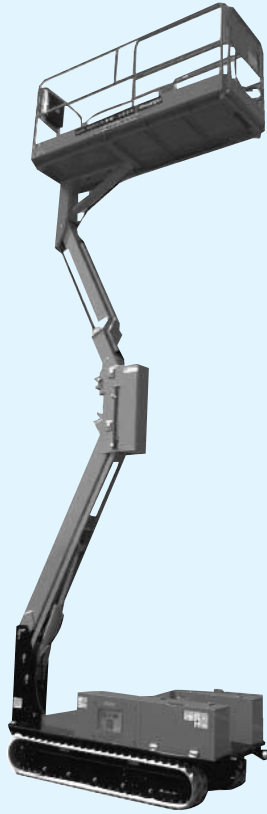
発電機
コンプレッサー

販売品

資格法定検査
保険
サポート制度

HW-600ZC

RX07B

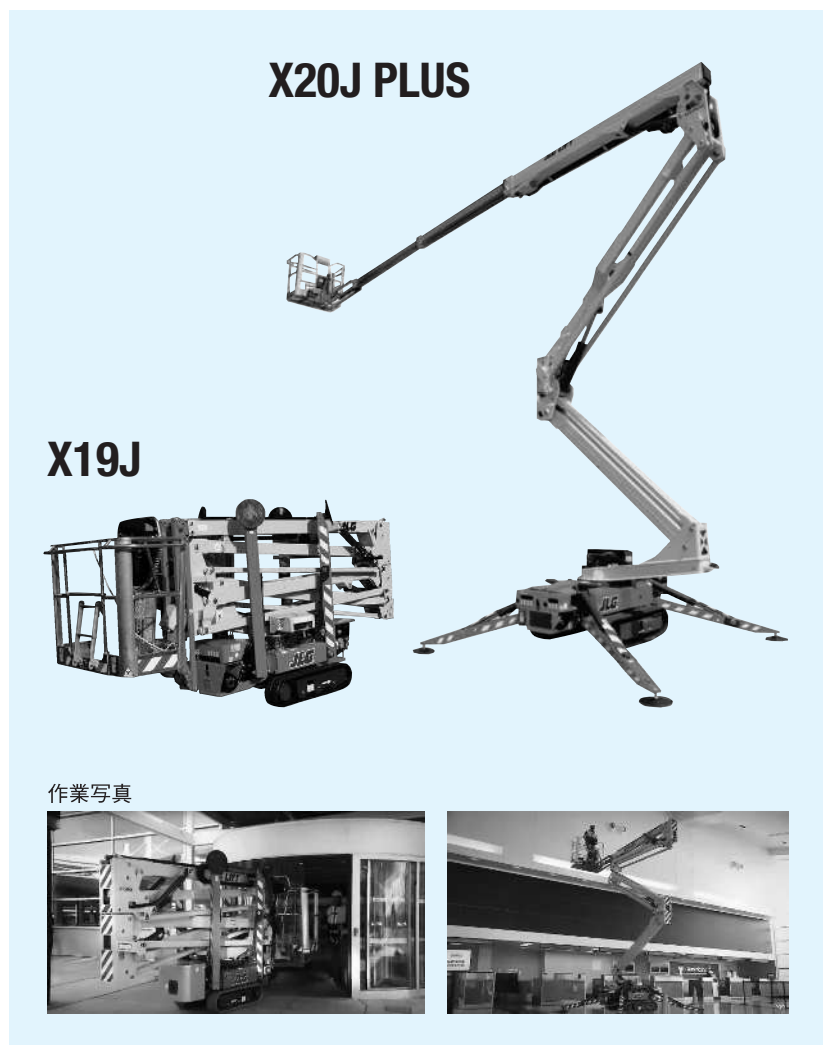


概略仕様

呼称	6	6	6	7
	スリム	スリム	スリム	
型式	HW-600ZC	KC60	NUX06C	RX07B
メーカー	デンヨー	エスマック	長野工業	アイチ
デッキ寸法(mm)				
最大地上高(m)	6m	6m	6.1	6.7
長さ	2,355	2,360	2,220	1,835
幅	669	770	650	1,000
積載荷重(kg)	250	250	300	250
延長デッキ				
スライド量(mm)	800	800	1,100	—
積載荷重(kg)	250	100	150	—
輸送機体寸法(mm)				
全長	2,450	2,430	2,450	1,990
全幅	850	850	850	1,090
全高	2,300	2,280	2,100	2,090
機体重量(kg)	1,480	1,450	1,950	1,400
足回り	白ゴムクローラ	白ゴムクローラ	白ゴムクローラ	白ゴムクローラ
登坂能力(度)	20(36.0%)	18(32.5%)	15(26.8%)	15(26.8%)
充電	100V15A	100V15A	100V15A	100V15A

コンパクトクローララーム(ジブ付き)

X19J X20J PLUS

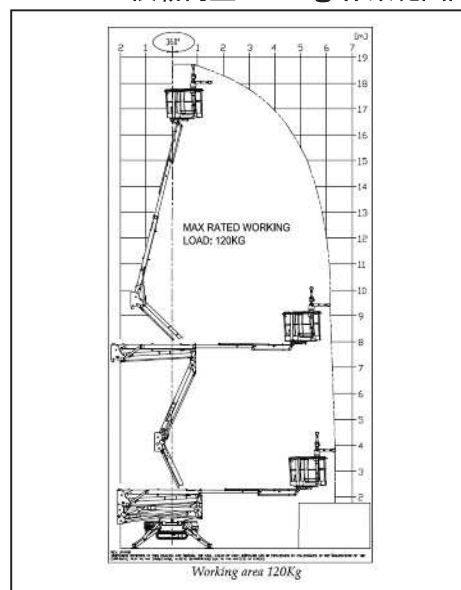


概略仕様

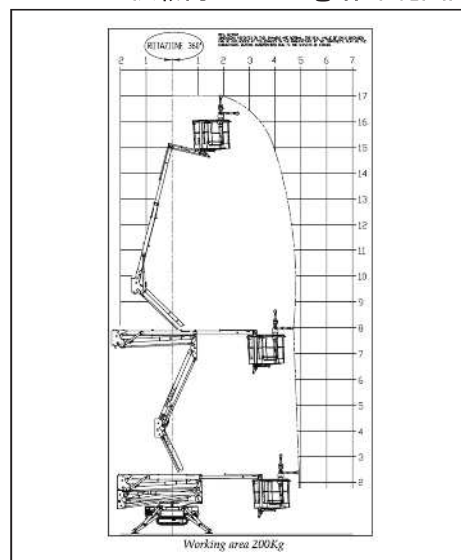
呼称	19		20
型式	X19J		X20J PLUS
メーカー	JLG		JLG
バスケット(mm)			
最大床高(m)	16.67m	14.96m	18.05m
長さ	690		690
幅	1,300		1340
積載荷重(kg)	120	200	230
首振角度(度)左/右	62/62		62/62
輸送機体寸法(mm)			
全長	4,470		5,000
全幅	790		795
全高	1,980		1,990
ジブ屈折範囲(+/-)	±0/-82.7		±0/-89
機体重量(kg)	2,140		2,900
アウトリガー張出幅	2.88m×2.89m		293m×292m
アウトリガー接地圧(最大)	1.94kg/cm ²		3.18kg/cm ²
クローラ接地圧(最大)	0.65kg/cm ²		0.61kg/cm ²
動力	モーター		モーター
電池	リチウムイオン		リチウムイオン
充電	100V 15A		100V 15A
足回り	ゴムクローラ		ゴムクローラ
登坂能力(度)	20.8(38%)		16(28.7%)

日本予定仕様

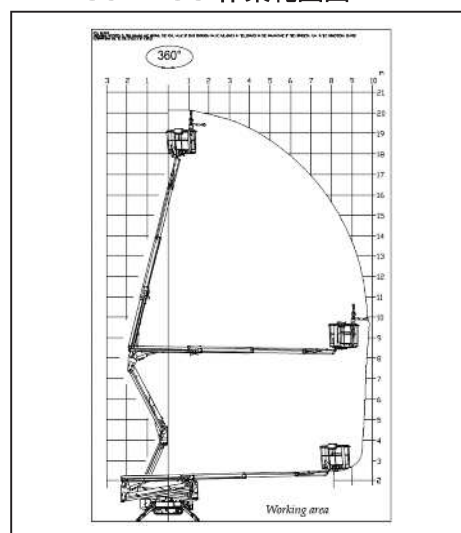
■ X19J 積載荷重120kg 作業範囲図



■ X19J 積載荷重200kg 作業範囲図



■ X20J PLUS 作業範囲図



荷役揚重機械

自走式
高所作業車

トラック式
高所作業車

掘削機械

運搬・整地機械

搭乗式清掃機・
レンタカー

発電機・
コンプレッサー

販売品

資格法定検査
保険・
サポート制度

荷役揚重機械

自走式
高所作業車

トラック式
高所作業車

掘削機械

運搬
整地機械

搭乗式清掃機
レンタカー

発電機
コンプレッサー

販売品

資格法定検査
保険
サポート制度

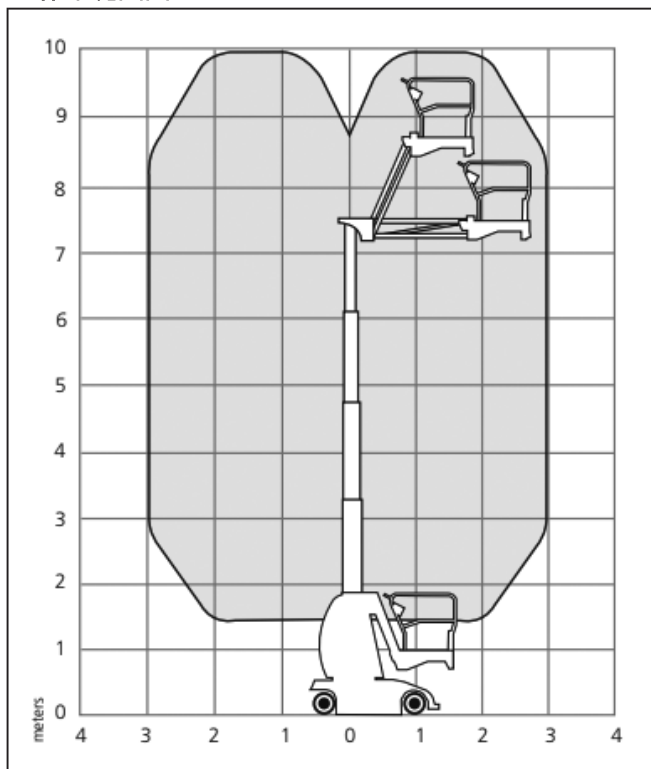
MB26J



概略仕様

呼称	7.8
型式	MB26J
メーカー	スノーケル
バスケット(mm)	
最大床高(m)	7.8m
長さ	780
幅	730
積載荷重(kg)	215
アウトリーチ(m)	3.0/高さ7m
輸送機体寸法(mm)	
全長	2,800
全幅	1,000
全高	1,980
機体重量(kg)	2,660
ホイール接地荷重	1,300kg/1輪
動力	モーター
充電	AC100V 12A
足回り	ノンマーキングソリッドタイヤ
登坂能力(度)	14(25%)

作業範囲図



バッテリーマストブームリフト

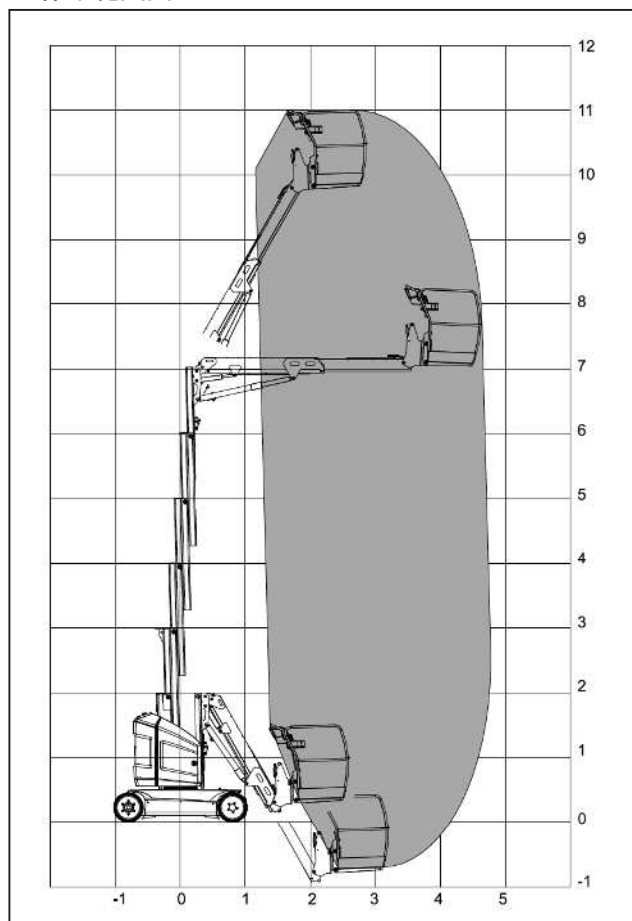
T12E



概略仕様

呼称	9.8
型式	T12E
メーカー	JLG
バスケット(mm)	
最大床高(m)	9.83m
長さ	700
幅	1,050
積載荷重(kg)	200
首振角度(度)左/右	60/60
アウトリーチ(m)	5m/高さ7m
輸送機体寸法(mm)	
全長	3,650
全幅	1,200
全高	1,990
機体重量(kg)	4,300
最大接地圧	12.5kg/cm ²
動力	モーター
充電	AC100V 15A
足回り	ノンマーキングソリッドタイヤ
登坂能力(度)	14(25%)

作業範囲図



荷役揚重機械

自走式
高所作業車

トラック式
高所作業車

掘削機械

運搬整地機械

搭乗式清掃機・
レンタカー

発電機・
コンプレッサー

販売品

資格法定検査
保険・
サポート制度

2 自走式高所作業車

高所作業台

UL II 20 | UL II 32 | UL38E | UL48EW

荷役揚重機械

自走式
高所作業車

トラック式
高所作業車

掘削機械

運搬整地機械

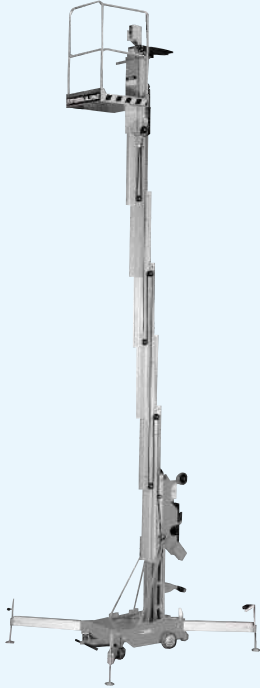
搭乗式清掃機
レンタカー

発電機
コンプレッサー

販売品

資格法定検査
保険
サポート制度

UL38E



UL48EW



UL38E



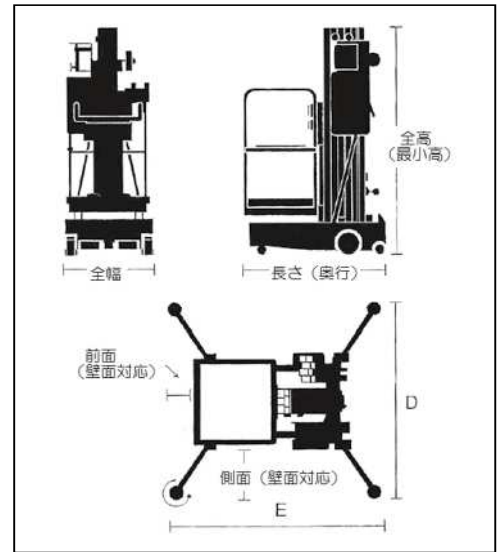
UL48EW



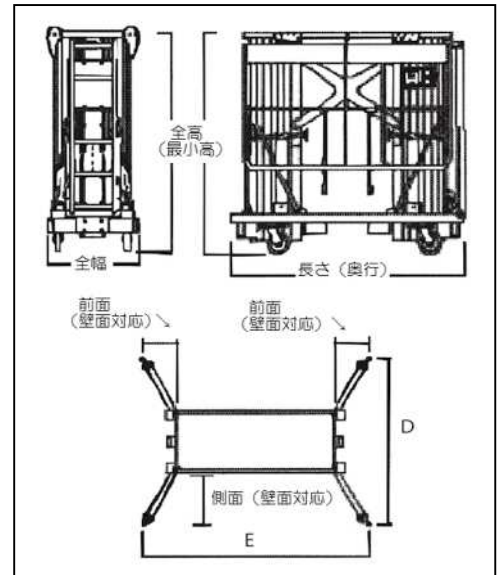
2m 通常間口通過ができます



UL-E 外寸図



UL-EW 外寸図

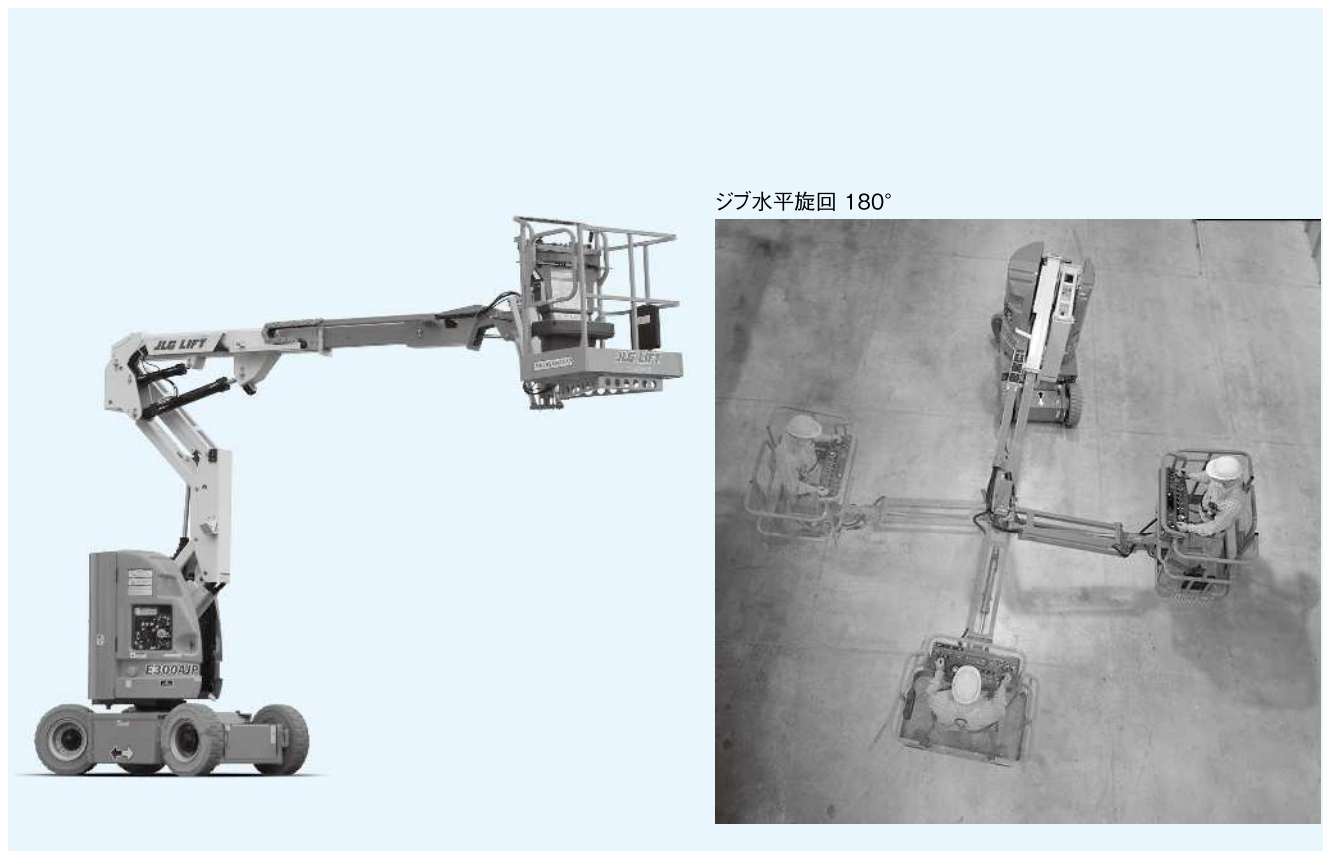


概略仕様

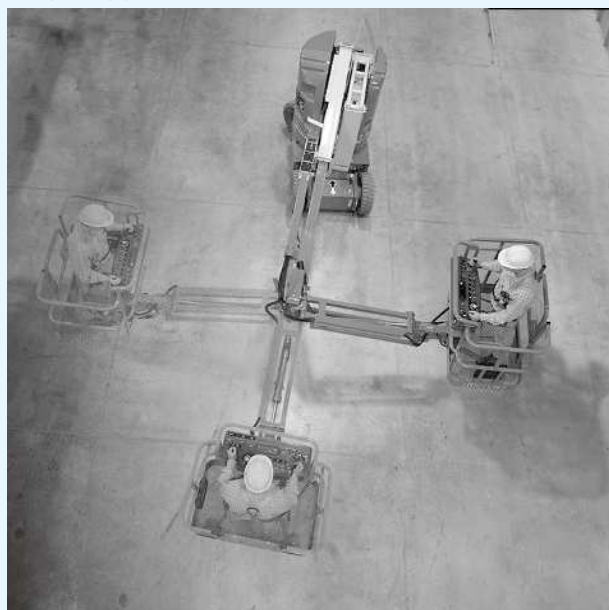
呼称	5.9	9.4	11.8	14.5
型式	ULII20	ULII32	UL38E	UL48EW
メーカー	スノーケル	スノーケル	スノーケル	スノーケル
バスケット(mm)				
最大床高(m)	5.9m	9.4m	11.8m	14.5m
長さ	1,155	1,250	660	1,380
幅	740	740	680	700
積載荷重(kg)	156	136	136	159
アウトリガー寸法 D×E	1.35m×1.4m	1.99m×2.06m	2.02m×2.3m	2.7m×2.7m
壁面対応 前面	—	—	350mm	550mm
壁面対応 側面	—	—	660mm	1000mm
輸送機体寸法(mm)				
全長	1,155	1,250	1,530	1,600
全幅	740	740	740	800
全高	1,980	2,540	1,980	2,050
機体重量(kg)	293	390	458	880
動力	モーター	モーター	モーター	モーター
電源	AC100V15A	AC100V15A	AC100V15A	AC100V15A

バッテリーブームリフト(ジブ付き)

E300AJP



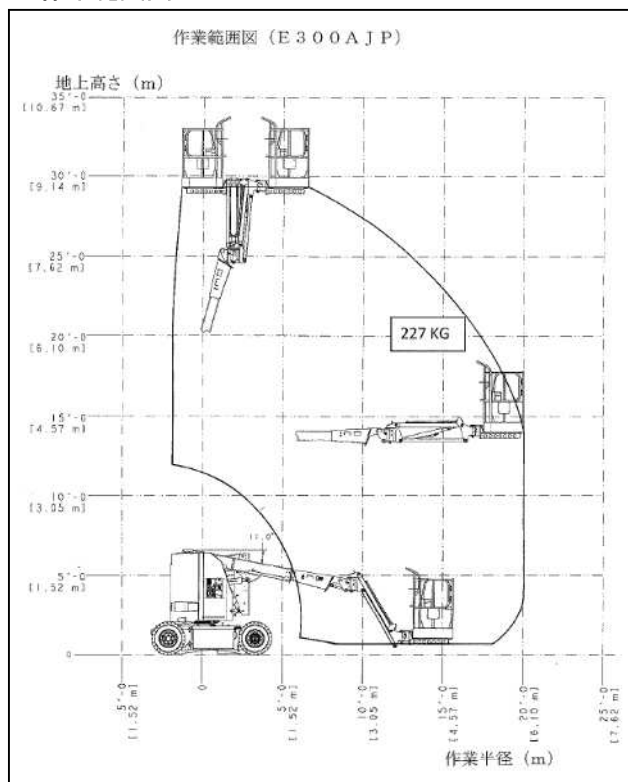
ジブ水平旋回 180°



概略仕様

呼称	9
型式	E300AJP
メーカー	JLG
バスケット(mm)	
最大床高(m)	8.96m
長さ	760
幅	1,220
積載荷重(kg)	227
首振角度(度)左/右	90/90
輸送機体寸法(mm)	
全長	5,740
全幅	1,220
全高	2,010
機体重量(kg)	7,166
最大接地圧	11.95kg/cm ²
動力	モーター
充電	AC100V 15A
足回り	ノンマーキングタイヤ
登坂能力(度)	14(25%)

作業範囲図



荷役揚重機械

自走式
高所作業車

トラック式
高所作業車

掘削機械

運搬整地機械

搭乗式清掃機・
レンタカー

発電機・
コンプレッサー

販売品

資格法定検査
保険・
サポート制度

バッテリーブームリフト(ジブ付き)

E450AJ



荷役揚重機械

自走式
高所作業車

トラック式
高所作業車

掘削機械

運搬整地機械

搭乗式清掃機
レンタカー

発電機
コンプレッサー

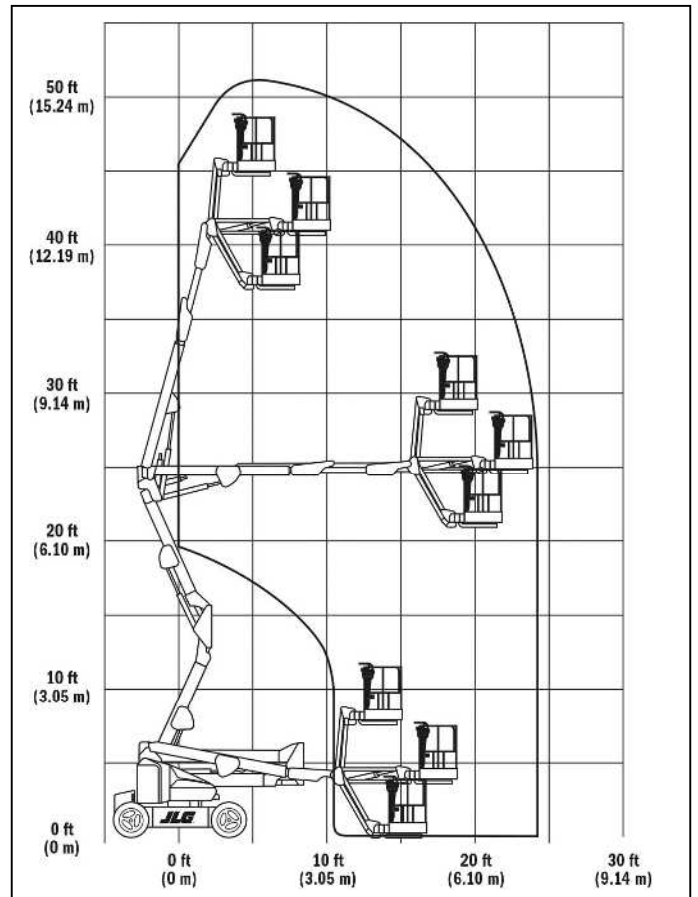
販売品

資格法定検査
保険
サポート制度

概略仕様

呼称	13.7
型式	E450AJ
メーカー	JLG
バスケット(mm)	
最大床高(m)	13.72m
長さ	760
幅	1,520
積載荷重(kg)	227
首振角度(度)左/右	90/90
アウトリーチ(m)	7.5/高さ7.5m
輸送機体寸法(mm)	
全長	6,450
全幅	1,750
全高	2,010
機体重量(kg)	6,586
最大接地圧	5.2kg/cm ²
動力	モーター
充電	AC100V 15A
足回り	ノンマーキングフォームフィルタイヤ
登坂能力(度)	16(30%)

作業範囲図



バッテリーブームリフト / バッテリーブームリフト(ジブ付き)

AB38N AB46E

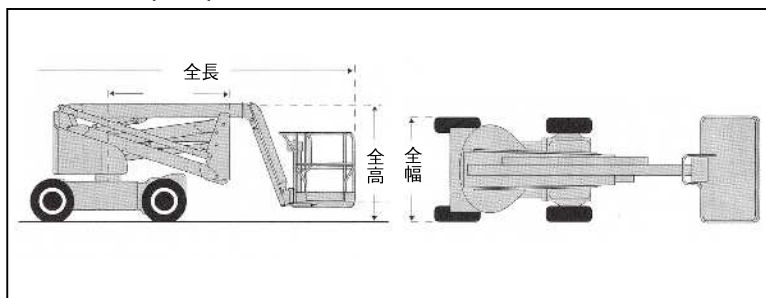
AB38N



AB46E



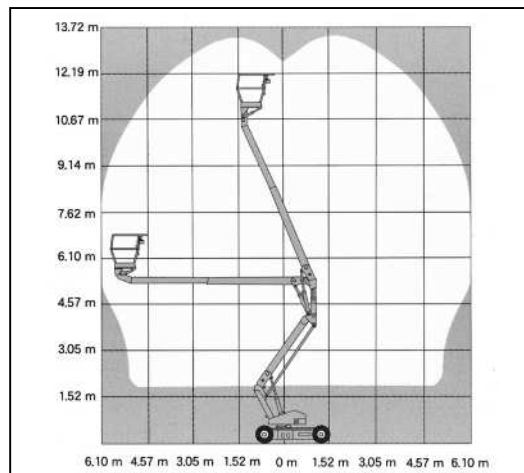
外形寸法(mm)



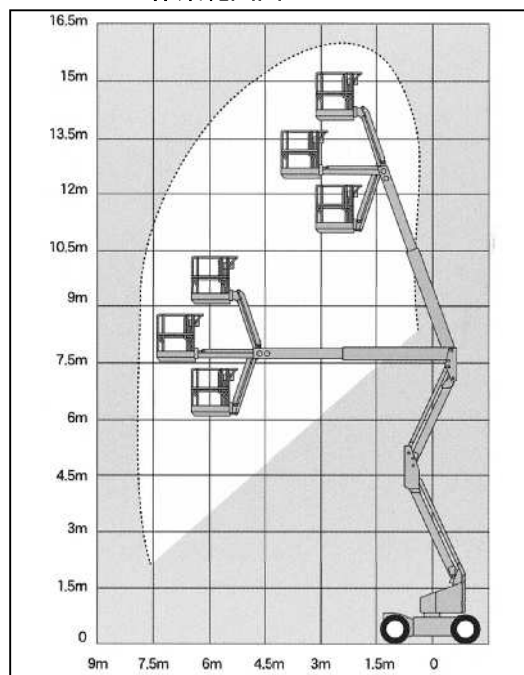
概略仕様

呼称(m)	11	14
型式	AB38N	AB46E
メーカー	スノーケル	スノーケル
バケット(mm)		
最大地上高(m)	11.45m	14.1m
長さ	600	990
幅	1,200	1,780
積載荷重(kg)	215	227
首振角度(度)左/右	45/45	90/90
輸送機体寸法(mm)		
全長	4,040	5,600
全幅	1,500	1,700
全高	2,000	2,100
ジブブーム起伏角(度)±		+70/-70
機体重量(kg)	3,850	6,486
動力	モーター	モーター
充電	100V15A	100V15A
足回り	白タイヤ	白タイヤ
登坂能力(度)	19.5(36%)	17(30%)

AB38N 作業範囲図



AB46E 作業範囲図



荷役揚重機械

自走式
高所作業車

トラック式
高所作業車

掘削機械

運搬・整地機械

搭乗式清掃機
レンタカー

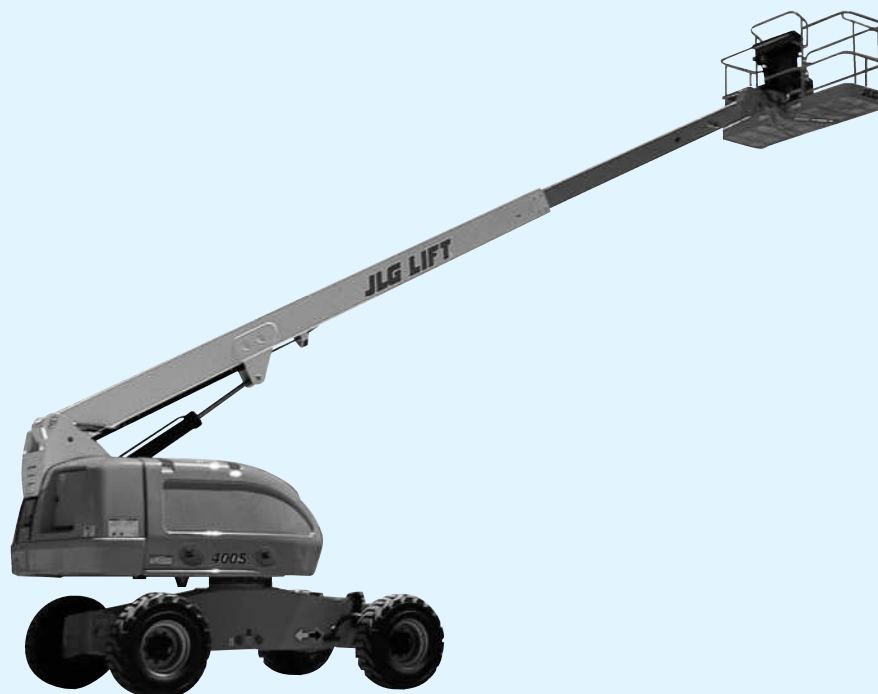
発電機
コンプレッサー

販売品

資格法定検査
保険
サポート制度

直伸タイヤ

400S



荷役揚重機械

自走式
高所作業車

トラック式
高所作業車

掘削機械

運搬・整地機械

搭乗式清掃機
レンタカー

発電機
コンプレッサ

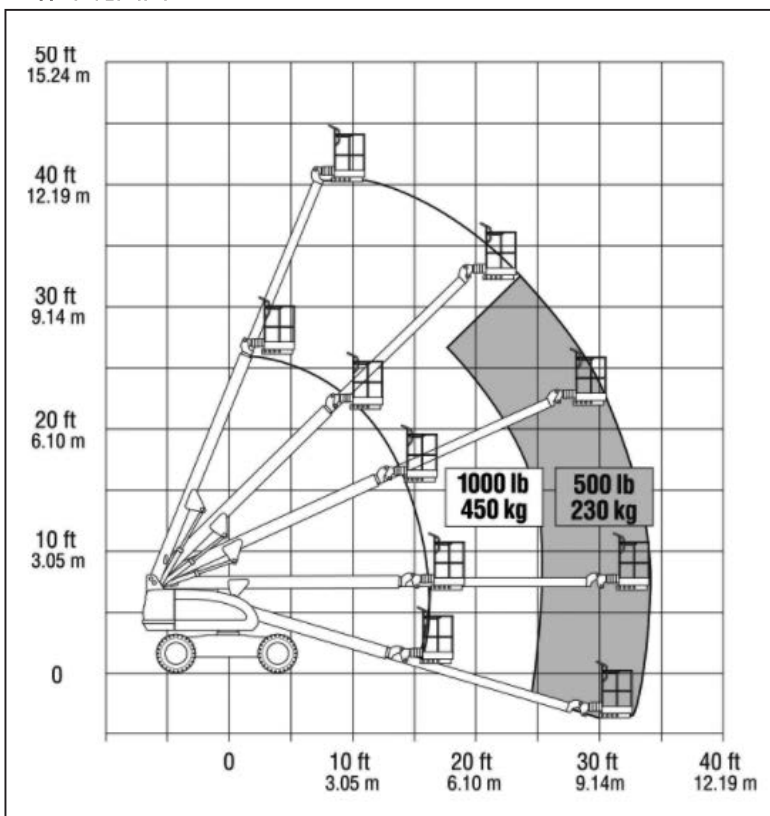
販売品

資格法定検査
保険・サポート制度

■ 概略仕様

呼称	12
型式	400S
メーカー	JLG
バスケット寸法(mm)	
最大床高(m)	12.29m
長さ	910
幅	2,440
積載荷重(kg)	227
バスケット首振(度)(左/右)	90/90
輸送機体寸法(mm)	
全長	7,540
全幅	2,310
全高	2,390
ジブ屈折範囲(+/-)	+70/-60
機体重量(kg)	5,738
最大接地圧	4.07kg/cm ²
動力	エンジン
燃料(軽油ℓ)	98
足回り	黒 ニューマチックタイヤ
登坂能力(度)	24.2(45%)
排ガス	Tier4適合

■ 作業範囲図

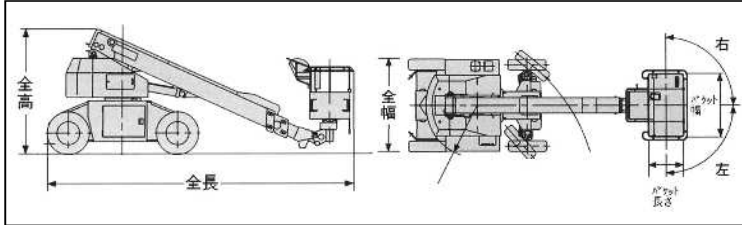


直伸タイヤ

SP10C1SN SP12A SP18A



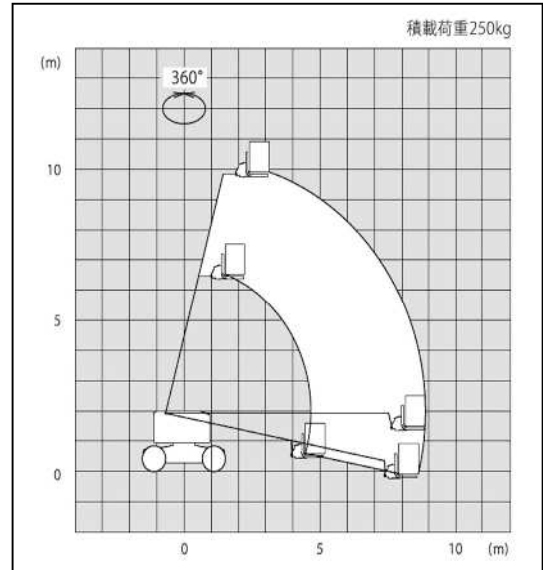
■ 外形寸法(mm)



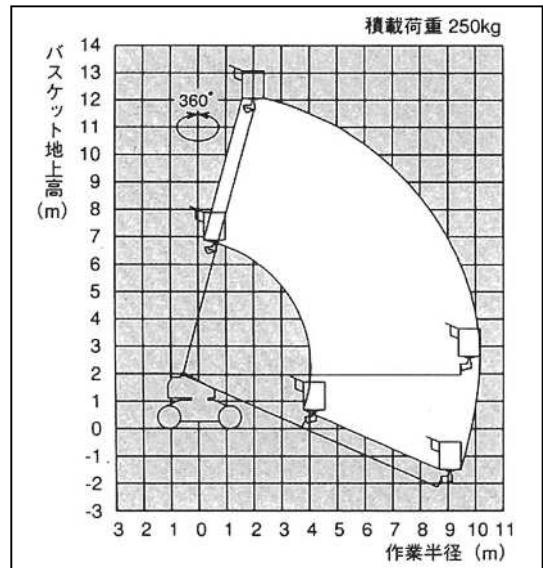
■ 概略仕様

呼称(N)	10	12	18
型式	SP10C1SN	SP12A	SP18A
メーカー	アイチ	アイチ	アイチ
バケット(mm)			
最大地上高(m)	9.9m	12m	18m
長さ	750	750	750
幅	1,500	1,300	1,500
積載荷重(kg)	250	250	200
旋回(度)上部(左/右)	90/90	90/90	90/90
輸送機体寸法(mm)			
全長	6,800	6,180	9,170
全幅	2,000	1,980	2,430
全高	1,990	2,440	2,550
機体重量(kg)	7,800	7,850	11,700
最大接地圧	12.3kg/cm ²	9.2kg/cm ²	16.8kg/cm ²
動力	エンジン	エンジン	エンジン
燃料(軽油ℓ)	80	105	150
足回り	白タイヤ	白タイヤ	白タイヤ
登坂能力(度)	14(25%)	12.5(22%)	12(21%)
排ガス	4次排ガス	1次排ガス	1次排ガス
騒音	-	-	-

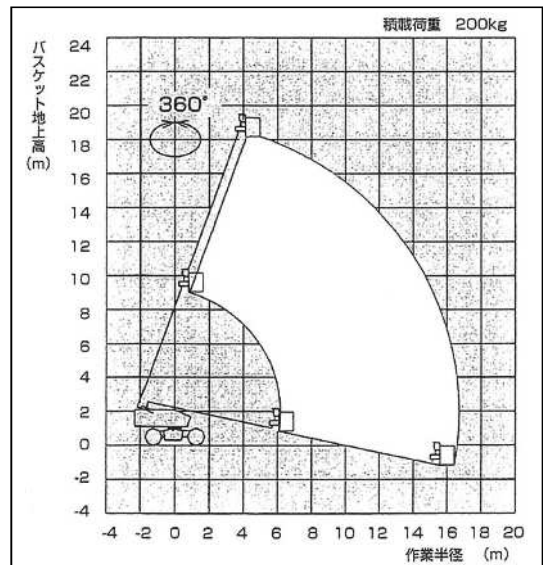
■ SP10C1SN 作業範囲図



■ SP12A 作業範囲図



■ SP18A 作業範囲図



荷役揚重機械

自走式
高所作業車

トラック式
高所作業車

掘削機械

運搬整地機械

搭乗式清掃機
レンタルカー

発電機
コンプレッサー

販売品

資格法定検査
保険
サポート制度

直伸タイヤ(ジブ付き)

660SJ



荷役揚重機械

自走式
高所作業車

トラック式
高所作業車

掘削機械

運搬
整地機械

搭乗式清掃機
レンタカー

発電機
コンプレッサ

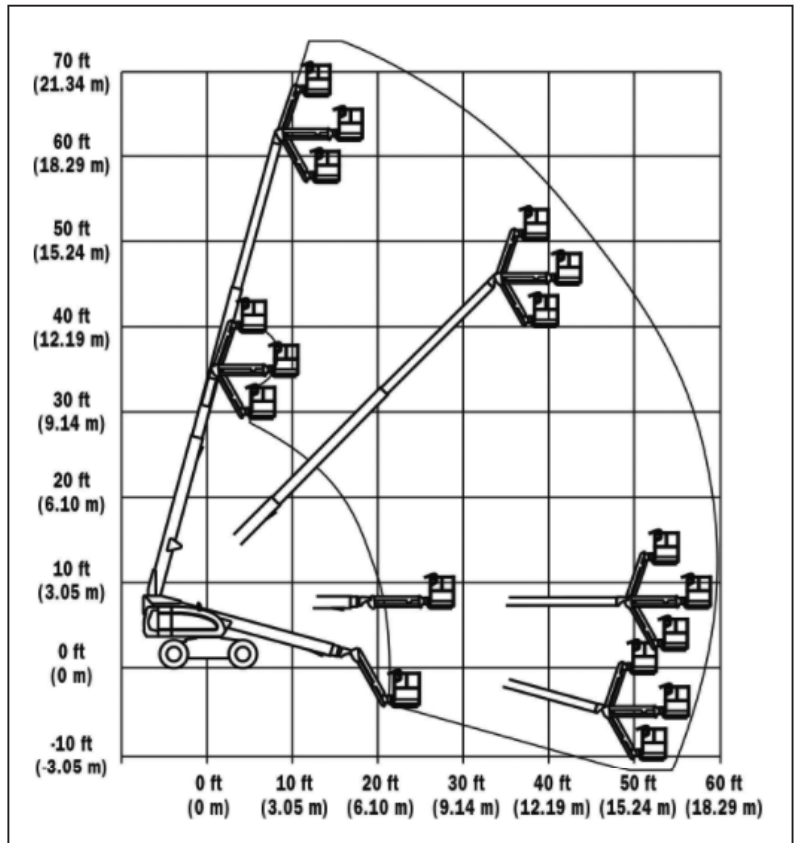
販売品

資格法定検査
保険
サポート制度

■ 概略仕様

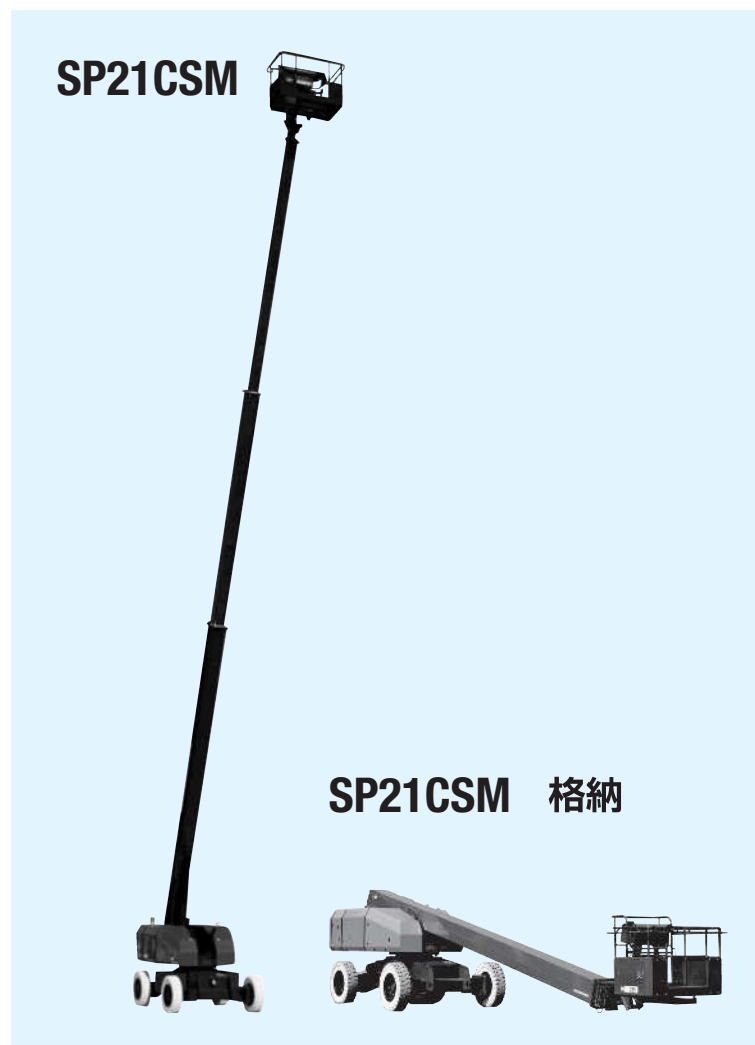
呼称	20
型式	660SJ
メーカー	JLG
バスケット寸法(mm)	
最大床高(m)	20.02m
長さ	910
幅	1,830
積載荷重(kg)	250
首振角度(度)左/右	90/90
輸送機体寸法(mm)	
全長	10,790
全幅	2,480
全高	2,500
機体重量(kg)	11,603
最大接地圧	6.07kg/cm ²
動力	エンジン
燃料(軽油ℓ)	117
足回り	黒 フォームフィル
登坂能力(度)	24.2(45%)
排ガス	Tier4適合

■ 作業範囲図



直伸タイヤ

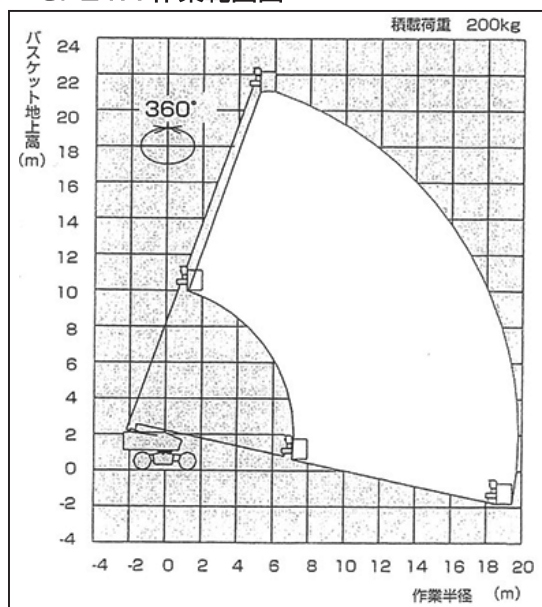
SP21A SP21CSM



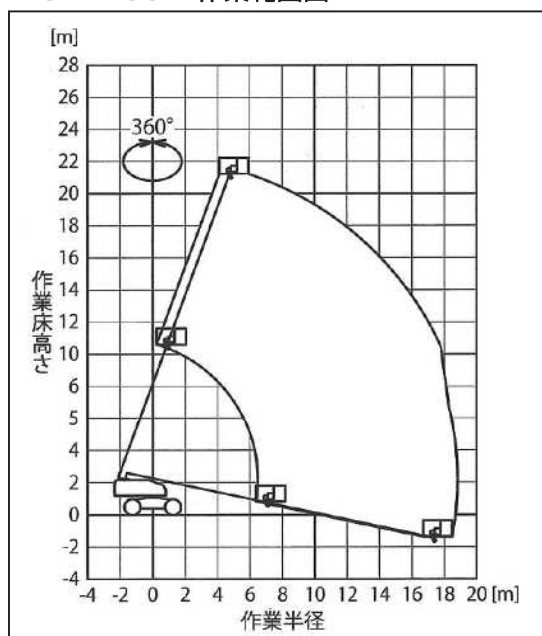
概略仕様

呼称	21	21
型式	SP21A	SP21CSM
メーカー	アイチ	アイチ
バスケット寸法(mm)		
最大床高(m)	21m	21m
長さ	750	750
幅	1,500	1,500
積載荷重(kg)	200	250
旋回(度)上部(左/右)	90/90	90/90
輸送機体寸法(mm)		
全長	10,150	10,640
全幅	2,430	2,450
全高	2,550	2,650
機体重量(kg)	14,300	14,750
最大接地圧	18.8kg/cm ²	15.3kg/cm ²
動力	エンジン	エンジン
燃料(軽油ℓ)	150	130
足回り	白タイヤ	白タイヤ
登坂能力(度)	12(21%)	12(21%)
排ガス	1次排ガス	4次排ガス
騒音	—	—

SP21A 作業範囲図



SP21CSM 作業範囲図



荷役揚重機械

自走式
高所作業車

トラック式
高所作業車

掘削機械

運搬整地機械

搭乗式清掃機
レンタカー

発電機
コンプレッサ

販売品

資格法定検査
保険
サポート制度

直伸タイヤ

AW-250TG AW-370TG

荷役揚重機械

自走式
高所作業車

トラック式
高所作業車

掘削機械

運搬
整地機械

搭乗式清掃機
レンタカー

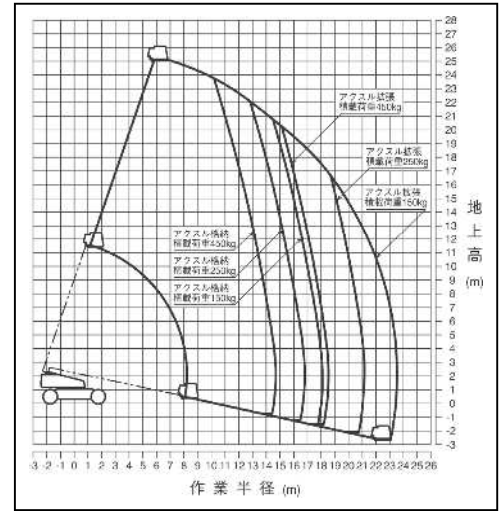
発電機
コンプレッサ

販売品

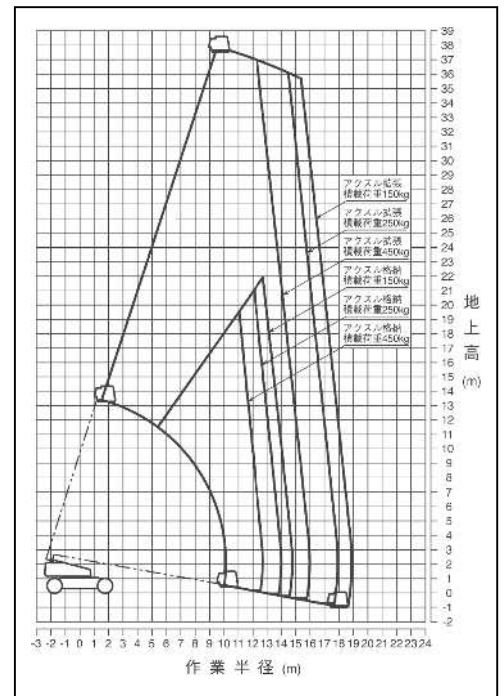
資格法定検査
保険
サポート制度



AW-250TG 作業範囲図



AW-370TG 作業範囲図

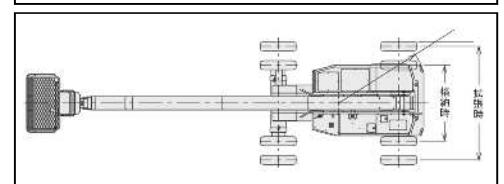
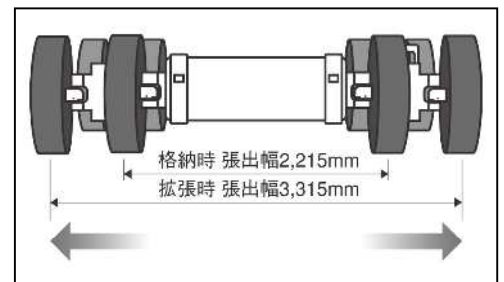


概略仕様

呼称(m)	25	37
型式	AW-250TG	AW-370TG
メーカー	タダノ	タダノ
バケット(mm)		
最大地上高(m)	25m	37.4m
長さ	750	750
幅	1,500	1,500
積載荷重(kg)	450	450
旋回(度) 上部(左/右)	90/90	90/90
輸送機体寸法(mm)		
全長	11,560	13,720
全幅	2,490(拡張時3,590)	2,490(拡張時3,590)
全高	2,710	3,000
機体重量(kg)	17,000	20,000
動力	エンジン	エンジン
燃料(軽油ℓ)	190	190
足回り	白タイヤ	黒タイヤ
登坂能力(度)	13(23%)	11(19%)
排ガス	2次排ガス	2次排ガス
騒音	対象外	対象外

()はアクスル張出時の全幅

AW-250TG/AW-370TG アクスル拡張図

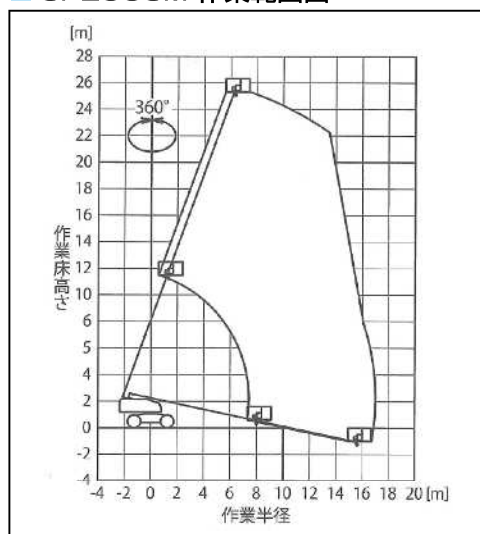


直伸タイヤ

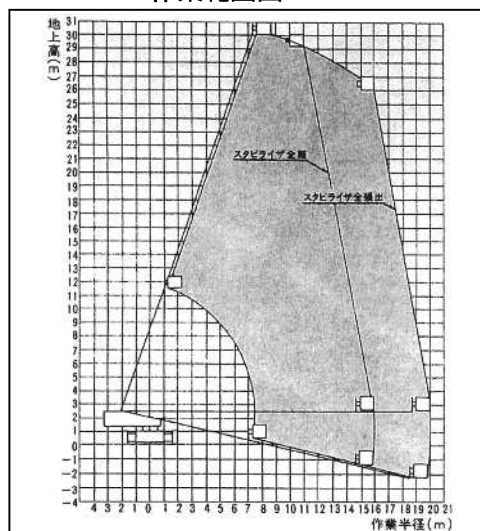
SP25CSM | SP300 | SP350



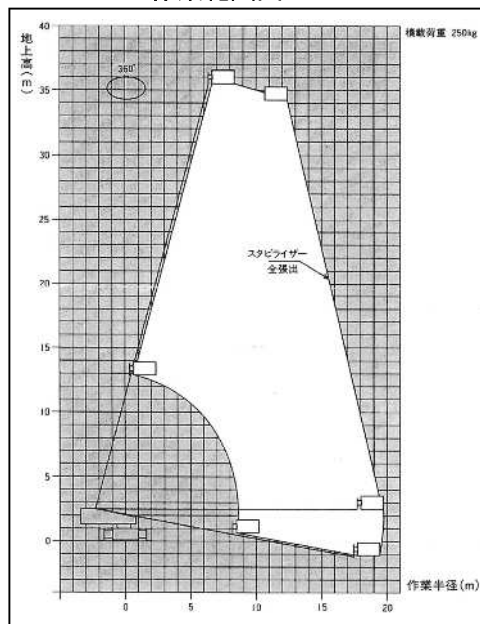
■ SP25CSM 作業範囲図



■ SP300 作業範囲図



■ SP350 作業範囲図



■ 概略仕様

	25	30	35
呼称	SP25CSM	SP300	SP350
型式	アイチ	アイチ	アイチ
メーカー	アイチ	アイチ	アイチ
バスケット寸法 (mm)			
最大床高 (m)	25m	30m	35m
長さ	750	900	1,500
幅	1,500	1,500	900
積載荷重 (kg)	250	250	250
旋回(度)上部(左/右)	90/90	45/45	90/90
輸送機体寸法 (mm)			
全長	11,560	12,000	13,850
全幅	2,450	2,675(3,590)	2,670(3,590)
全高	2,650	3,100	3,100
機体重量 (kg)	14,400	18,200	19,300
最大接地圧	15.3kg/cm ²	21.2kg/cm ²	21.9kg/cm ²
動力	エンジン	エンジン	エンジン
燃料(軽油ℓ)	130	220	220
足回り	白タイヤ	黒タイヤ	黒タイヤ
登坂能力(度)	12(21%)	7.5(13%)	7(12%)
排ガス	2次排ガス	1次排ガス	1次排ガス
騒音	—	—	—

()はスタビライザー張出時の全幅

荷役揚重機械

自走式
高所作業車

トラック式
高所作業車

掘削機械

運搬整地機械

搭乗式清掃機
レンタカー

発電機
コンプレッサー

販売品

資格法定検査
保険
サポート制度

直伸タイヤ(ジブ付き)

1200SJP

荷役揚重機械

自走式
高所作業車

トラック式
高所作業車

掘削機械

運搬
整地機械

搭乗式清掃機
レンタカー

発電機
コンプレッサ

販売品

資格法定検査
保険
サポート制度



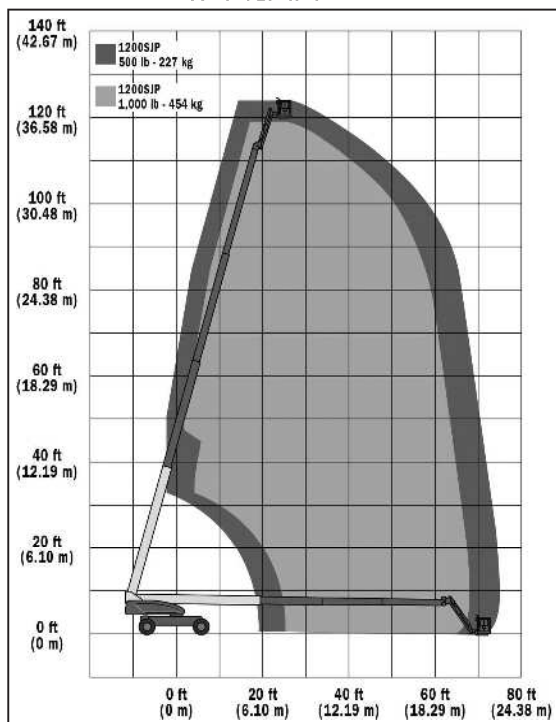
外形寸法



概略仕様

呼称	37
型式	1200SJP
メーカー	JLG
バスケット寸法(mm)	
最大床高(m)	36.73m
長さ	910
幅	2,440
積載荷重(kg)	227
首振角度(度)左/右	90/90
輸送機体寸法(mm)	
全長	10,640(ジブ折りたたみ)
全幅(車軸格納/展開)	2,490/3,810
全高	3,050
機体重量(kg)	18,552
最大接地圧	7.0kg/cm ²
動力	エンジン
燃料(軽油ℓ)	117
足回り	黒 フォームフィルタイヤ
登坂能力	24.2(45%)
排ガス	型式承認少数生産車

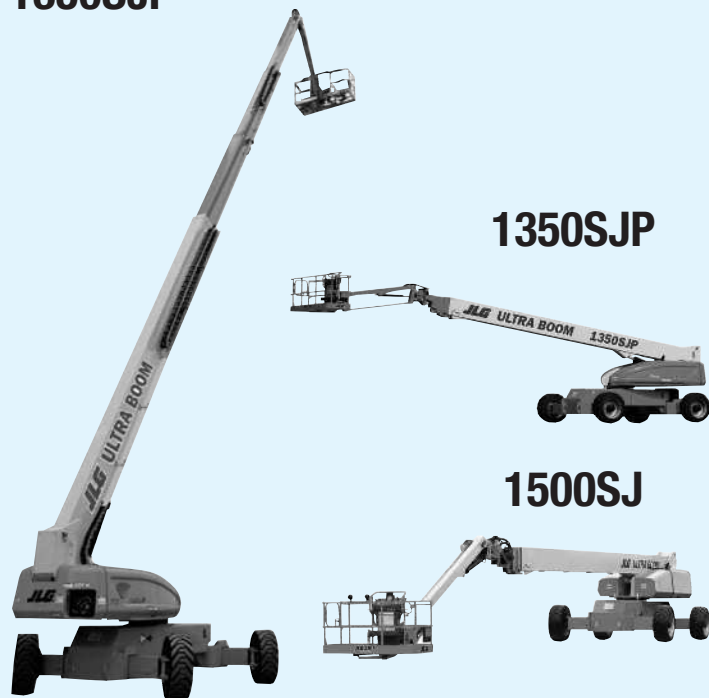
1200SJP 作業範囲図



直伸タイヤ(ジブ付き)

1350SJP 1500SJ

1350SJP



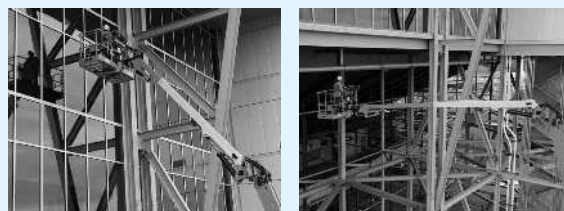
1350SJP



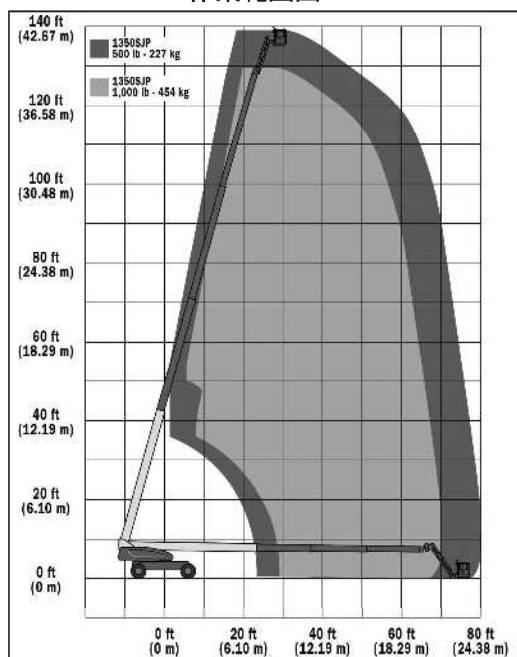
1500SJ



作業写真



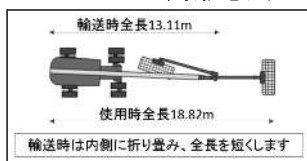
1350SJP 作業範囲図



1350SJP 外形寸法



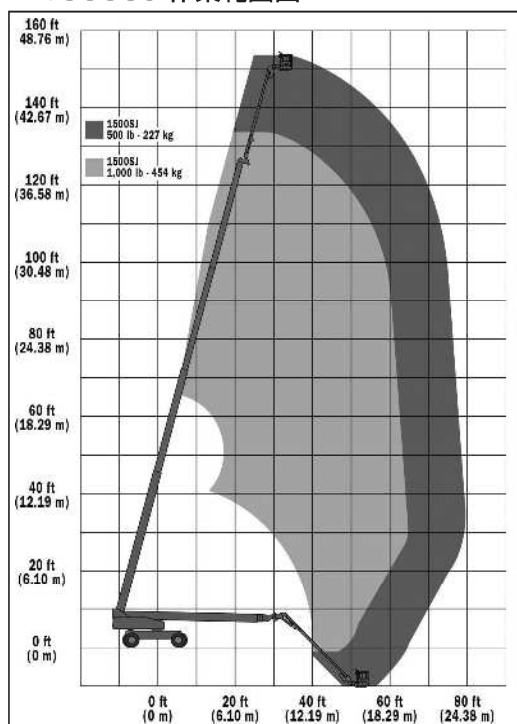
1500SJ 外形寸法



概略仕様

呼称	37	46
型式	1350SJP	1500SJ
メーカー	JLG	JLG
バスケット寸法(mm)		
最大床高(m)	36.73m	45.72m
長さ	910	910
幅	2,440	2,440
積載荷重(kg)	227	227
首振角度(度)左/右	90/90	90/90
輸送機体寸法(mm)		—
全長	14,890	18,810
全幅(車軸格納/展開)	2,490/3,810	2,490/3,810
全高	3,050	3,050
機体重量(kg)	20,411	21,773
最大接地圧	7.52kg/cm ²	7.94kg/cm ²
動力	エンジン	エンジン
燃料(軽油ℓ)	117	117
足回り	黒 フォームフィルタイヤ	黒 フォームフィルタイヤ
登坂能力(度)	24(45%)	22(40%)
排ガス	型式承認少数生産車	型式承認少数生産車

1500SJ 作業範囲図



荷役揚重機械

自走式
高所作業車

トラック式
高所作業車

掘削機械

運搬整地機械

搭乗式清掃機・
レンタルカー

発電機・
コンプレッサー

販売品

資格法定検査
保険・
サポート制度

直伸クローラ

SR10C1SM SR12B SR12C1SM NUL13Suj

荷役揚重機械

自走式
高所作業車

トラック式
高所作業車

掘削機械

運搬整地機械

搭乗式清掃機
レンタカー

発電機
コンプレッサ

販売品

資格法定検査
保険
サポート制度

SR12C1SM



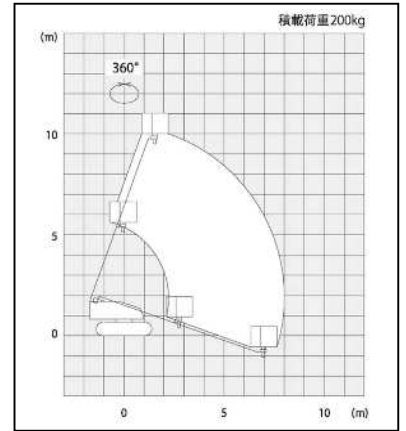
NUL13Suj



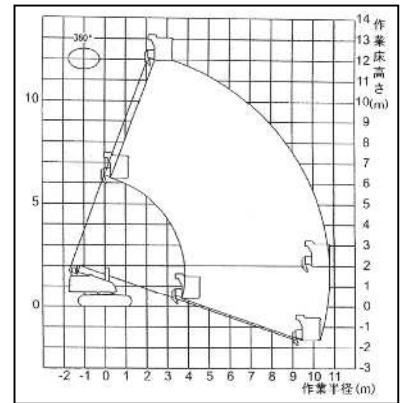
概略仕様

呼称	10	12	12	13
型式	SR10C1SM	SR12B	SR12C1SM	NUL13Suj
メーカー	アイチ	アイチ	アイチ	長野工業
バスケット(mm)				
最大床高(m)	9.8m	12.1m	12.1m	13.015m
長さ	780	750	750	730
幅	1,300	1,500	1,500	1,130
積載荷重(kg)	200	250	250	250
旋回(度)上部(左/右)	90/90	90/90	90/90	90/45
輸送機体寸法(mm)				
全長	5,120	6,340	6,340	7,235
全幅	2,250	2,250	2,250	2,250
全高	1,995	1,995	1,990	2,150
機体重量(kg)	4,700	7,410	7,500	8,150
動力	エンジン	エンジン	エンジン	エンジン
燃料(軽油ℓ)	95	95	95	100
足回り	ゴム	ゴム	ゴム	ゴム
登坂能力	30(54%)	30(54%)	24(44.5%)	20(36%)
排ガス	3次排ガス	2次排ガス	2次排ガス	対象外
騒音	—	—	—	—

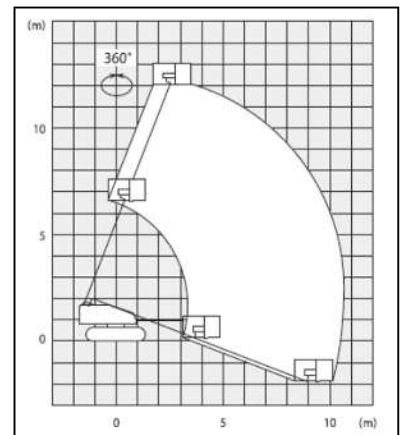
SR10C1SM 作業範囲図



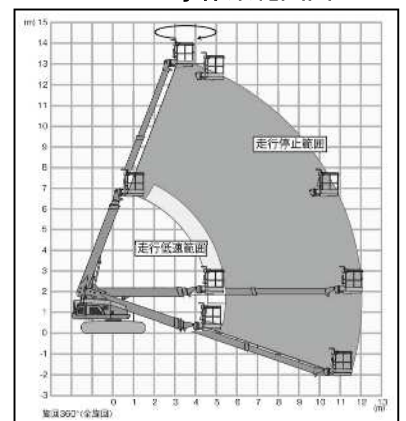
SR12B 作業範囲図



SR12C1SM 作業範囲図



NUL13Suj 作業範囲図



直伸クローラ

SR18A SR19CSM

SR19CSM

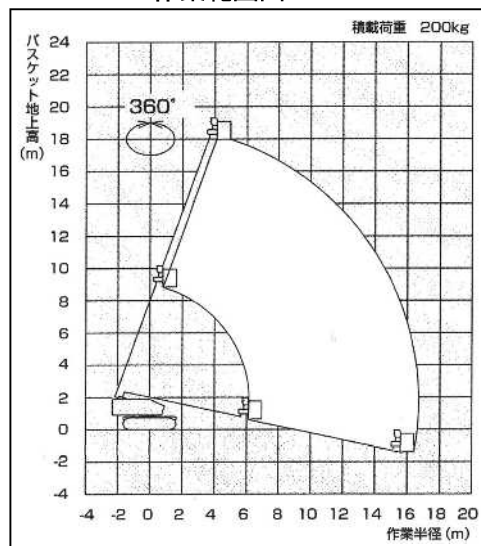


SR19CSM 格納

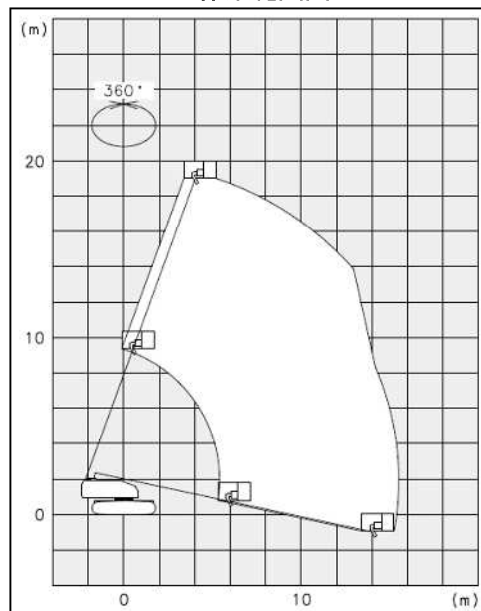
概略仕様

	18	19
呼称	SR18A	SR19CSM
型式	SR18A	SR19CSM
メーカー	アイチ	アイチ
バスケット(mm)		
最大床高(m)	18m	18.7m
長さ	750	750
幅	1,500	1,500
積載荷重(kg)	200	250
旋回(度)上部(左/右)	90/90	90/90
輸送機体寸法(mm)		
全長	9,170	9,600
全幅	2,460	2,490
全高	2,350	2,420
機体重量(kg)	13,300	12,650
動力	エンジン	エンジン
燃料(軽油ℓ)	150	130
足回り	クローラ	クローラ
登坂能力(度)	27(51%)	27(51%)
排ガス	1次排ガス	4次排ガス

SR18A 作業範囲図



SR19CSM 作業範囲図



荷役揚重機械

自走式
高所作業車

トラック式
高所作業車

掘削機械

運搬整地機械

搭乗式清掃機・
レンタカー

発電機・
コンプレッサ

販売品

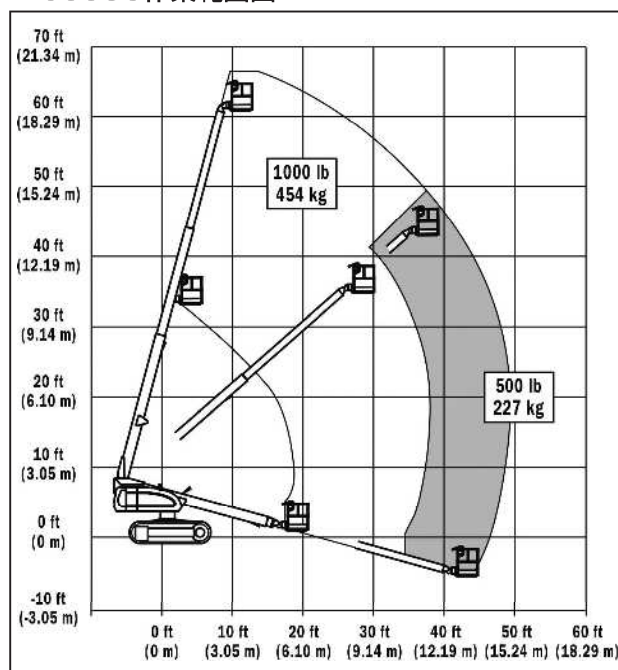
資格法定検査
保険・
サポート制度

600SC 660SJC

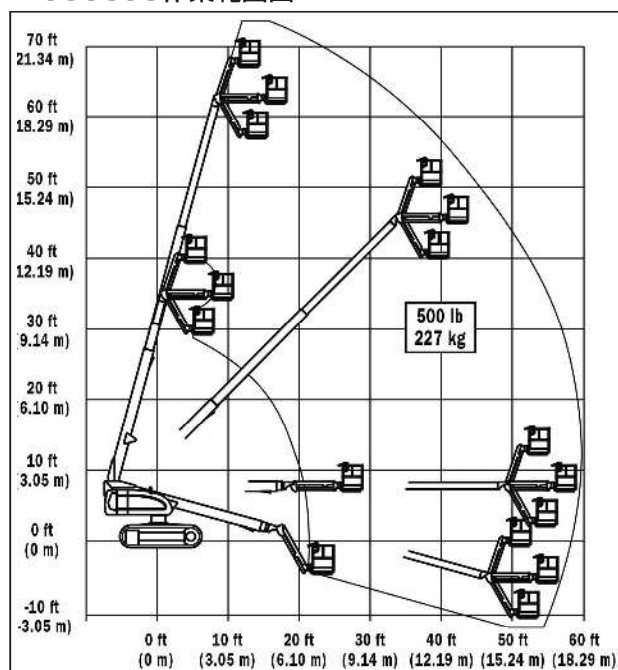
660SJC



600SC作業範囲図



660SJC作業範囲図



概略仕様

呼称	18	20
型式	600SC	660SJC
メーカー	JLG	JLG
バスケット寸法(mm)		
最大床高(m)	18.11m	19.99m
長さ	910	910
幅	2,440	2,440
積載荷重(kg)	272	250
首振角度(度)左右	80/80	90/90
輸送機体寸法(mm)		
全長	8,710	10,790
全幅	2,490	2,490
全高	2,500	2,500
機体重量(kg)	11,767	13,308
動力	エンジン	エンジン
燃料(軽油ℓ)	117	117
足回り	クローラ	クローラ
登坂能力(度)	28.8(55%)	28.8(55%)
排ガス	Tier4適合	Tier4適合

荷役揚重機械

自走式
高所作業車

トラック式
高所作業車

掘削機械

運搬
整地機械

搭乗式清掃機
レンタカー

発電機
コンプレッサ

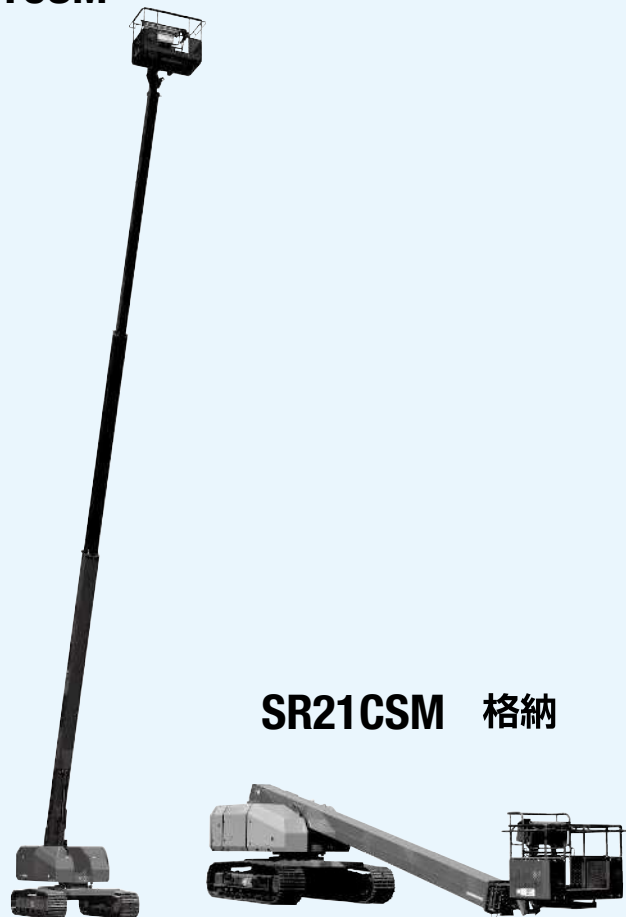
販売品

資格法定検査
保険
サポート制度

直伸クローラ

SR21A SR21CSM

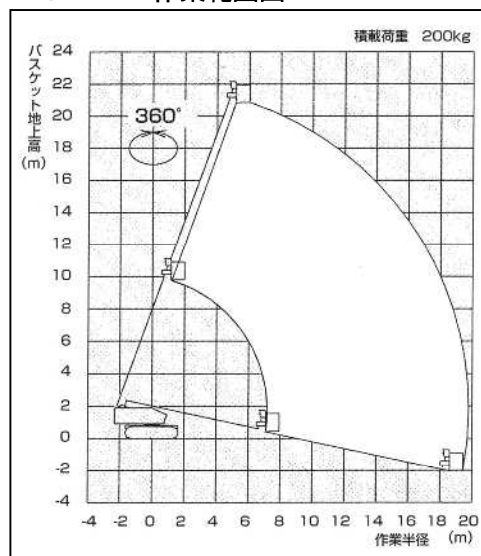
SR21CSM



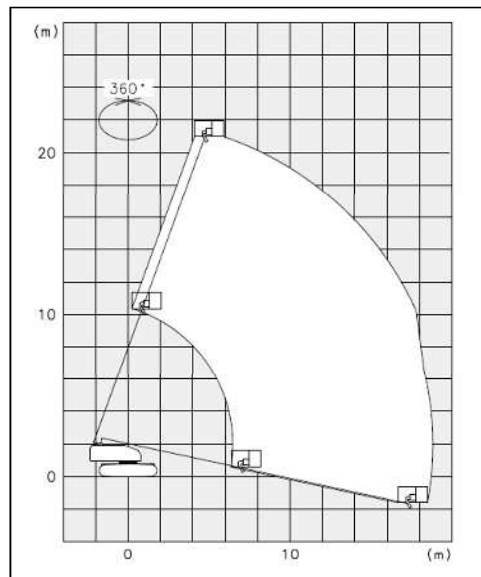
概略仕様

	21	21
呼称	SR21A	SR21CSM
型式	SR21A	SR21CSM
メーカー	アイチ	アイチ
バスケット寸法(mm)		
最大床高(m)	21m	20.7m
長さ	750	750
幅	1,500	1,500
積載荷重(kg)	200	250
旋回(度)上部(左/右)	90/90	90/90
輸送機体寸法(mm)		
全長	10,150	10,640
全幅	2,460	2,490
全高	2,350	2,420
機体重量(kg)	15,800	15,650
動力	エンジン	エンジン
燃料(軽油ℓ)	150	130
足回り	クローラ	クローラ
登坂能力(度)	22(40%)	22(40%)
排ガス	1次排ガス	4次排ガス

SR21A 作業範囲図



SR21CSM 作業範囲図



荷役揚重機械

自走式
高所作業車

トラック式
高所作業車

掘削機械

運搬整地機械

搭乗式清掃機・
レンタカー

発電機・
コンプレッサー

販売品

資格法定検査
保険・
サポート制度

直屈伸タイヤ(ジブ付き)

600AJ 800AJ

荷役揚重機械

自走式
高所作業車

トラック式
高所作業車

掘削機械

運搬整地機械

搭乗式清掃機
レンタルカー

発電機
コンプレッサー

販売品

資格法定検査
保険
サポート制度

600AJ



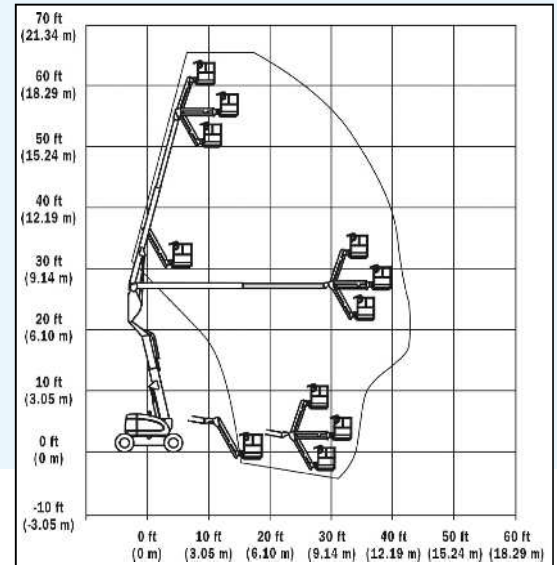
800AJ



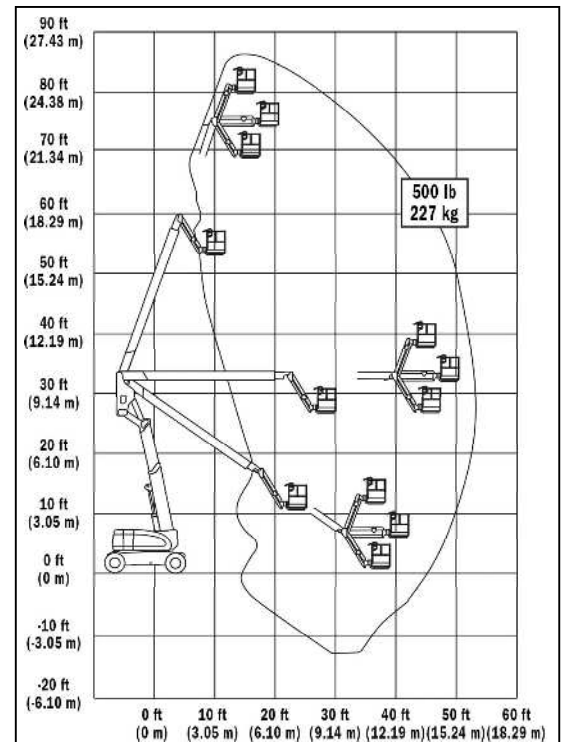
作業写真



600AJ 作業範囲図



800AJ 作業範囲図



概略仕様

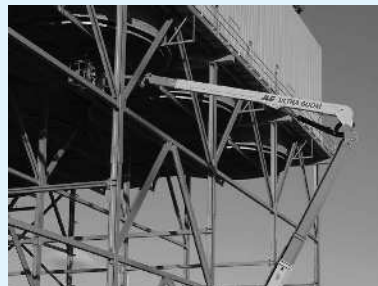
	18	25
呼称	18	25
型式	600AJ	800AJ
メーカー	JLG	JLG
バスケット寸法(mm)		
最大床高(m)	18.46m	24.46m
長さ	910	910
幅	2,440	2,440
積載荷重(kg)	230	227
首振角度(度)左/右	90/90	90/90
輸送機体寸法(mm)		
全長	8,820	11,120
全幅	2,490	2,490
全高	2,570	3,000
ジブ(屈折範囲)(度)	130(+70, -60)	130(+70, -60)
機体重量(kg)	10,455	15,558
最大接地圧	5.30kg/cm ²	5.40kg/cm ²
動力	エンジン	エンジン
燃料(軽油ℓ)	114	151
足回り	黒 扁平タイヤ	黒 フォームフィルタイヤ
登坂能力(度)	24.2(45%)	16.7(30%)
排ガス	Tier4適合	型式認定少量生産車

直屈伸タイヤ(ジブ付き)

1250AJP



作業写真



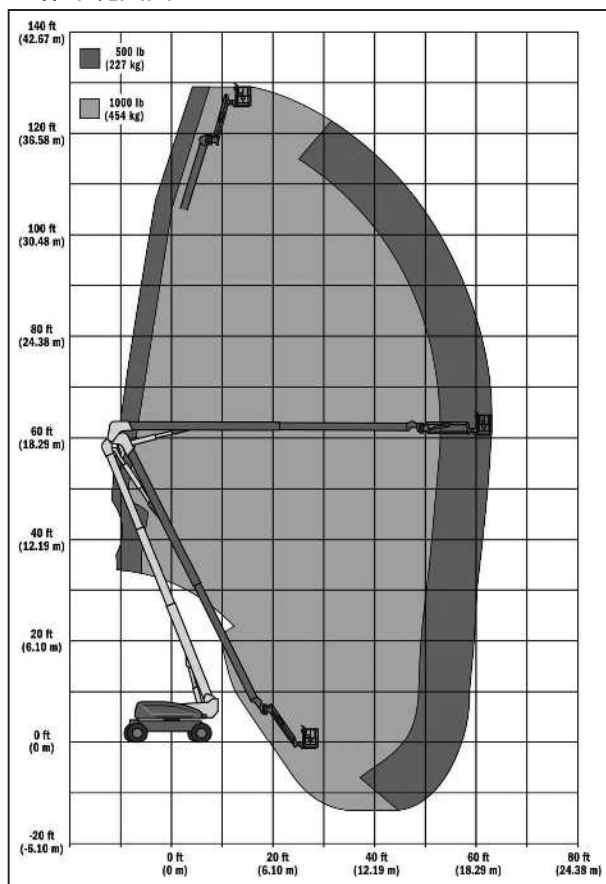
外形寸法



概略仕様

呼称	38
型式	1250AJP
メーカー	JLG
バスケット寸法(mm)	
最大床高(m)	38.30m
長さ	910
幅	2,440
積載荷重(kg)	230
首振角度(度)左/右	90/90
輸送機体寸法(mm)	
全長	14,480
全幅(車軸格納/展開)	2,490/3,810
全高	3,050
機体重量(kg)	19,958
最大接地圧	7.03kg/cm ²
動力	エンジン
燃料(軽油ℓ)	117
足回り	黒 フォームフィルタイヤ
登坂能力(度)	24.2(45%)
ジブ旋回角度	62.5/62.5
排ガス	Tier4適合

作業範囲図



荷役揚重機械

自走式
高所作業車

トラック式
高所作業車

掘削機械

運搬・整地機械

搭乗式清掃機・
レンタルカー

発電機・
コンプレッサー

販売品

資格法定検査
保険・
サポート制度

屈伸タイヤ

NUL12W-DR NUL14W-DR

荷役揚重機械

自走式
高所作業車

トラック式
高所作業車

掘削機械

運搬
整地機械

搭乗式清掃機
レンタカー

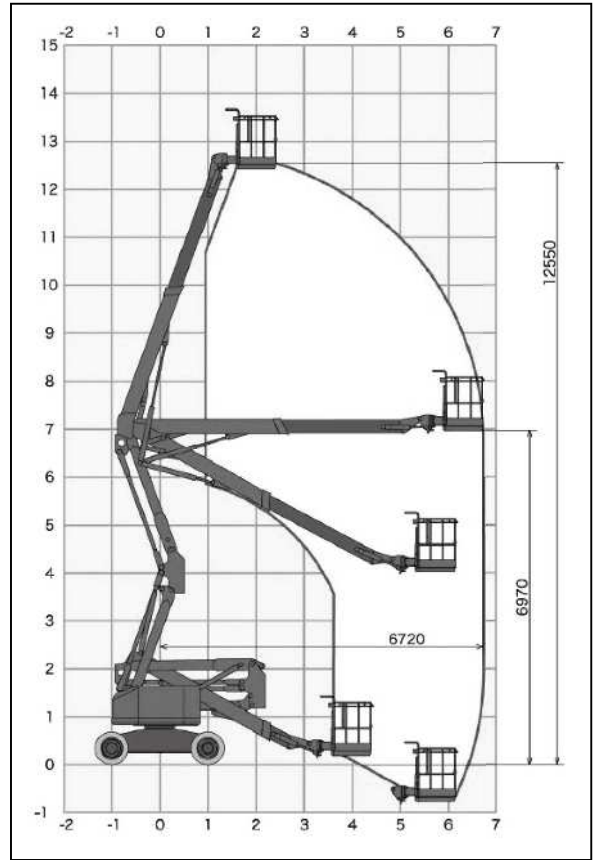
発電機
コンプレッサ

販売品

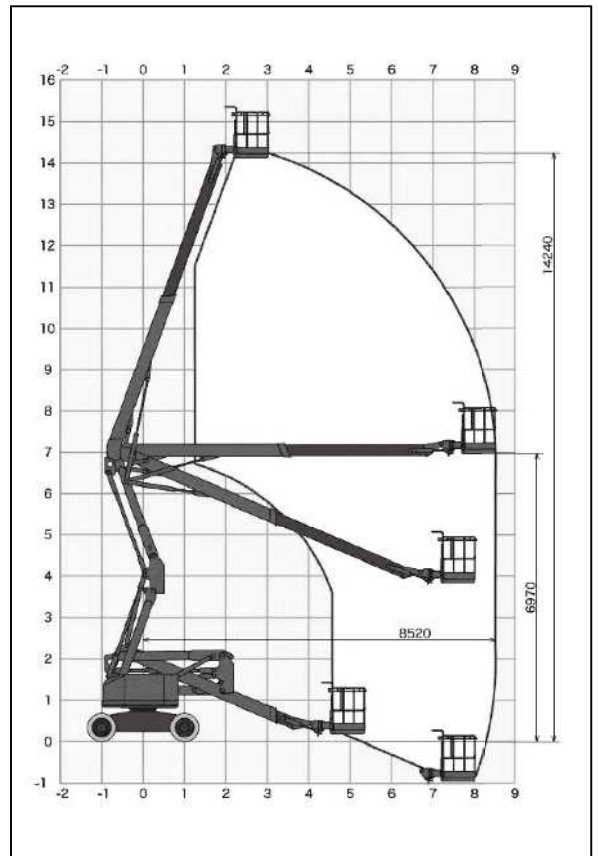
資格法定検査
保険
サポート制度



■ NUL12W-DR 作業範囲図



■ NUL14W-DR 作業範囲図

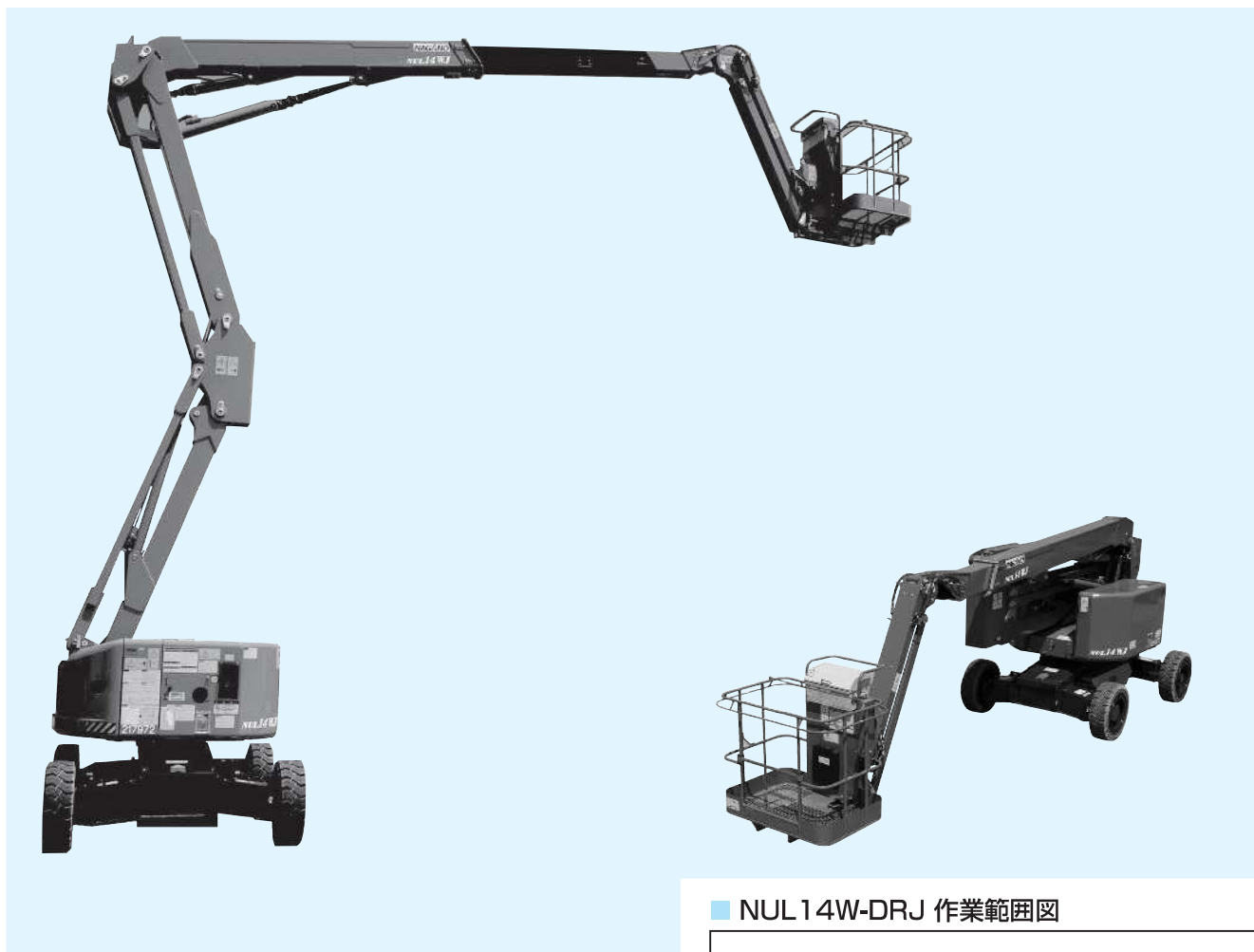


■ 概略仕様

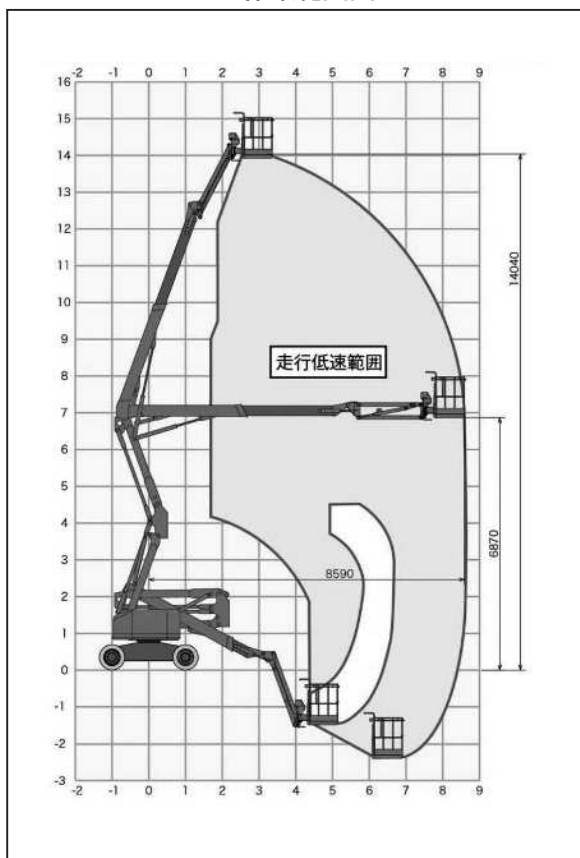
呼称(m)	12	14
型式	NUL12W-DR	NUL14W-DR
メーカー	長野工業	長野工業
バケット(mm)		
最大地上高(m)	12.55m	14.23m
長さ	730	730
幅	1,130	1,130
積載荷重(kg)	200	200
旋回(度)上部(左/右)	90/45	90/45
輸送機体寸法(mm)		
全長	5,780	6,740
全幅	1,980	1,980
全高	2,330	2,330
機体重量(kg)	5,305	6,980
動力	エンジン	エンジン
燃料(軽油ℓ)	41	41
足回り	グレータイヤ	グレータイヤ
登坂能力(度)	15(26.8%)	15(26.8%)
排ガス	対象外	対象外
騒音	対象外	対象外

屈伸タイヤ(ジブ付き)

NUL14W-DRJ



■ NUL14W-DRJ 作業範囲図



■ 概略仕様

呼称	14
型式	NUL14W-DRJ
メーカー	長野工業
バスケット寸法(mm)	
最大床高(m)	14.04m
長さ	730
幅	1,130
積載荷重(kg)	200
旋回(度)上部(左/右)	90/45
輸送機体寸法(mm)	
全長	6,870
全幅	1,980
全高	2,400
機体重量(kg)	6,900
動力	エンジン
燃料(軽油ℓ)	41
足回り	グレータイヤ
登坂能力(度)	15(26.8%)
排ガス	対象外
騒音	対象外

荷役揚重機械

自走式
高所作業車

トラック式
高所作業車

掘削機械

運搬・整地機械

搭乗式清掃機・
レンタカー

発電機・
コンプレッサー

販売品

資格法定検査
保険・
サポート制度

屈伸クローラ

NUL070R-2 | NUL090-6 | NUL120-6

荷役揚重機械

自走式
高所作業車

トラック式
高所作業車

掘削機械

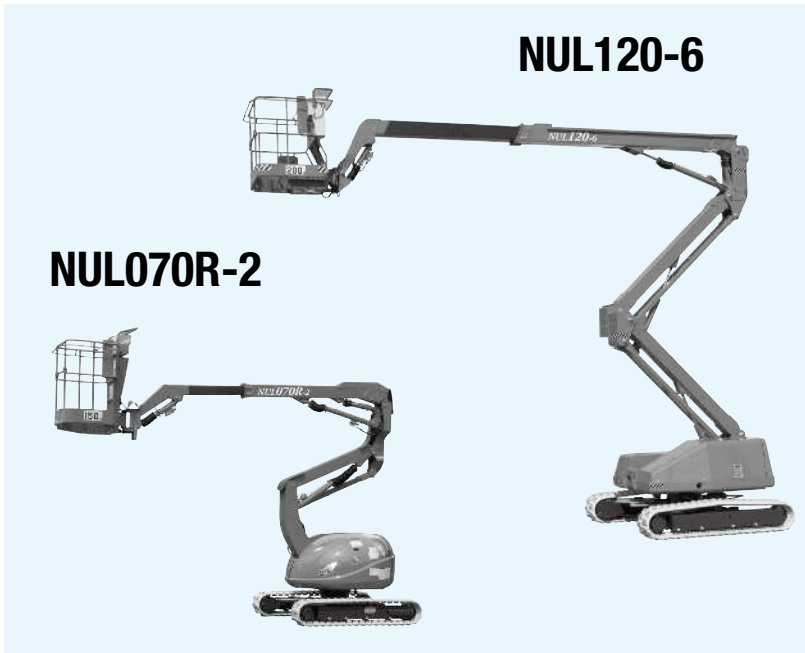
運搬整地機械

搭乗式清掃機
レンタルカー

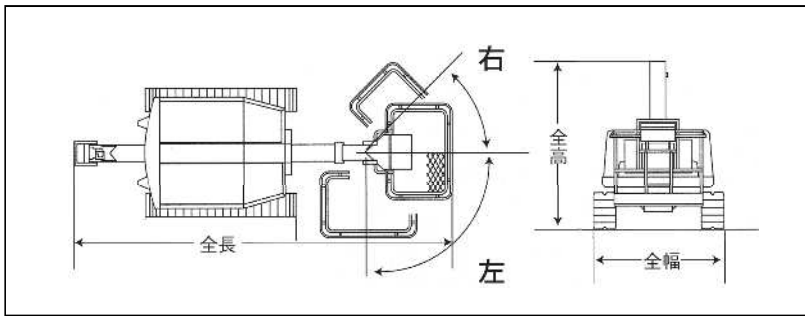
発電機
コンプレッサ

販売品

資格法定検査
保険
サポート制度



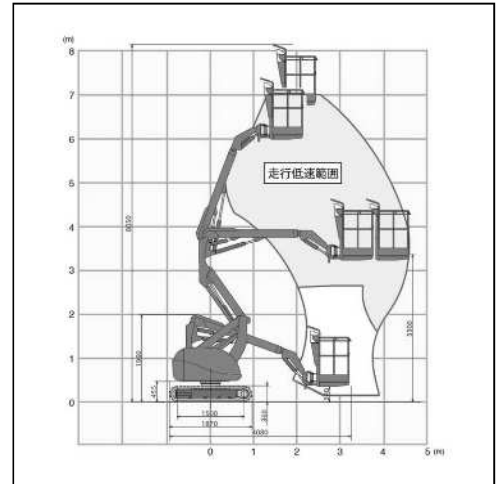
外形寸法(mm)



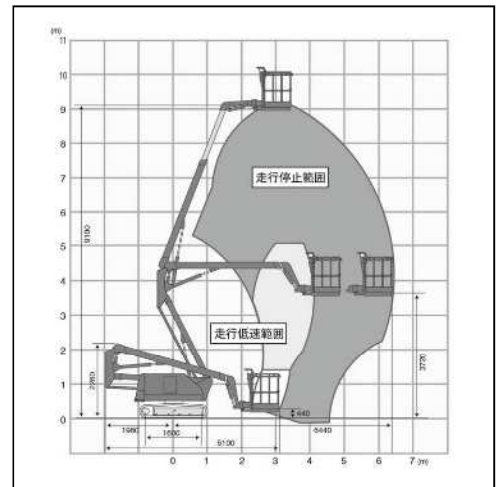
概略仕様

呼称	7	9	12
型式	NUL070R-2	NUL090-6	NUL120-6
メーカー	長野工業	長野工業	長野工業
バスケット寸法(mm)			
最大床高(m)	6.8m	9.1m	12.1m
長さ	620	730	730
幅	770	1,130	1,130
積載荷重(kg)	150	200	200
旋回(度) 上部(左/右)	90/45	90/45	90/45
輸送機体寸法(mm)			
全長	4,080	5,100	5,340
全幅	1,650	1,750	2,050
全高	1,960	2,260	2,410
機体重量(kg)	2,300	3,750	3,830
動力	エンジン	エンジン	エンジン
燃料(軽油ℓ)	18	40	40
足回り	白ゴムクローラ	白ゴムクローラ	白ゴムクローラ
登坂能力(度)	20(36%)	20(36%)	20(36%)
排ガス	対象外	対象外	対象外
騒音	対象外	対象外	対象外

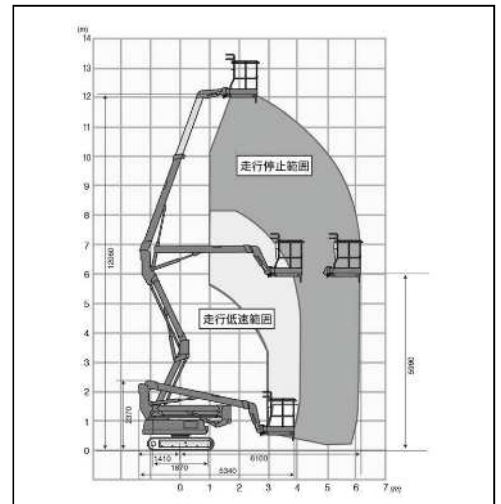
NUL070R-2 作業範囲図



NUL090-6 作業範囲図



NUL120-6 作業範囲図



屈伸クローラ(ジブ付き)

NUL180J NUL18uj

NUL180J

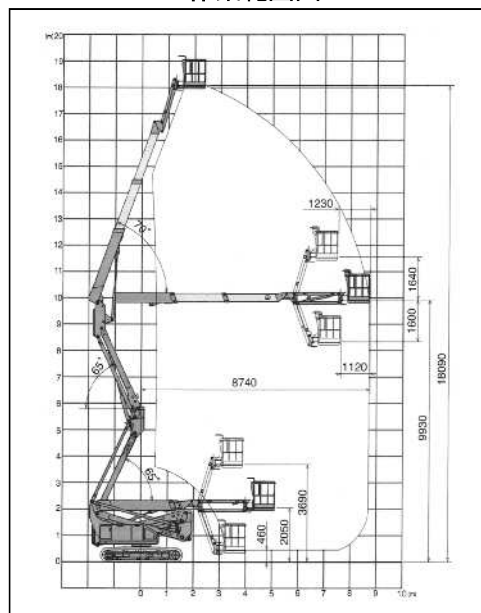
NUL18uj



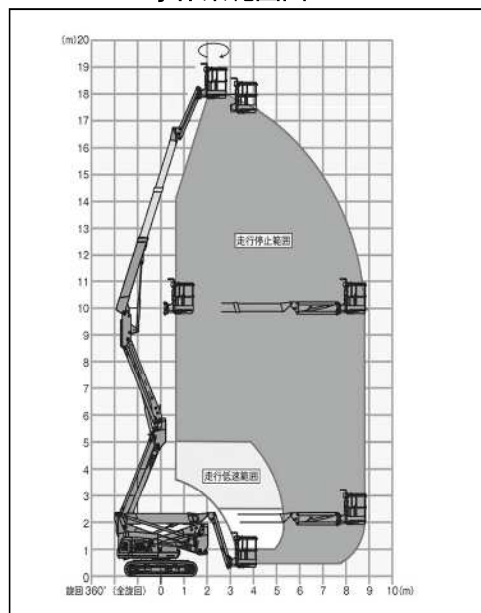
概略仕様

	18	18
呼称	NUL180J	NUL18uj
型式	長野工業	長野工業
メーカー		
バスケット寸法(mm)		
最大床高(m)	18.09m	17.95m
長さ	730	730
幅	1,130	1,130
積載荷重(kg)	200	200
旋回(度)上部(左/右)	70/45	90/45
輸送機体寸法(mm)		
全長	5,980	6,120
全幅	2,250	2,250
全高	2,350	2,365
機体重量(kg)	9,175	9,420
動力	エンジン	エンジン
燃料(軽油ℓ)	77	100
足回り	白ゴムパット	白ゴムパット
登坂能力(度)	20(36%)	20(36%)
排ガス	オフロードH19年適合	対象外
騒音	対象外	対象外

NUL180J 作業範囲図



NUL18uj 作業範囲図



荷役揚重機械

自走式
高所作業車

トラック式
高所作業車

掘削機械

運搬・整地機械

搭乗式清掃機・
レンタカー

発電機・
コンプレッサ

販売品

資格法定検査
保険・
サポート制度

Z型タイヤ

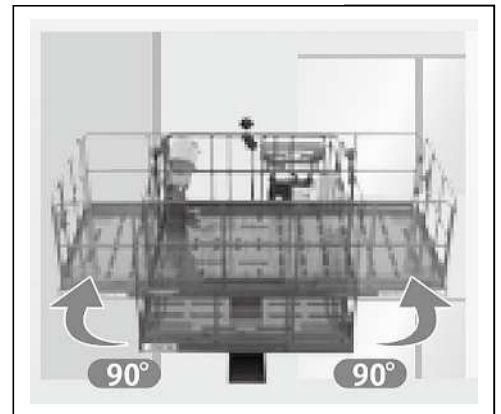
WZ09ASM HZ90W

WZ09ASM

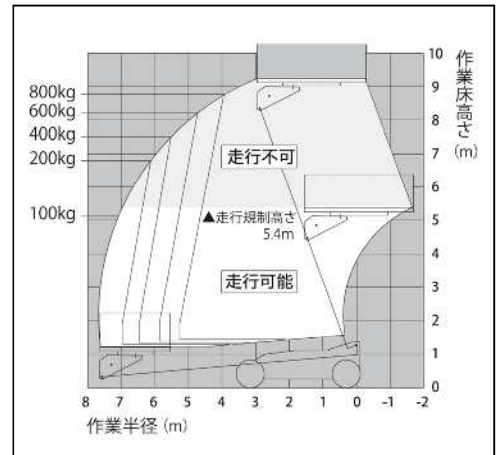
HZ90W



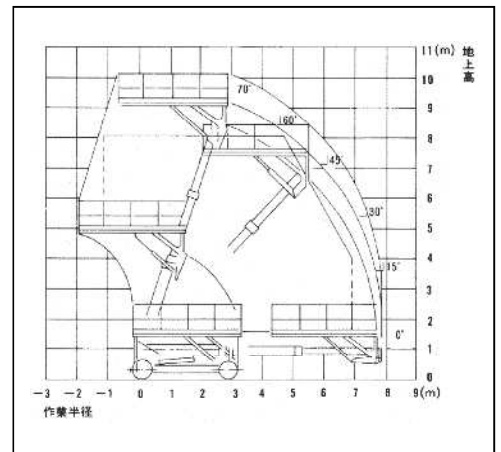
WZ09ASM 旋回状況
デッキ180°(左右90°)



WZ09ASM 作業範囲図



HZ90W 作業範囲図



概略仕様

呼称	9	9
型式	WZ09ASM	HZ90W
メーカー	アイチ	ハニックス
デッキ寸法(mm)		
最大床高(m)	9.2m	9.2m
長さ	3,170	3,500
幅	2,020	1,900
積載荷重(kg)	800	1,000
スイング角度 左/右	90/90	—
輸送機体寸法(mm)		
全長	3,700	3,530
全幅	2,250	2,000
全高	2,600	2,470
機体重量(kg)	5,780	4,750
動力	エンジン	エンジン
燃料(軽油ℓ)	120	80
足回り	白タイヤ	黒タイヤ
登坂能力(度)	15(26.8%)	13(23.1%)
排ガス	3次排ガス	—
騒音		対象外

荷役揚重機械

自走式
高所作業車

トラック式
高所作業車

掘削機械

運搬整地機械

搭乗式清掃機
レンタカー

発電機
コンプレッサ

販売品

資格法定検査
保険
サポート制度

Z型クローラ

HZ60C HZ90C-2

HZ60C

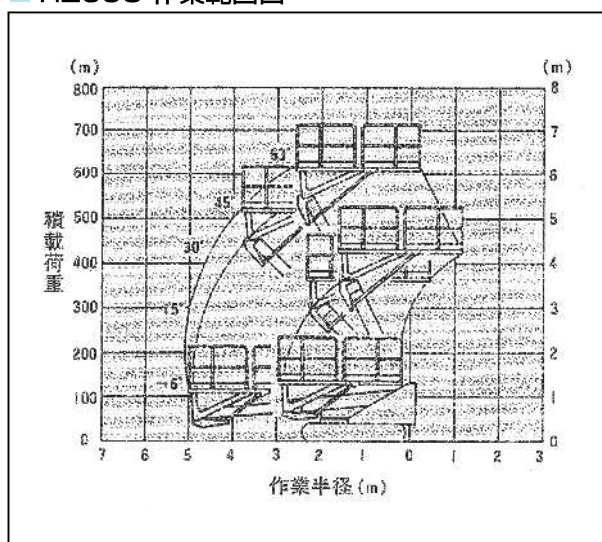
HZ90C



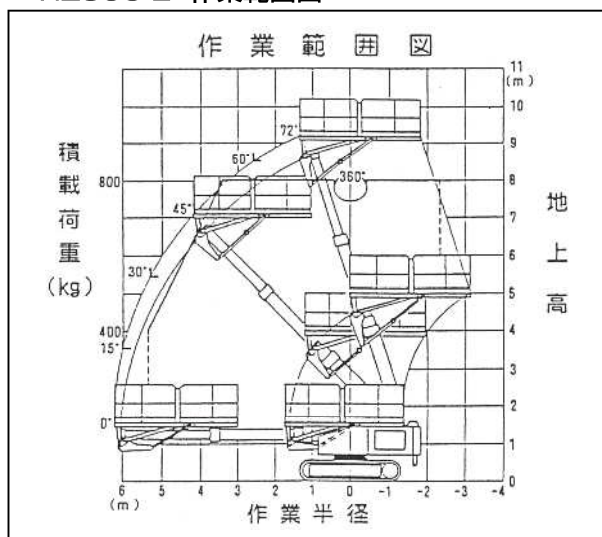
概略仕様

呼称(m)	6	9
型式	HZ60C	HZ90C-2
メーカー	ハニックス	ハニックス
デッキ寸法(mm)		
最大地上高(m)	6.2m	9.2m
長さ	2,750	3,200
幅	1,500	2,100
積載荷重(kg)	500	800
旋回(下部)度	—	360
輸送機体寸法(mm)		
全長	3,150	3,650
全幅	1,550	2,300
全高	2,410	2,550
機体重量(kg)	2,800	5,900
動力	エンジン	エンジン
燃料(軽油ℓ)	35	80
足回り	白ゴムクローラ	白ゴムクローラ
登坂能力(度)	30(58%)	30(58%)
排ガス	—	—
騒音	対象外	対象外

HZ60C 作業範囲図



HZ90C-2 作業範囲図



荷役揚重機械

自走式
高所作業車

トラック式
高所作業車

掘削機械

運搬整地機械

搭乗式清掃機
レンタカー

発電機
コンプレッサ

販売品

資格法定検査
保険
サポート制度

Z型クローラ

HZ122C-2



荷役揚重機械

自走式
高所作業車

トラック式
高所作業車

掘削機械

運搬・整地機械

搭乗式清掃機
レンタカー

発電機
コンプレッサ

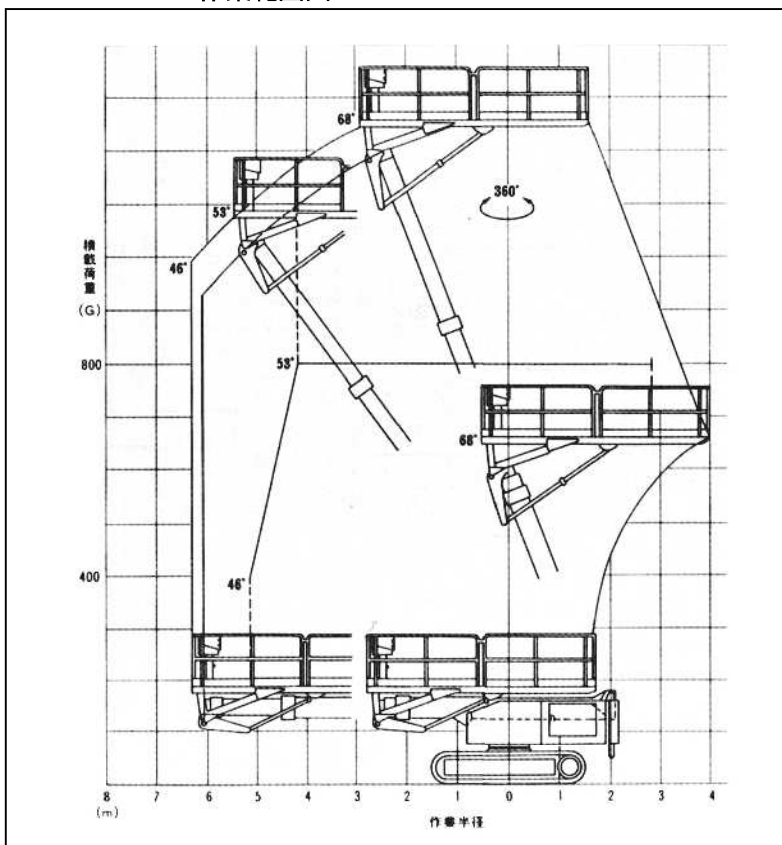
販売品

資格法定検査
保険
サポート制度

■ 概略仕様

呼称(m)	12
型式	HZ122C-2
メーカー	ハニックス
デッキ寸法(mm)	
最大地上高(m)	12.2m
長さ	4,500
幅	2,300
積載荷重(kg)	800
旋回(下部)度	360
輸送機体寸法(mm)	
全長	4,995
全幅	2,480
全高	2,821
機体重量(kg)	8,500
動力	エンジン
燃料(軽油ℓ)	130
足回り	黒ゴムクローラ
登坂能力(度)	30(58%)
排ガス	—
騒音	対象外

■ HZ122C-2 作業範囲図



クローラ(スーパーデッキ)

NUZ090D

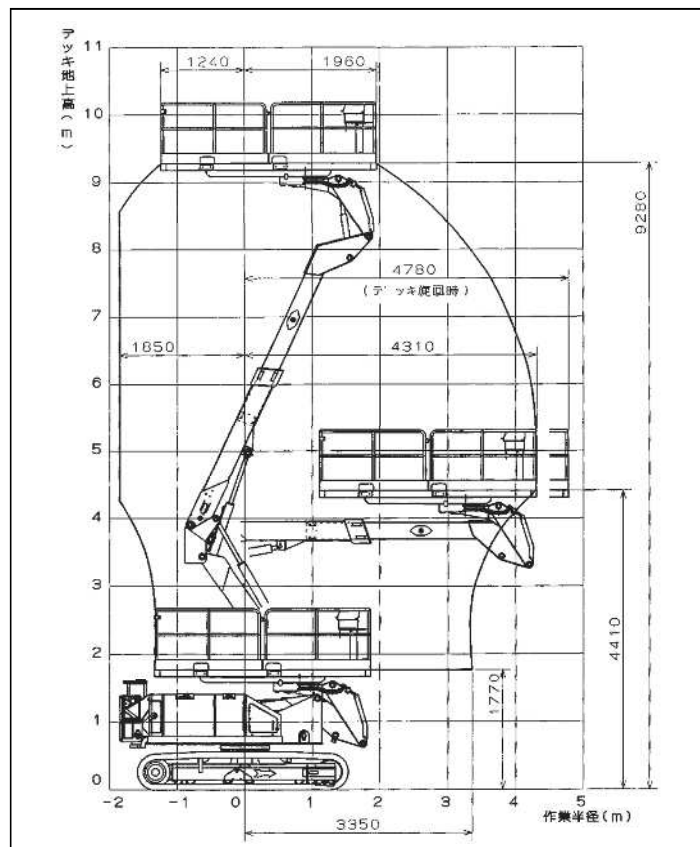


NUZ090D 旋回状況
デッキ180°(左右90°)

■ 概略仕様

呼称(m)	9
型式	NUZ090D
メーカー	長野工業
デッキ寸法(mm)	
最大地上高(m)	9.28m
長さ	3,150
幅	2,050
積載荷重(kg)	600
上部旋回(度)左右	90/90
輸送機体寸法(mm)	
全長	3,770
全幅	2,250
全高	2,695
機体重量(kg)	7,140
動力	エンジン
燃料(軽油ℓ)	77
足回り	白ゴムパット
登坂能力(度)	20(36%)
下部旋回(度)	360
排ガス	2次排ガス・オフロード
騒音	対象外

■ NUZ090D 作業範囲図



荷役揚重機械

自走式
高所作業車

トラック式
高所作業車

掘削機械

運搬・整地機械

搭乗式清掃機・
レンタカー

発電機・
コンプレッサー

販売品

資格法定検査
保険・
サポート制度

荷役揚重機械

自走式
高所作業車

トラック式
高所作業車

掘削機械

運搬・整地機械

搭乗式清掃機
レンタカー

発電機・
コンプレッサ

販売品

資格法定検査
保険・
サポート制度

AC-125S



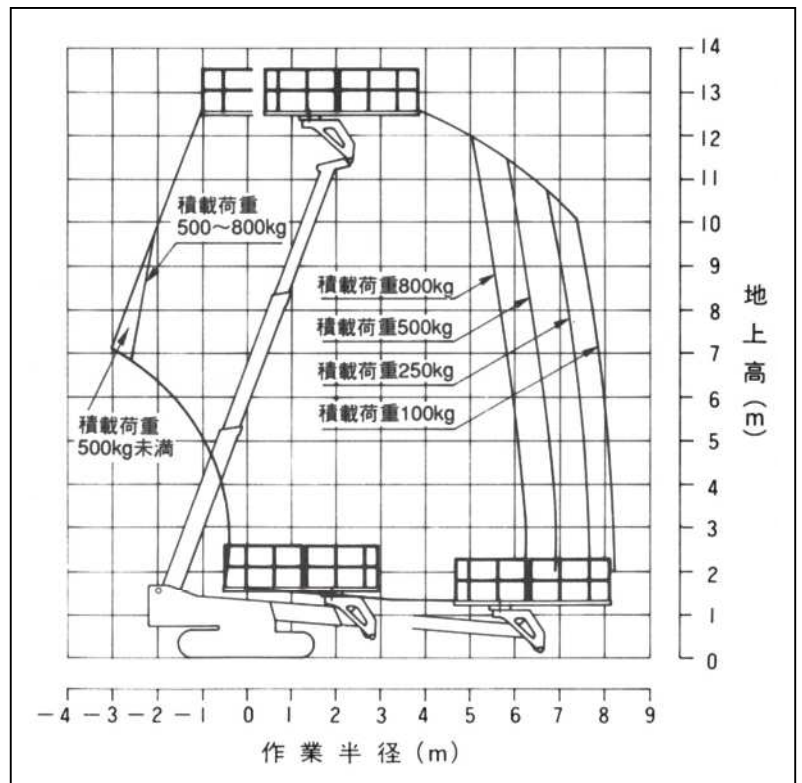
AC-125Sの足回りは
白ゴムもあります

■ 概略仕様

呼称(m)	12
型式	AC-125S
メーカー	タダノ
デッキ寸法(mm)	
最大地上高(m)	12.5m
長さ	3,500
幅	2,100
積載荷重(kg)	800
上部旋回(度)	360
輸送機体寸法(mm)	
全長	5,150
全幅	2,480
全高	2,600
機体重量(kg)	8,900
動力	エンジン
燃料(軽油ℓ)	190
足回り	黒ゴム
登坂能力(度)	15(27%)
下部旋回(度)	360
排ガス	—
騒音	対象外

白ゴムもあります

■ AC-125S 作業範囲図



3

トラック式高所作業車

トラック式

SS10A	066
SS12A	066
AT-220TG	067
SK22A	067
AT-270TG	068
SK27A	068

トラック式折曲タイプ

AT-157CG	069
AT-195CG	069
AT-255CG	070
SJ30ARS	070

BRONTO スカイリフト

BRONTO S56XR	071
--------------	-----

スーパーデッキ

AT-100SR	072
AT-120SR	072
AT-150S	072
AT-200S	073
TZ-20A	073

スカイムーバー

YS100M	074
YX60M	075

トンネル点検車

YX50TG	076
YX55SG	077
TV06A	078
AT-120SRM	078

低所点検車

YX20CC	079
--------	-----

遮音壁・施設点検車

YZ30FC	080
--------	-----

橋梁点検車

SF77A	081
BT-110	082
SF77B1-FR	083
BT-200	084
SF77A-IV	085
BT-400	086



荷役・揚重機械

自走式
高所作業車

トラック式
高所作業車

掘削機械

運搬・整地機械

搭乗式清掃機・
レンタカー

発電機・
コンプレッサー

販売品

資格・法定検査
保険・
サポート制度

SS10A SS12A

準中型免許(5t以上 7.5t未滿)

荷役揚重機械

自走式
高所作業車

トラック式
高所作業車

掘削機械

運搬整地機械

搭乗式清掃機
レンタカー

発電機
コンプレッサ

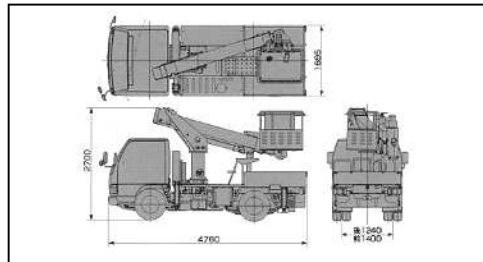
販売品

資格法定検査
保険
サポート制度

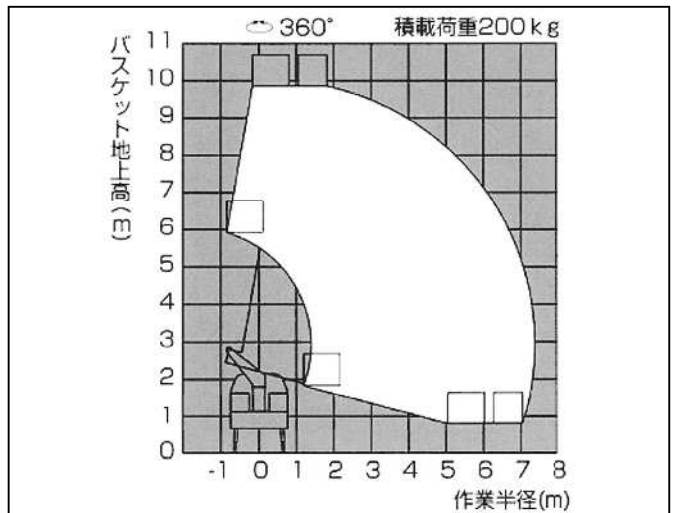


免許についてはP144~P146の資格一覧表をご参照ください。

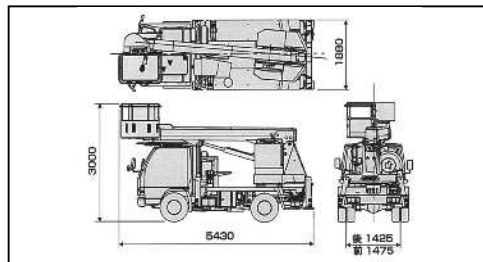
SS10A外形寸法(mm)



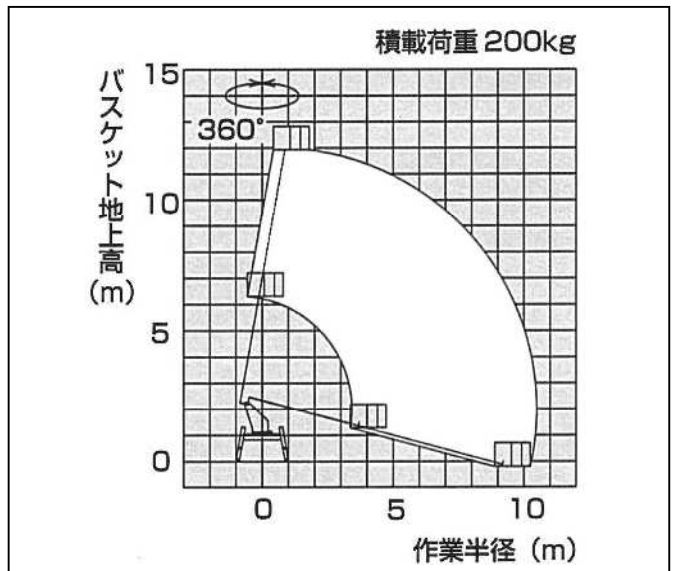
SS10A 作業範囲図



SS12A外形寸法(mm)



SS12A 作業範囲図



概略仕様

呼称(m)	10	12
型式	SS10A	SS12A
メーカー	アイチ	アイチ
最大床高さ(m)	9.7m	11.9m
積載荷重(kg)	200	200
機体寸法(mm)		
全長	4,775	5,430
全幅	1,695	1,880
全高	2,700	3,140
車両ベース	2t	3t
アウトリガー張出寸法(最大)(m)	1.6m(前)、1.5m(後)	1.86m
車両重量(kg)	5,690	6,850
燃料(軽油ℓ)	70	75
スイング角度(左/右)	104/107	95/95

AT-220TG

準中型免許(5t 以上 7.5t 未満)

SK22A

限定中型免許(車両総重量 8t 未満)

AT-220TG

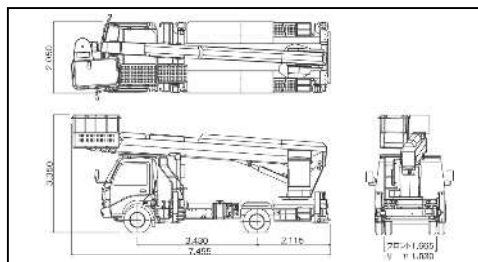


SK22A

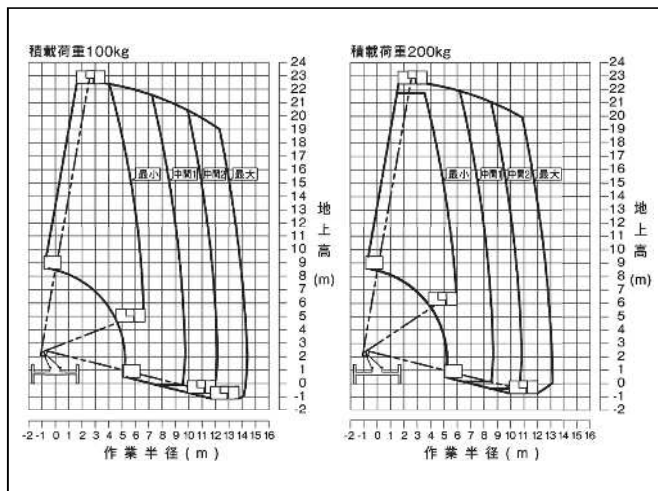


免許についてはP144~P146の資格一覧表をご参照ください。

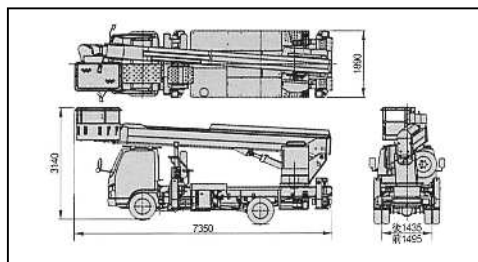
AT-220TG 外形寸法(mm)



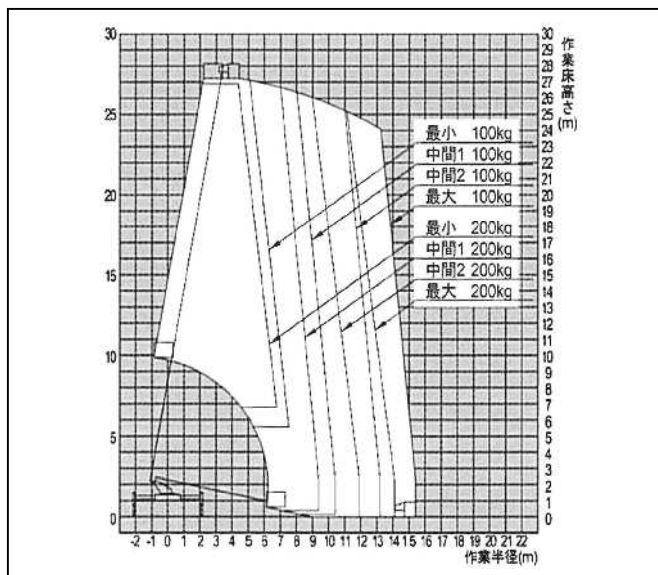
AT-220TG 作業範囲図



SK22A 外形寸法(mm)



SK22A 作業範囲図



概略仕様

呼称(m)	22	22
型式	AT-220TG	SK22A
メーカー	タダノ	アイチ
最大床高さ(m)	22.3m	22m
積載荷重(kg)	200	200
機体寸法(mm)		
全長	7,455	7,350
全幅	2,050	1,920
全高	3,350	3,190
車両ベース	3.5t	3t
アウトリガー張出寸法(最大)(m)	4.1m	3.7m
車両重量(kg)	7,245	7,570
燃料(軽油ℓ)	100	100
スイング角度(左/右)	97/103	95/100

荷役揚重機械

自走式
高所作業車

トラック式
高所作業車

掘削機械

運搬整地機械

搭乗式清掃機・
レンタルカー

発電機・
コンプレッサー

販売品

資格法定検査
保険・
サポート制度

荷役揚重機械

自走式
高所作業車

トラック式
高所作業車

掘削機械

運搬・整地機械

搭乗式清掃機
レンタカー

発電機
コンプレッサ

販売品

資格法定検査
保険
サポート制度

AT-270TG SK27A

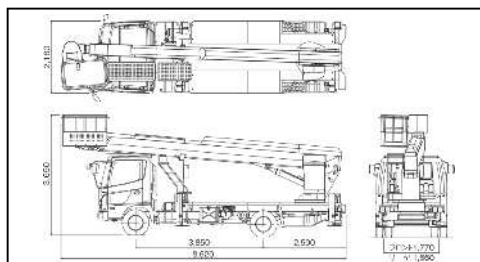
限定中型免許(車両総重量 8t 未満)

AT-270TG

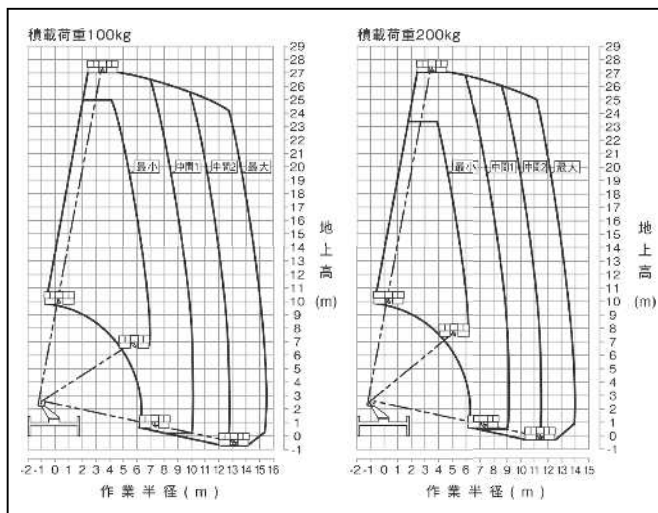


免許についてはP144~P146の資格一覧表をご参照ください。

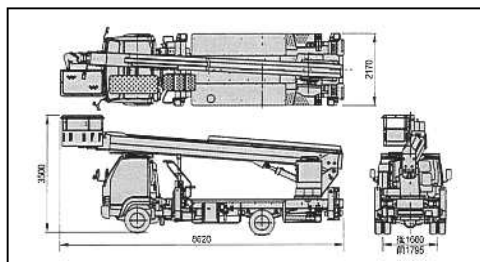
AT-270TG 外形寸法(mm)



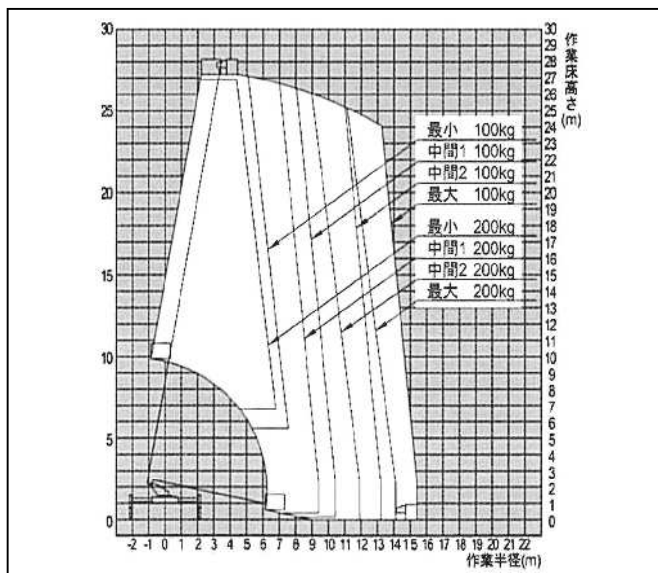
AT-270TG 作業範囲図



SK27A 外形寸法(mm)



SK27A 作業範囲図



概略仕様

呼称(m)	27	27
型式	AT-270TG	SK27A
メーカー	タダノ	アイチ
最大床高さ(m)	27	27
積載荷重(kg)	200	200
機体寸法(mm)		
全長	8,620	8,620
全幅	2,180	2,170
全高	3,650	3,500
車両ベース	4t	4t
アウトリガー張出寸法(最大)(m)	4.4m	4.4m
車両重量(kg)	7,860	7,810
燃料(軽油ℓ)	100	100
スイング角度(左/右)	97/103	95/100

折曲タイプ

AT-157CG AT-195CG

準中型免許(5t以上 7.5t未済)



AT-195CG

タダノの折曲ブームタイプ特長
コンピュータ制御で垂直直線移動・水平直線移動が早く、スムーズになります



垂直直線移動

水平直線移動

AT-157CG

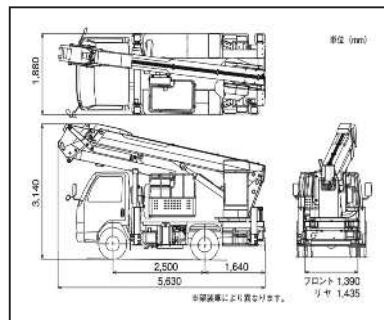


AT-195CG

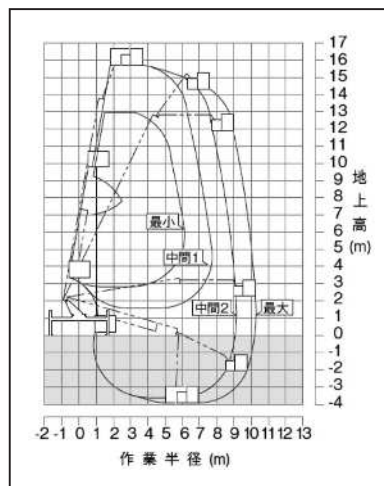


免許についてはP144~P146の資格一覧表をご参照ください。

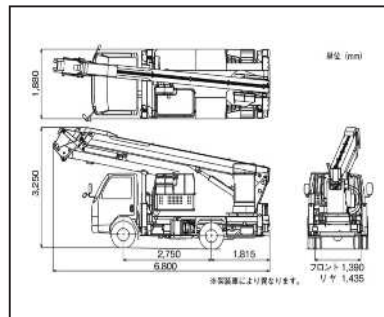
AT-157CG 外形寸法(mm)



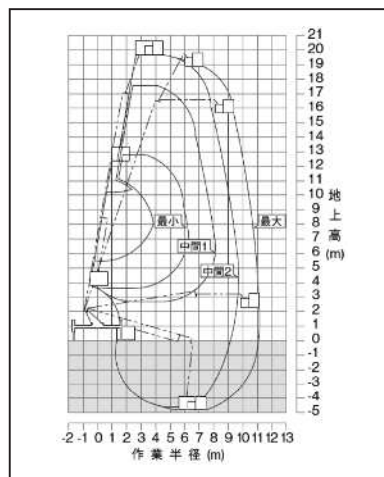
AT-157CG 作業範囲図



AT-195CG 外形寸法(mm)



AT-195CG 作業範囲図



概略仕様

呼称	15.7	19.5
型式	AT-157CG	AT-195CG
メーカー	タダノ	タダノ
最大床高(m)	15.7	19.6
積載荷重(kg)	200	200
機体寸法(mm)		
全長	5,650	6,800
全幅(m)	1,880	1,880
全高(m)	3,130	3,250
車両ベース	3t車	3t車
アウトリガ最大張出寸法(m)	3.3	3.7
車両重量(kg)	6,550	6,930
燃料(軽油ℓ)	100	100
下部旋回(度)	360	360
スイング角度(左/右)	95/95	95/95

荷役揚重機械

自走式
高所作業車

トラック式
高所作業車

掘削機械

運搬整地機械

搭乗式清掃機・
レンタカー

発電機・
コンプレッサー

販売品

資格法定検査
保険・
サポート制度

折曲タイプ

AT-255CG SJ30ARS

限定中型免許(車両総重量 8t 未満)

荷役揚重機械

自走式
高所作業車

トラック式
高所作業車

掘削機械

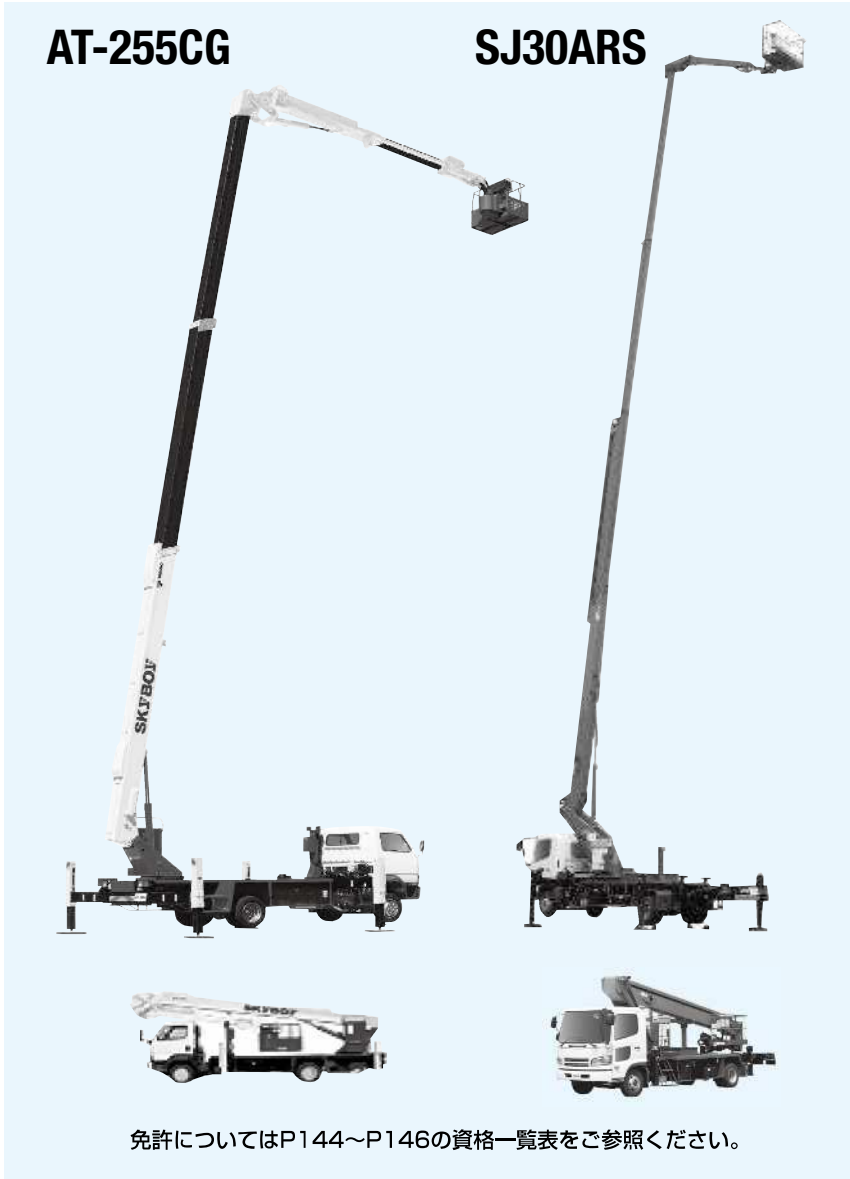
運搬・整地機械

搭乗式清掃機
レンタカー

発電機
コンプレッサ

販売品

資格法定検査
保険
サポート制度

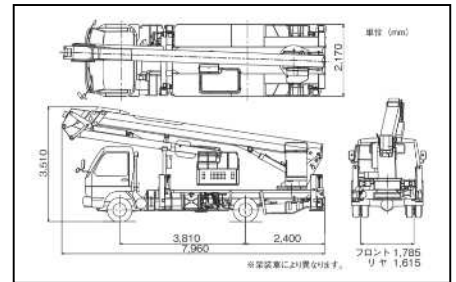


免許についてはP144~P146の資格一覧表をご参照ください。

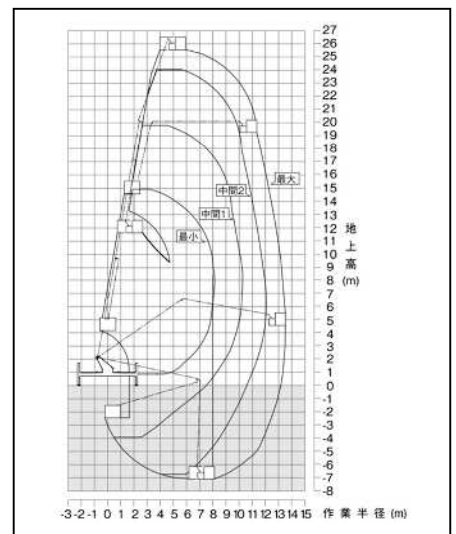
概略仕様

呼称	25.5	30
型式	AT-255CG	SJ30ARS
メーカー	タダノ	アイチ
最大床高さ(m)	25.5	30.6
積載荷重(kg)	200	200
機体寸法(mm)		
全長	8,050	8,860
全幅	2,190	2,190
全高	3,600	3,260
車両ベース	4t	4t
アウトリガ張出幅(最大)(m)	4.4	4.42
車両重量(kg)	7,840	7,700
燃料(軽油ℓ)	100	100
下部旋回(度)	360	360
スイング角度(左/右)	93/93	90/90

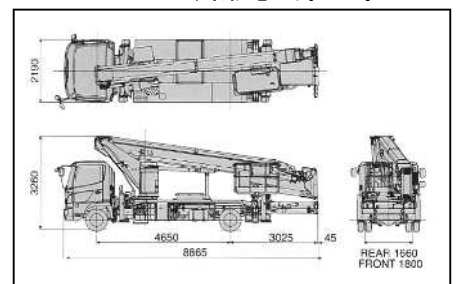
AT-255CG 外形寸法(mm)



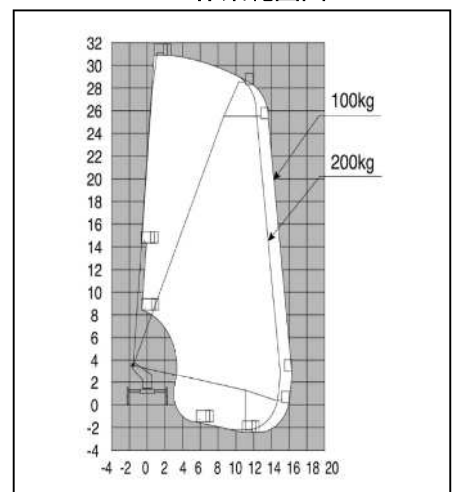
AT-255CG 作業範囲図



SJ30ARS 外形寸法(mm)



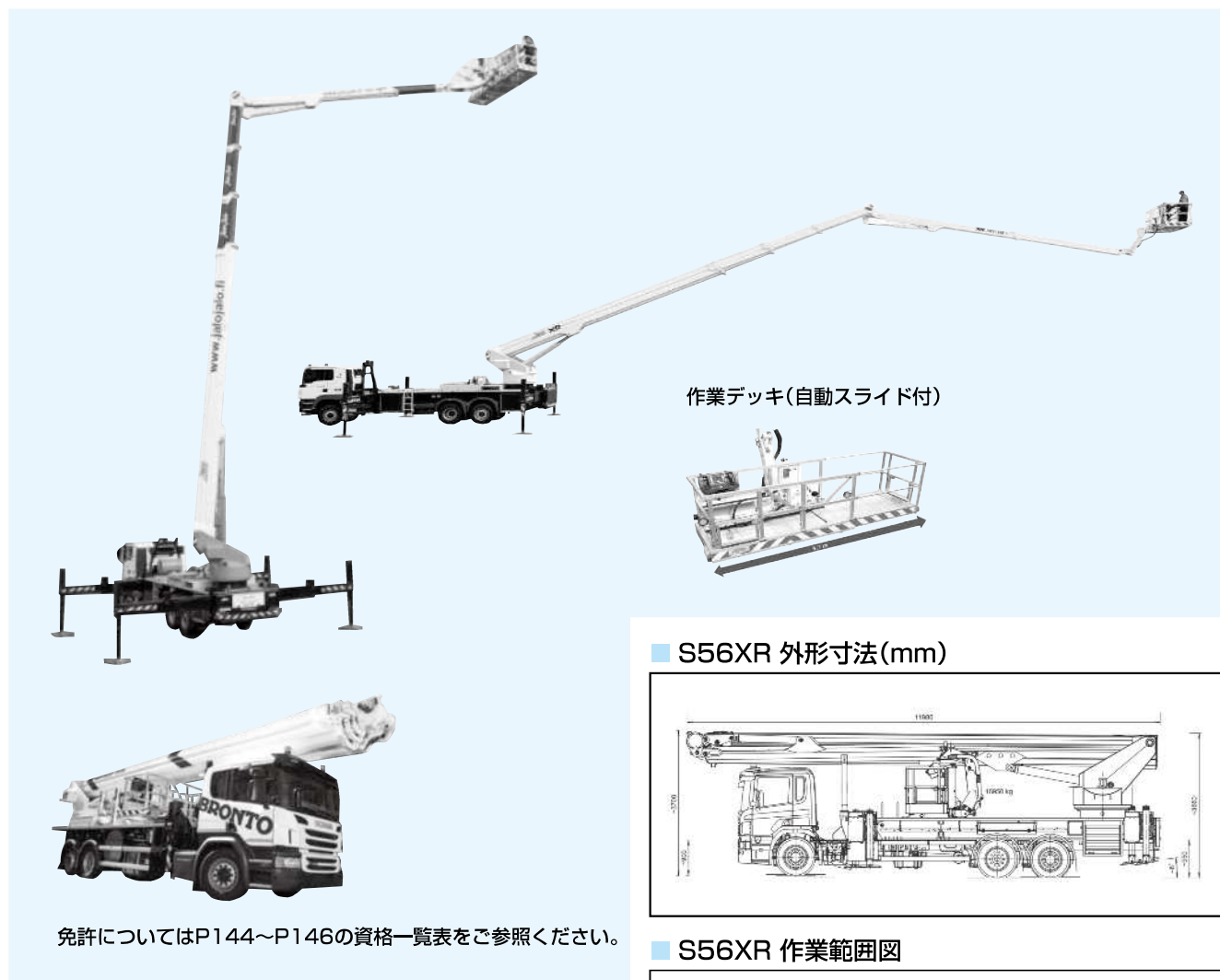
SJ30ARS 作業範囲図



BRONTO スカイリフト

S56XR

大型免許



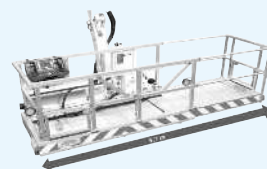
免許についてはP144~P146の資格一覧表をご参照ください。

概略仕様

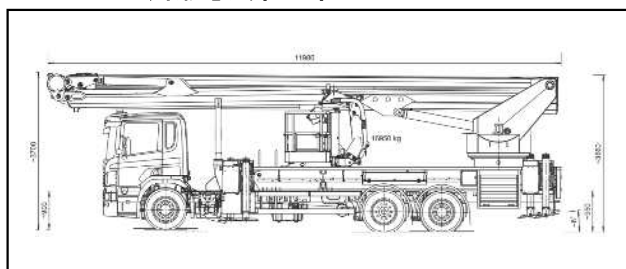
呼称	54
型式	S56XR
メーカー	BRONTO
最大床高さ(m)	54
積載荷重(kg)	600
機体寸法(mm)	
全長	12,000
全幅	2,500
全高	3,700
アウトリガ張出幅(最大)(m)	9.2
車両重量(kg)	24,860
下部旋回(度)	360
スイング角度(左/右)	93/93
最大地下深さ(m)	9.0
最大作業半径(m)	37.5

- 本車両は新規格車に該当し、総重量限度緩和指定道路(高速自動車国道・指定道路)を除く一般国道、地方道路を走行する場合は、「道路法」により道路管理者の通行許可が必要です。

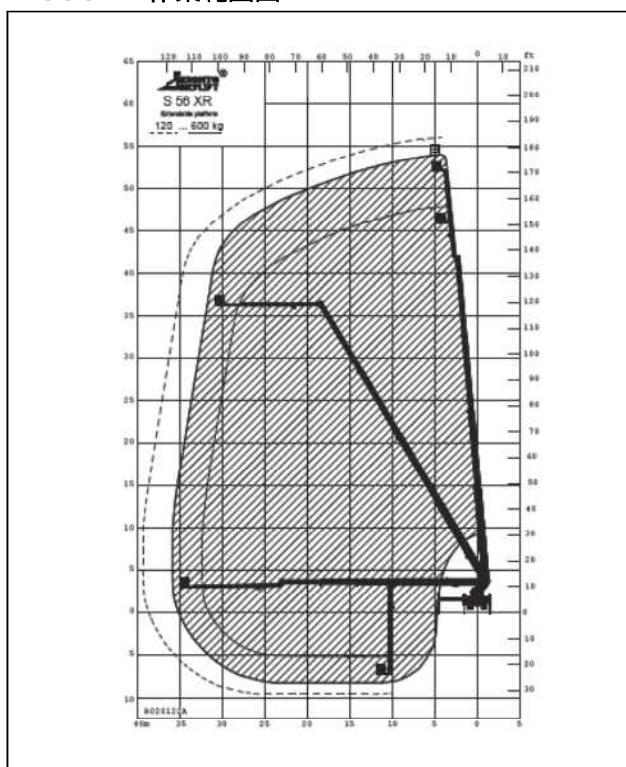
作業デッキ(自動スライド付)



S56XR 外形寸法(mm)



S56XR 作業範囲図



荷役揚重機械

自走式
高所作業車トラック式
高所作業車

掘削機械

運搬
整地機械搭乗式清掃機・
レンタカー発電機・
コンプレッサー

販売品

資格法定検査
保険・
サポート制度

スーパーデッキ

AT-100SR AT-120SR AT-150S

準中型免許 (5t 以上 7.5t 未満)

荷役揚重機械

自走式
高所作業車

トラック式
高所作業車

掘削機械

運搬整地機械

搭乗式清掃機
レンタカー

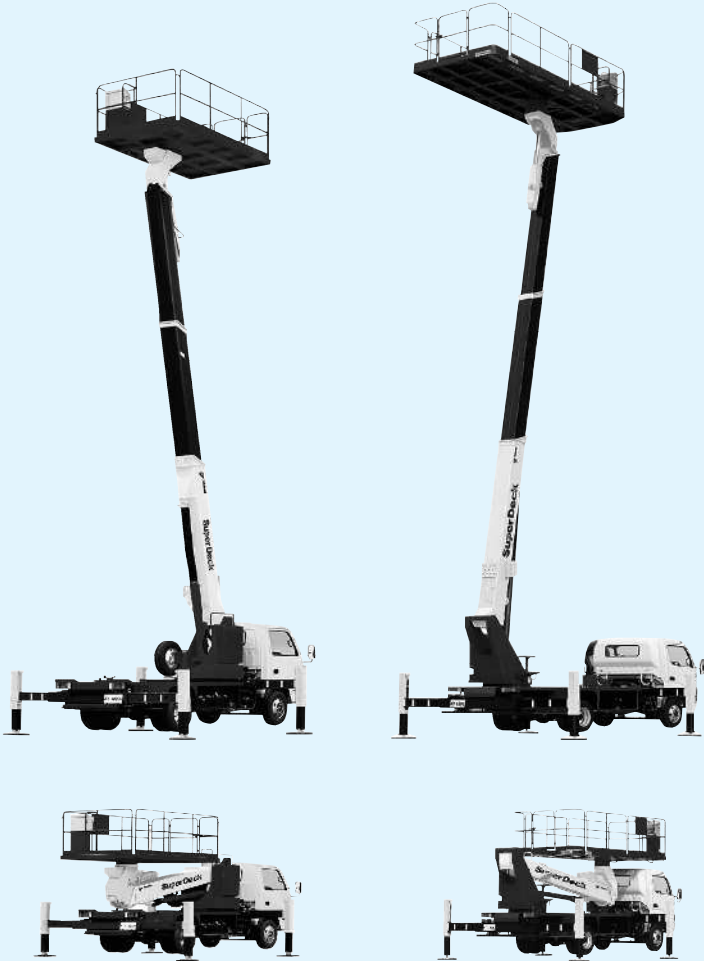
発電機
コンプレッサー

販売品

資格法定検査
保険
サポート制度

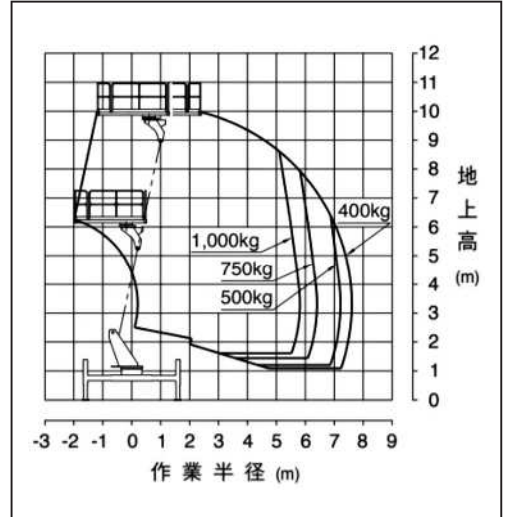
AT-120SR

AT-150S

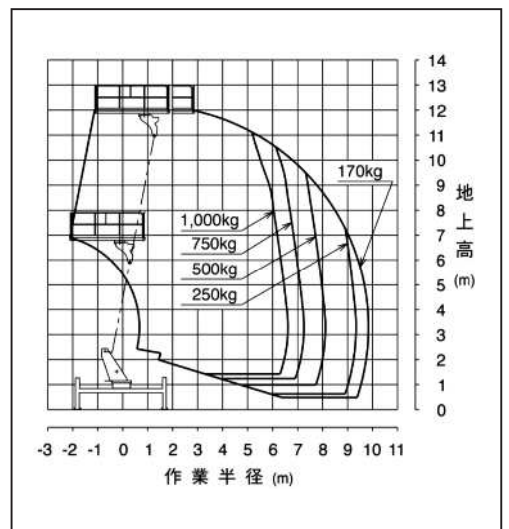


免許についてはP144~P146の資格一覧表をご参照ください。

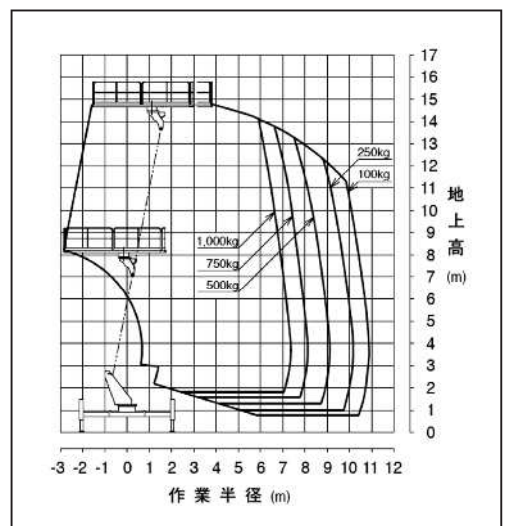
■ AT-100SR 作業範囲図
(アウトリガ最大張出 後方・側方)



■ AT-120SR 作業範囲図
(アウトリガ最大張出 後方・側方)



■ AT-150S 作業範囲図
(アウトリガ最大張出)



■ 概略仕様

呼称	10	12	15
型式	AT-100SR	AT-120SR	AT-150S
メーカー	タダノ	タダノ	タダノ
最大床高さ(m)	9.9	12.0	14.8
最大作業半径(m)	7.6	9.8	10.9
デッキ外寸(m)	2.5×1.55	3.0×1.75	4.6×1.94
デッキ旋回角度	360/1rpm	360/1rpm	360/1rpm
積載荷重(kg)	1,000	1,000	1,000
機体寸法(mm)			
全長	5,160	6,070	6,645
全幅	1,695	1,880	2,070
全高	2,980	3,180	3,570
車両ベース	2t	3t	3.5t
アウトリガ張出幅(最大)(m)	3.2	3.48	4.1
車両重量(kg)	6,180	6,900	6,880

スーパーデッキ

AT-200S TZ-20A

限定中型免許（車両総重量 8t 未満）

AT-200S

TZ-20A

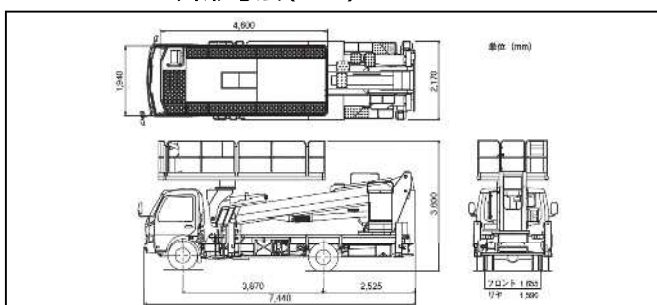


免許についてはP144~P146の資格一覧表をご参照ください。

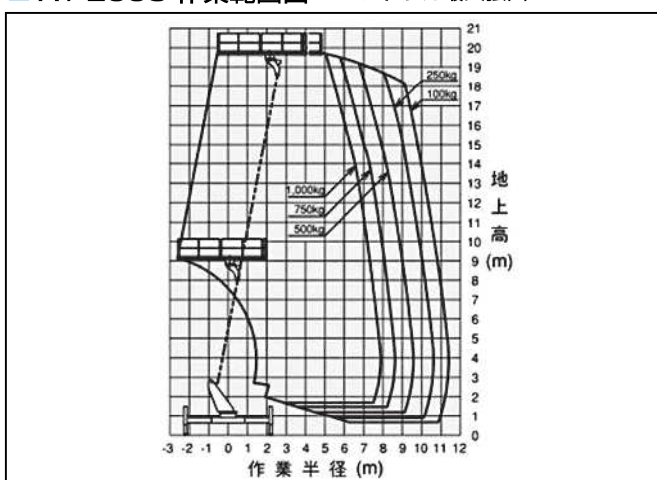
概略仕様

呼称(m)	20	20
型式	AT-200S	TZ-20A
メーカー	タダノ	アイチ
最大床高さ(m)	19.7m	19.7m
作業床寸法		
長さ	4,600	4,400
幅	1,940	1,940
高さ	1,010	1,130
積載荷重(kg)	1,000	1,000
機体寸法(mm)		
全長	7,420	7,390
全幅(前/後)	2,170	2,170
全高	3,570	3,510
輪距(前/後)	1,680/1,525	1,655/1,520
車両ベース	3.5t	3.5t
ブーム		
伸ばし速度	10.8m/56s	10.99m/55s
形式	4段油圧同時伸縮式	4段油圧同時伸縮式
アウトリガ張出寸法(最大)(m)	1.94m~4.4m	1.99m~4.42m
車両総重量(kg)	7,815	7,875
燃料(軽油ℓ)	90	100
スイング角度	360	360

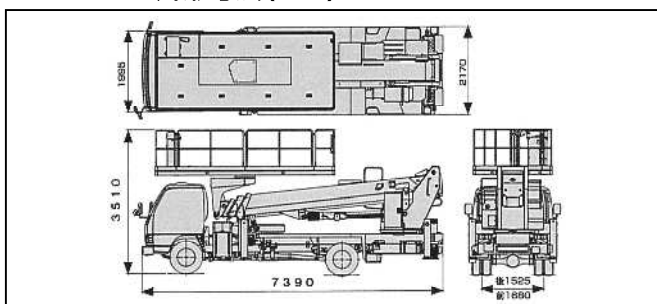
AT-200S 外形寸法(mm)



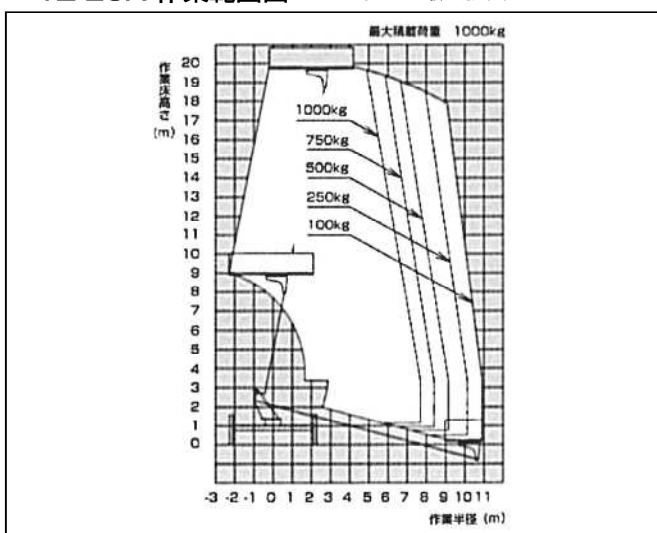
AT-200S 作業範囲図 アウトリガ最大張出



TZ-20A 外形寸法(mm)



TZ-20A 作業範囲図 アウトリガ最大張出



荷役揚重機械

自走式
高所作業車

トラック式
高所作業車

掘削機械

運搬整地機械

搭乗式清掃機・
レンタカー

発電機・
コンプレッサー

販売品

資格法定検査
保険・
サポート制度

スカイムーバー (バケット)

YS100M

準中型免許 (5t 以上 7.5t 未満)

荷役揚重機械

自走式
高所作業車

トラック式
高所作業車

掘削機械

運搬整地機械

搭乗式清掃機
レンタカー

発電機
コンプレッサー

販売品

資格法定検査
保険
サポート制度

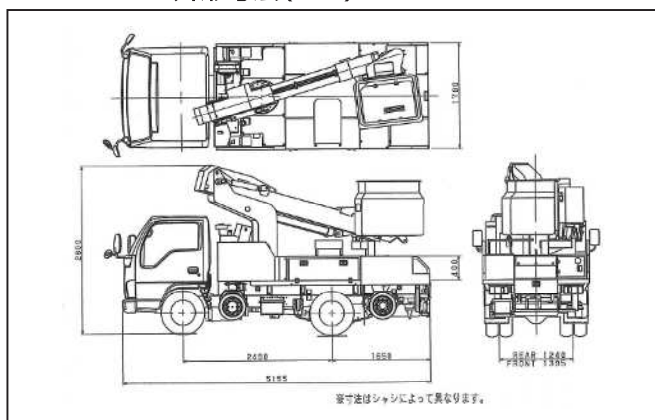


免許についてはP144~P146の資格一覧表をご参照ください。

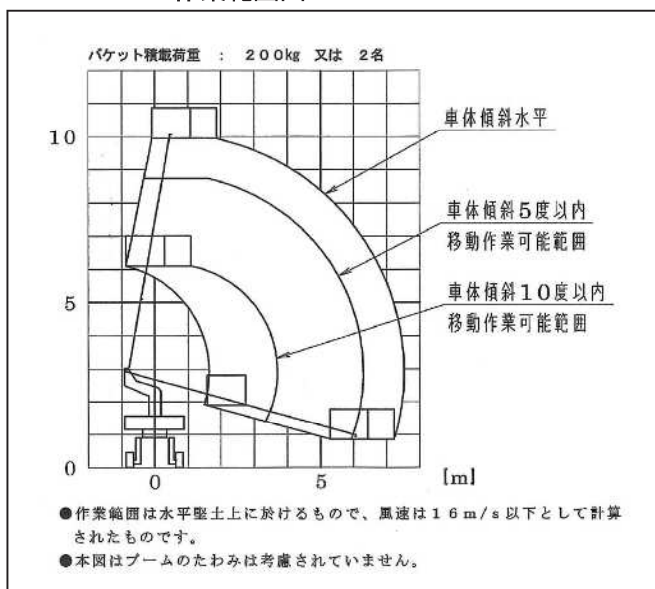
概略仕様

呼称	9.9m
型式	YS100M
メーカー	ワイケー
バケット寸法(mm)	
最大床高さ(m)	9.9m
長さ	1,000
幅	700
積載荷重(kg)	200
バケット首振り角度(度)左/右	100/100
輸送機体寸法(mm)	
全長	5,190
全幅	1,800
全高	2,850
機体重量(kg)	6,430
ブーム長さ(m)	3.37~7.20
ブーム旋回角度(度)	360
旋回速度(rpm)	1
スカイムーバー	
最高移動速度	1.5km/h

YS100M 外形寸法(mm)



YS100M 作業範囲図



YS100M 資料

傾斜角度 勾配	0°~5° (0~8.7%)	5°~10° (8.7~17.6%)
移動式		
シヤツキ 設置状況		
性能・能力	最大 6.2m	最大 3.7m
	最大 8.7m	最大 6.1m

スカイムーバー (デッキ)

YX60M

準中型免許 (5t 以上 7.5t 未満)



免許についてはP144~P146の資格一覧表をご参照ください。

スカイムーバー機能について

バケット・デッキ上からの作業姿勢のまま 車両の移動・操舵が可能 高所連続作業が超効率化



デッキ(バケット)上に車両操舵用のパネルを設置

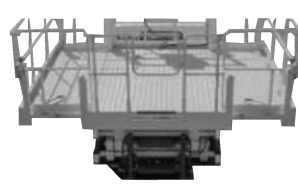


ジャッキ兼用の移動用タイヤを採用しバケット・デッキ上からの車両移動操作が可能ですソリッドタイヤ採用によりパンクの心配がありません

拡張デッキで作業スペースを広げられます

移動時(デッキ格納)
2,595L×1,670W(mm)

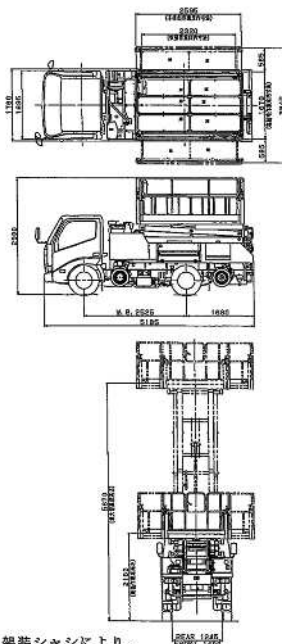
作業時(デッキ拡張・上昇)
2,595L×2,840W(mm)



概略仕様

呼称	5.8
型式	YX60M
メーカー	ワイケー
デッキ寸法(mm)	
最大床高さ(m)	5.8
拡張床格納時内寸	2,595L×1,670W
両側拡張時内寸	2,595L×2,840W
拡張床部内寸	2,320L× 585W
積載荷重(kg)	450
※積載荷重(kg)	拡張床毎150kg×2
ジャッキ張幅(mm)	1,600
輸送機体寸法(mm)	
全長	5,185
全幅	1,780
全高	2,900
機体重量(kg)	6,725
架装シャシ	2t車
スカイムーバー	
最高移動速度	1.5km/h
許容路面傾斜(度)	車両前後 5°(8.7%) 車両左右 3°(5.2%)

YX60M 外形寸法(mm)



架装シャシにより、若干車寸法は異なります。

荷役揚重機械

自走式
高所作業車

トラック式
高所作業車

掘削機械

運搬整地機械

搭乗式清掃機・
レンタカー

発電機・
コンプレッサー

販売品

資格法定検査
保険・
サポート制度

トンネル点検車

YX50TG

限定中型免許（車両総重量 8t 未満）

荷役揚重機械

自走式
高所作業車

トラック式
高所作業車

掘削機械

運搬整地機械

搭乗式清掃機
レンタカー

発電機・
コンプレッサー

販売品

資格法定検査
保険・
サポート制度

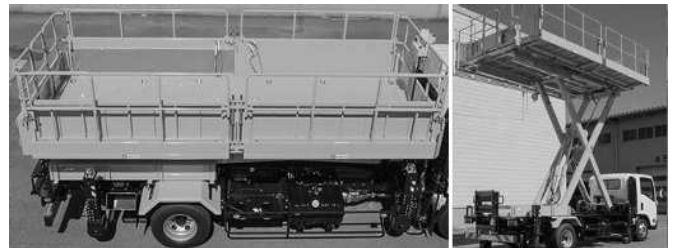


免許についてはP144～P146の
資格一覧表をご参照ください。

商品特長

最大積載1200kgの荷台として使えるデッキと ローラー
ジャッキを使ってデッキを上げたまま走れる機能を装備
つまり 積んだまま走り 現着したらすみやかに昇降して作業
ができます 資材の積載・準備の時間を劇的に削減します

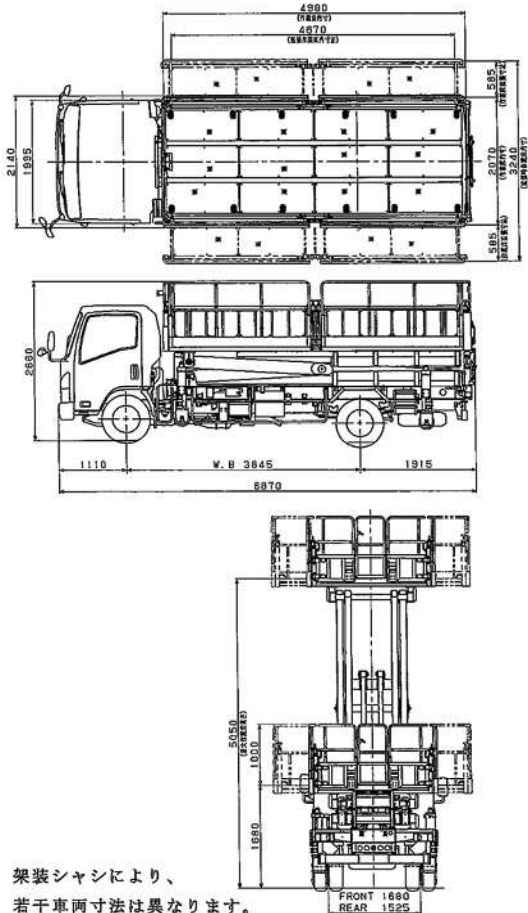
作業時 デッキ幅は 2.07mから 3.24mに拡張できます



移動時(デッキ格納)

作業時(デッキ上昇・拡張)

YX50TG 外形寸法(mm)



架装シャシにより、
若干車両寸法は異なります。

概略仕様

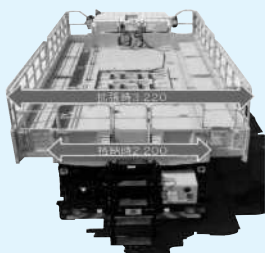
呼称	5
型式	YX50TG
メーカー	ワイケー
デッキ寸法(mm)	
最大床高さ(m)	5.0
拡張床格納時内寸	4,980L×2,070W
両側拡張時内寸	4,980L×3,240W
拡張床部内寸	4,670L× 585W
最大積載量(kg)	1,250
作業時最大積載荷重(kg)	1,200
※作業時最大積載荷重(kg)	右拡張床125kg×2 左拡張床125kg×2
ローラージャッキ移動時最大積載荷重(kg)	1,200
ジャッキ	ローラージャッキ
ローラー部材質	ポリウレタンゴム
輸送機体寸法(mm)	
全長	6.870
全幅	2.140
全高	2.660
機体重量(kg)	7,965
架装シャシ	4t車
許容路面傾斜(度)	車両前後 5°(8.7%) 車両左右 3°(5.2%)

トンネル点検車

YX55SG

大型免許

YX55SG (1号機)



免許についてはP144~P146の資格一覧表をご参照ください。

概略仕様

呼称	5	
型式	YX55SG(2号機)	YX55SG(1号機)
メーカー	ワイケー	
デッキ寸法(mm)		
最大床高さ(m)	5.5	
拡張床格納時内寸	6,500L×2,360W	6,500L×2,200W
両側拡張時内寸	6,500L×3,380W	6,500L×3,220W
拡張床部内寸	6,398L×510W	6,398L×510W
最大積載量(kg)	3,300	
作業時最大積載荷重(kg)	3,200	
※作業時最大積載荷重(kg)	右拡張床125kg×2 左拡張床125kg×2	
ロージャッキ移動時最大積載荷重(kg)	1,500	
ジャッキ	ロージャッキ	
ローラー部材質	ポリウレタンゴム	
輸送機体寸法(mm)		
全長	9,385	9,385
全幅	2,460	2,490
全高	2,650	3,000
機体重量(kg)	14,210	14,210
架装シャシ	10t車	
許容路面傾斜(度)	車両前後	5(8.7%)
	車両左右	3(5.2%)

商品特長

ジェットファン工事(取外、取付に最適機種)

最大積載3200kgの荷台として使えるデッキとローラージャッキ機能を装備。

デッキ内寸(拡張時) 6.5×3.2×1.3m

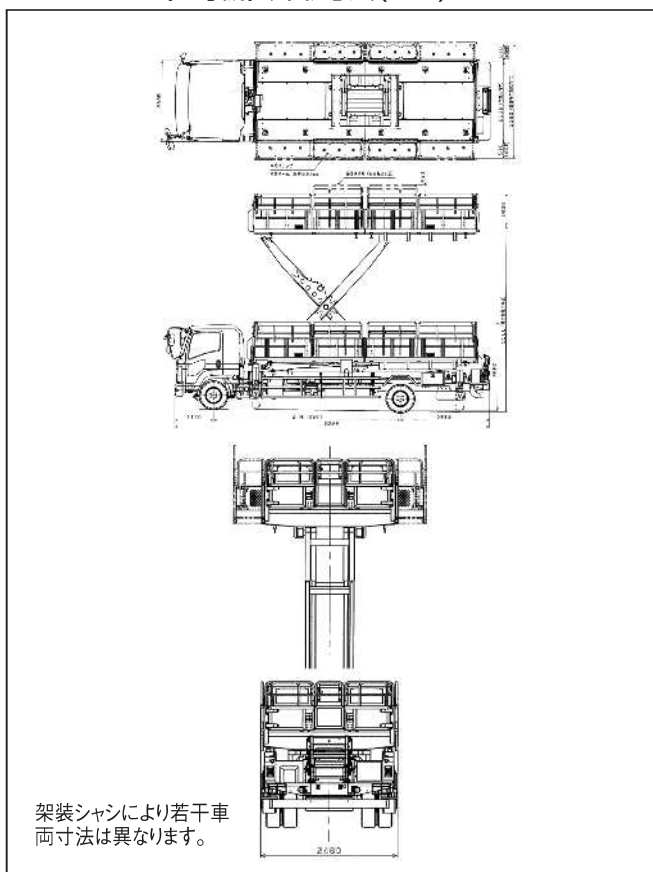
積んだまま走り、現着したらすみやかに昇降して作業ができます。

スライド台(ジェットファン工事用、取り外しに使える)を装備

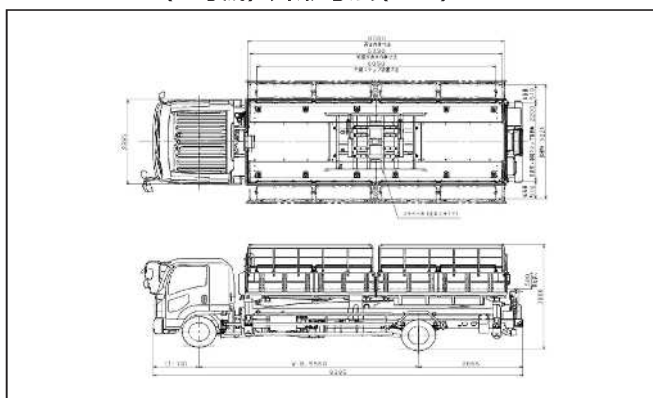
デッキ拡張、スライド台のリモコン



YX55SG(2号機) 外形寸法(mm)



YX55SG(1号機) 外形寸法(mm)



荷役揚重機械

高所作業車
自走式

トラック式
高所作業車

掘削機械

運搬整地機械

搭乗式清掃機
レンタカー

発電機
コンプレッサー

販売品

資格法定検査
保険・サポート制度

トンネル点検車

TV06A

準中型免許 (3.5t 以上 7.5t 未満)

AT-120SRM

準中型免許 (3.5t 以上 5t 未満)

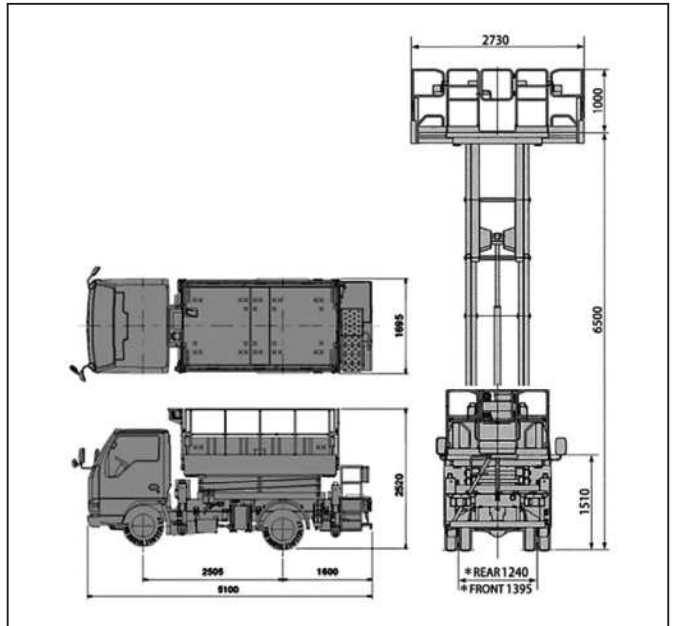
AT-120SRM

TV06A

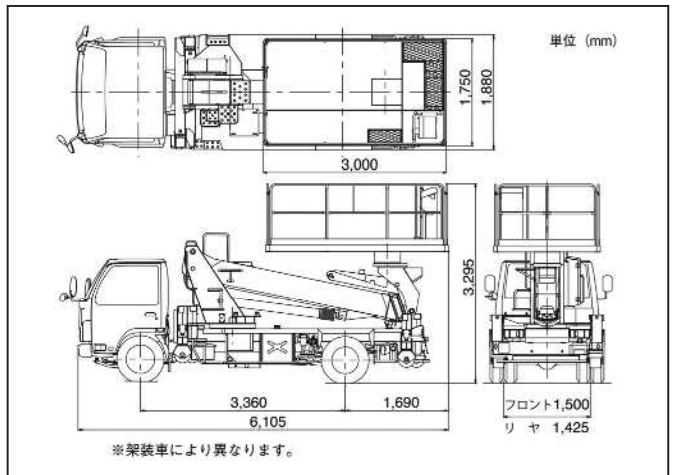


免許についてはP144~P146の資格一覧表をご参照ください。

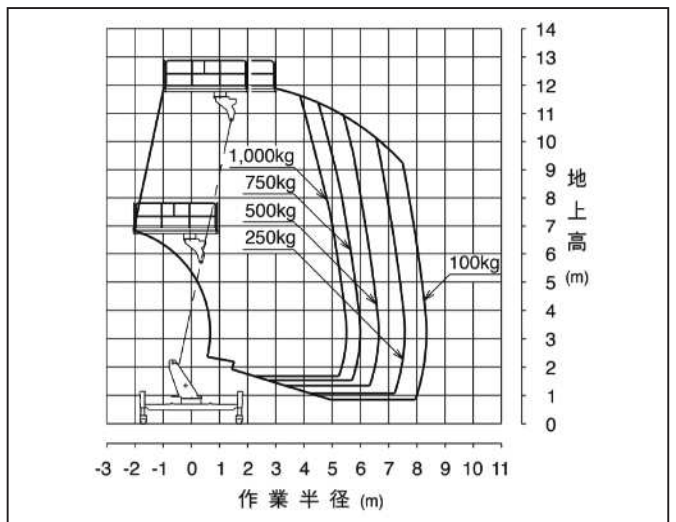
TV06A 外形寸法(mm)



AT-120SRM 外形寸法(mm)



AT-120SRM 作業範囲図



概略仕様

呼称	6.5	12.0
型式	TV06A	AT-120SRM
メーカー	アイチ	タダノ
デッキ寸法(mm)		
最大床高さ(m)	6.5	11.9
デッキ外寸(mm)	—	3,000L×1,750W
格納時内寸(mm)	2,760L×1,410W	—
両側拡張時内寸(mm)	2,760L×2,650W	—
デッキ旋回角度	—	360°/1rpm
ブーム旋回角度	—	360°/1rpm
積載荷重(kg)	450	1,000
※積載荷重(kg)	拡張部 250	—
ジャッキ張り幅	1,470	最大3.44m
ジャッキ	ローラジャッキ	ローラジャッキ
輸送機体寸法		
全長(mm)	5,100	6,105
全幅(mm)	1,695	1,880
全高(mm)	2,520	3,295
機体重量(kg)	4,740	7,220
架装シャシ	2t車	3t車
許容路面傾斜(度)	前後6左右3	—

荷役揚重機械

自走式
高所作業車

トラック式
高所作業車

掘削機械

運搬
整地機械

搭乗式清掃機
レンタカー

発電機
コンプレッサー

販売品

資格法定検査
保険
サポート制度

低所点検車

YX20CC

準中型免許 (3.5t 以上 5t 未満)



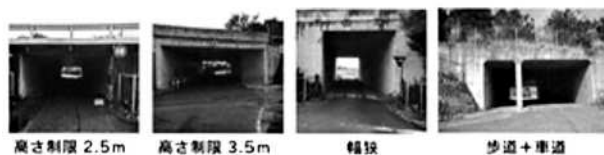
車高 2.2m

免許についてはP144~P146の資格一覧表をご参照ください。

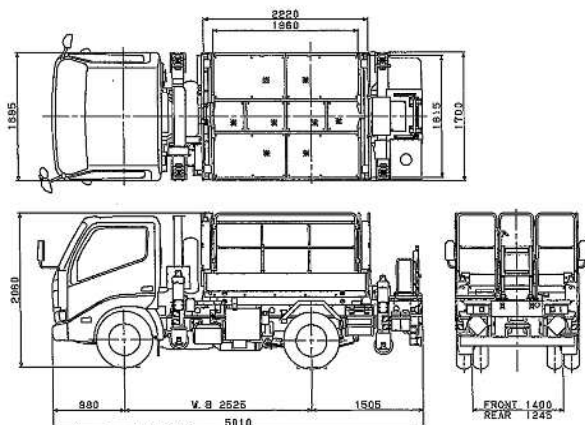
商品特長

カルバートボックス等比較的低い位置での作業、高架線下での作業、進入路・高さに制約のある現場での作業に適した作業車です

各種カルバート



YX20CC 外形寸法(mm)



概略仕様

呼称	2.2
型式	YX20CC
メーカー	ワイケー
デッキ寸法(mm)	
最大床高さ(m)	2.17
拡張床格納時内寸	2,220L×1,615W
両側拡張時内寸	2,220L×2,615W
拡張床部内寸	2,220L× 500W
積載荷重(kg)	400
※積載荷重(kg)	拡張デッキ部150kg
ジャッキ	ローラジャッキ
ローラ部材質	ポリウレタンゴム
輸送機体寸法(mm)	
全長	5,010
全幅	1,700
全高	2,080
機体重量(kg)	4,275
ベース	2t車
許容路面傾斜(度)	車両前後 5(8.7%)
	車両左右 3(5.2%)

荷役揚重機械

自走式
高所作業車

トラック式
高所作業車

掘削機械

運搬整地機械

搭乗式清掃機
レンタカー

発電機
コンプレッサー

販売品

資格法定検査
保険
サポーター制度

遮音壁・施設点検車

YZ30FC

準中型免許 (5t 以上 7.5t 未満)

荷役揚重機械

自走式
高所作業車

トラック式
高所作業車

掘削機械

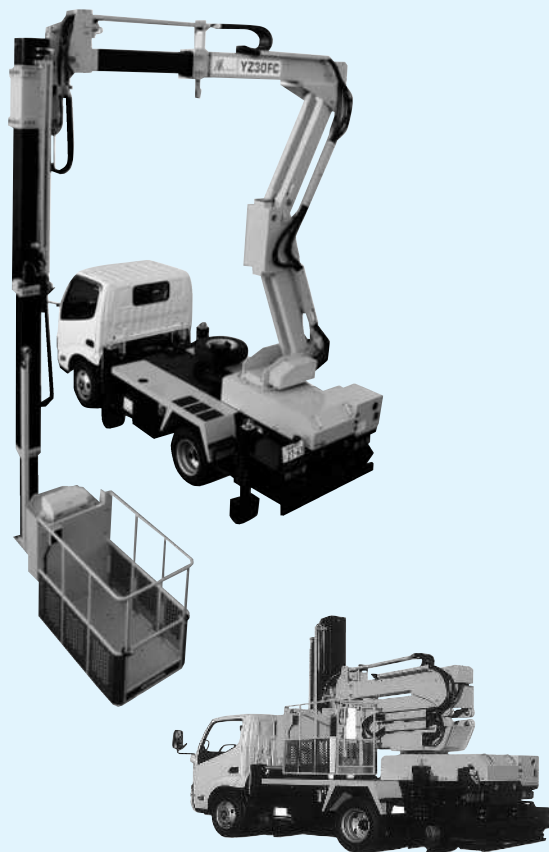
運搬
整地機械

搭乗式清掃機
レンタカー

発電機
コンプレッサー

販売品

資格法定検査
保険
サポート制度



免許についてはP144~P146の資格一覧表をご参照ください。

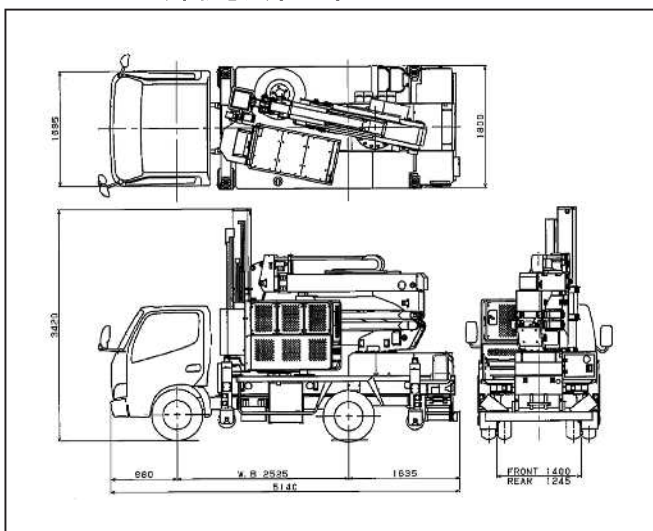
概略仕様

呼称	深さ 2.8
型式	YZ30FC
メーカー	ワイケー
バスケット寸法	
最大地上高(m)	3.6
最大地下深さ(m)	2.8
最大作業半径(m)	3.3
内側寸法(mm)	1,180L×600W
首振角度(度)	90(格納位置から右回り)
マスト長さ(m)	2.25~5.25+0.95
積載荷重(kg)	200
旋回角度(度)	左135 右180
マストチルト(度)	前側6 後側6
ジャッキ	ローラジャッキ
ローラ部材質	ポリウレタンゴム
輸送機体寸法	
全長(mm)	5,140
全幅(mm)	1,800
全高(mm)	3,420
機体重量(kg)	7,085
許容路面傾斜(度)	車両前後左右 5(8.7%)

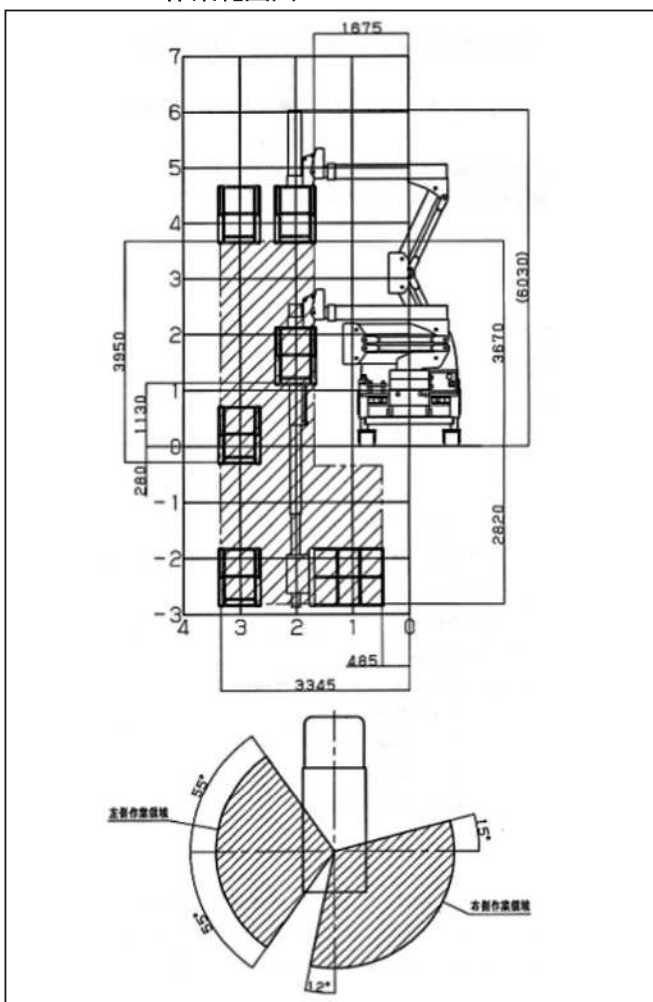
商品特長

2Tシャーシでローラジャッキ搭載のコンパクトな点検車です。狭い橋・道路の点検作業、作業帯の幅を制限したい道路の点検・補修作業に最適な機種です。

YZ30FC 外形寸法(mm)



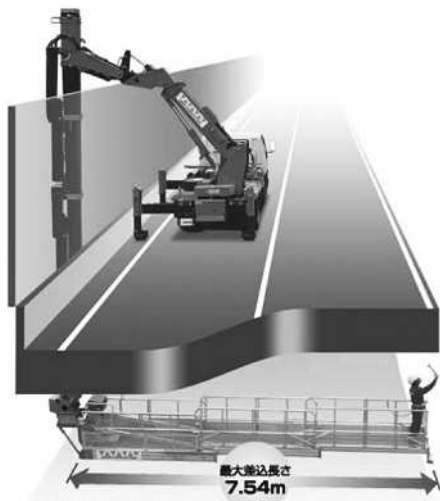
YZ30FC 作業範囲図



橋梁点検車

SF77A

限定中型免許（車両総重量 8t 未満）



プラットフォーム180° 旋回

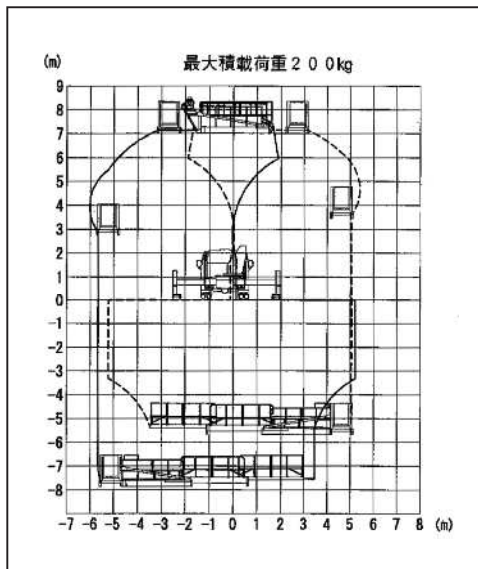


最大差込長さ
7.54m

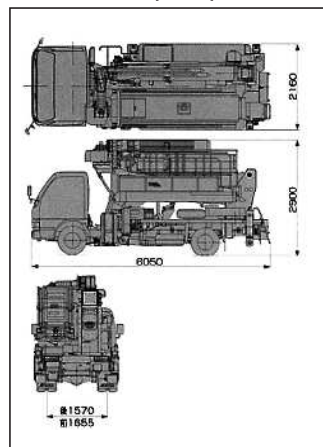
※道路状況等により異なる場合があります。

免許についてはP144～P146の資格一覧表をご参照ください。

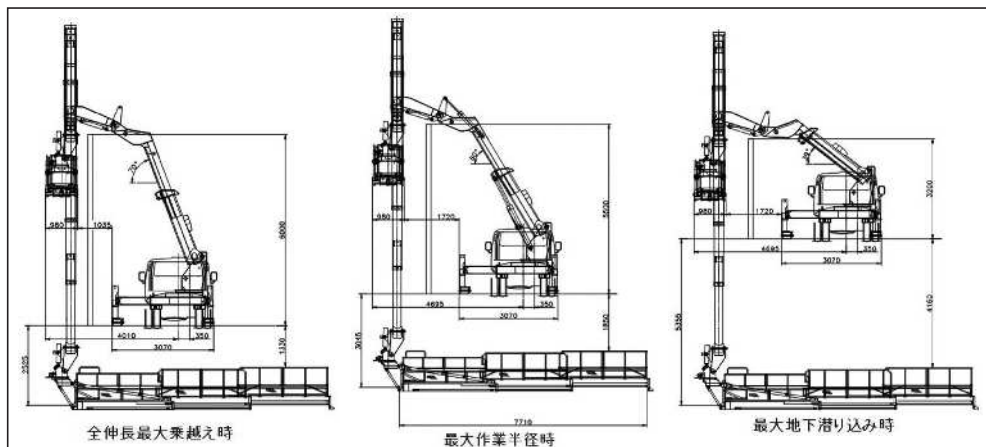
■ 作業範囲図
(アウトリガ張出量 最大)



■ 外形寸法(mm)



■ 作業範囲図



■ 概略仕様

型式	SF-77A
メーカー	アイチ
プラットフォーム	
最大積載荷重(kg) (搭乗人員)	200
最大地上高(m)	7.3m
最大地下深さ(m)	5.4m
最大作業半径(m)ブーム旋回中心より	5.1m
最大差込長さ(m)	7.54m
外側寸法(拡張時)(m)	長さ7.62×幅0.66×高さ1.0
外側寸法(縮小時)(m)	長さ3.02×幅0.92×高さ1.0
拡張方式	油圧作動
拡張ストローク(m)	4.6
首振角度(度)(左/右)	90/90
首振速度(度/s)	90/40s

型式	SF-77A
メーカー	アイチ
プラットフォーム	
最大積載荷重(kg) (搭乗人員)	200
最大地上高(m)	7.3m
最大地下深さ(m)	5.4m
最大作業半径(m)ブーム旋回中心より	5.1m
最大差込長さ(m)	7.54m
外側寸法(拡張時)(m)	長さ7.62×幅0.66×高さ1.0
外側寸法(縮小時)(m)	長さ3.02×幅0.92×高さ1.0
拡張方式	油圧作動
拡張ストローク(m)	4.6
首振角度(度)(左/右)	90/90
首振速度(度/s)	90/40s

ポスト	
ポスト段数	4+ポストスライド
ポスト長さ(m)	3.45m~8.94m+ポストスライド1.2m
伸縮ストローク(m)	6.69m(ポストスライド1.2m含む)
伸縮速度(m/s)	6.69m/75s
起伏角度(度)	0~90
起伏速度(度/s)	0~90/40s
ブーム	
ブーム段数	2
ブーム長さ(m)	3.4m~4.8m
伸縮ストローク(m)	1.4m
伸縮速度(m/s)	1.4m/20s
起伏角度(度)	0~80
起伏速度(度)	0~80/35s
旋回角度(度)	左100~右100
旋回速度(度/s)	左100~右100/65s
アウトリガ	
左側張幅(車両中心より)(m)	0.98m~1.90m
右側張幅(車両中心より)(m)	0.98m~2.22m

ポスト	
ポスト段数	4+ポストスライド
ポスト長さ(m)	3.45m~8.94m+ポストスライド1.2m
伸縮ストローク(m)	6.69m(ポストスライド1.2m含む)
伸縮速度(m/s)	6.69m/75s
起伏角度(度)	0~90
起伏速度(度/s)	0~90/40s
ブーム	
ブーム段数	2
ブーム長さ(m)	3.4m~4.8m
伸縮ストローク(m)	1.4m
伸縮速度(m/s)	1.4m/20s
起伏角度(度)	0~80
起伏速度(度)	0~80/35s
旋回角度(度)	左100~右100
旋回速度(度/s)	左100~右100/65s
アウトリガ	
左側張幅(車両中心より)(m)	0.98m~1.90m
右側張幅(車両中心より)(m)	0.98m~2.22m

荷役揚重機械

高所作業車
自走式

高所作業車
トラック式

掘削機械

運搬・整地機械

搭乗式清掃機
レンタカー

発電機
コンプレッサー

販売品

資格法定検査
保険・
サポート制度

橋梁点検車

BT-110

限定中型免許（車両総重量 8t 未満）

荷役揚重機械

自走式
高所作業車

トラック式
高所作業車

掘削機械

運搬整地機械

搭乗式清掃機
レンタカー

発電機
コンプレッサ

販売品

資格法定検査
保険
サポート制度



免許についてはP144~P146の資格一覧表をご参照ください。

商品特長

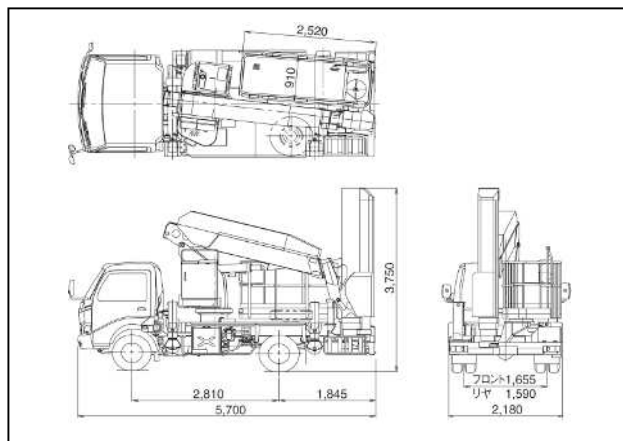
深い垂直移動の作業に活躍します

最大地下深さ7.3m
最大地上高さ6.8m
デッキ旋回角度110°

デッキ旋回角度110°
200kg積載のデッキは、旋回角度110°を確保しています。



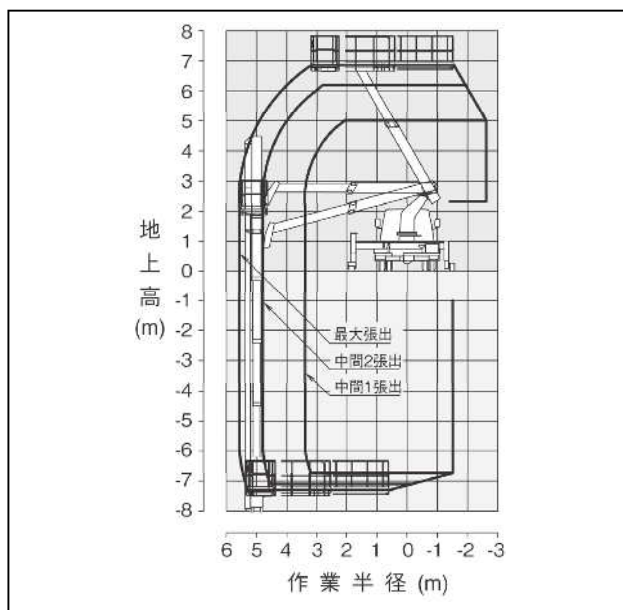
BT-110 外形寸法(mm)



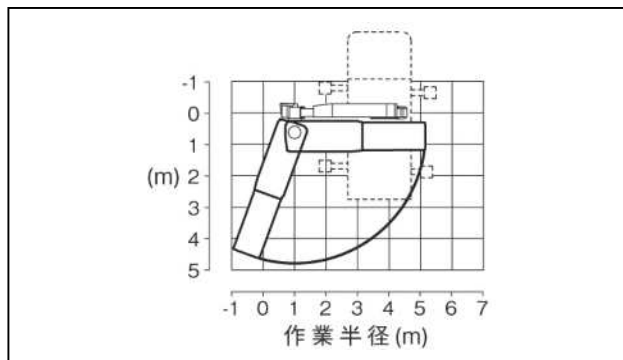
概略仕様

型式	BT-110
メーカー	タダノ
プラットフォーム	
最大積載荷重(kg) (搭乗人員)	200
最大地上高(m)	6.8m
最大地下深さ(m)	7.3m
最大作業半径(m)ブーム旋回中心より	5.6m(デッキ90°旋回時)
最大差込長さ(m)	3.78m
外側寸法(拡張時)(m)	長さ4.45×幅0.88×高さ1.0m
外側寸法(縮小時)(m)	長さ2.52×幅0.91×高さ1.0m
拡張方式	2段油圧伸縮式
拡張ストローク(m)	2.52~4.45m
首振角度(度)	110(格納位置基準から右)
首振速度(度/s)	110/31s
ポスト	
ポスト段数	5
ポスト長さ(m)	3.265m
伸縮ストローク(m)	3.265~11.265m
伸縮速度(m/s)	8.0m/73s
ブーム	
ブーム段数	2
ブーム長さ(m)	3.185m
伸縮ストローク(m)	3.185~5.36m
伸縮速度(m/s)	2.175m/25s
起伏角度(度)	-15~60
起伏速度(度)	-15~60/35s
旋回角度(度)(左/右)	105/70
旋回速度(度/s)	175/65s
アウトリガー	
左側張幅(車両中心より)(m)	1.96m
右側張幅(車両中心より)(m)	1.96m

BT-110 作業範囲図



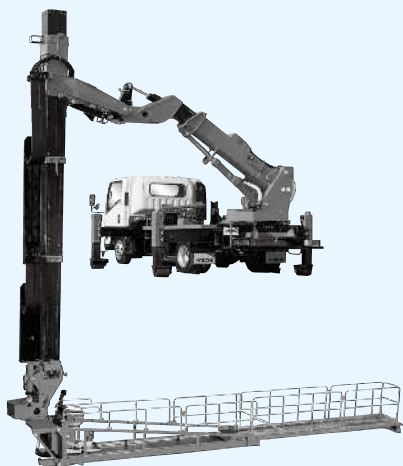
BT-110 作業範囲図(デッキ部)



橋梁点検車

SF77B1-FR

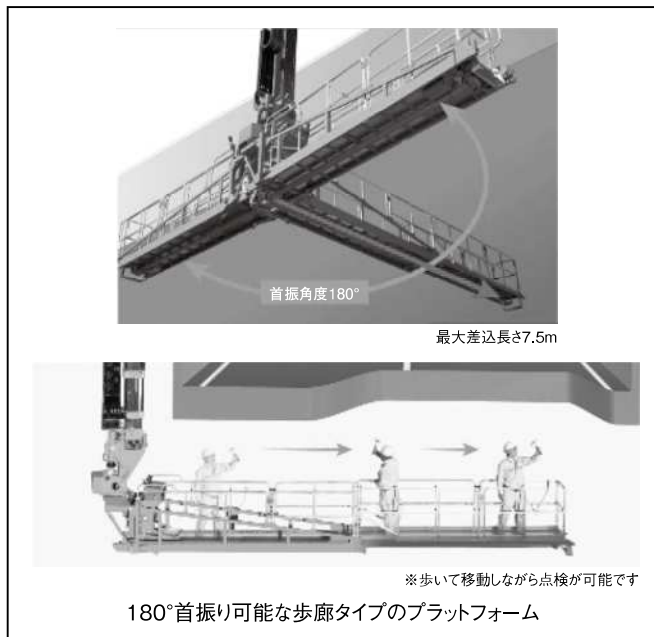
限定中型免許（車両総重量 8t 未満）



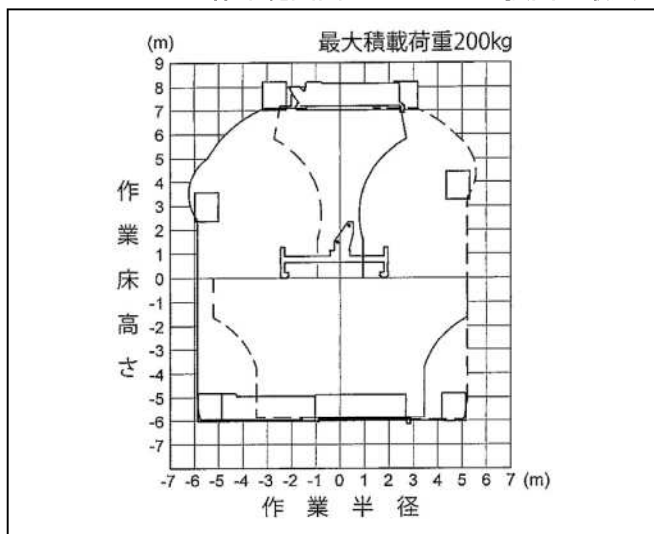
免許についてはP144～P146の資格一覧表をご参照ください。

概略仕様

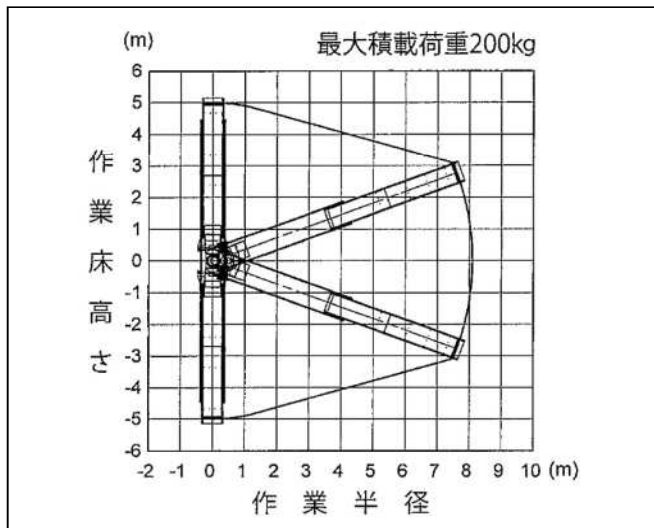
型式	SF77B1-FR
メーカー	アイチ
プラットフォーム	
最大積載荷重(kg)	200
最大地上高(m)	7.19
最大地下深さ(m)	5.94
最大作業半径(m)	5.88
最大差込長さ(m)	7.52
外側寸法(拡張時)(m)	7.61×0.56
外側寸法(縮小時)(m)	3.83×0.76
首振り角度(度)(左/右)	90/90
ポスト	
ポスト長さ(m)	3.45～7.11
起伏角度(度)	0～90
ブーム	
ブーム長さ(m)	3.4～4.8
起伏角度(度)	0～80
旋回角度(度)	100/100
アウトリガー	
左側張幅(車両中心より)(mm)	980～2,010
右側張幅(車両中心より)(mm)	980～2,225
全長(mm)	6,390
全幅(mm)	2,160
全高(mm)	2,950
重量(kg)	7,950
架装シャシ	3.5t車



SF77B1-FR 作業範囲図 アウトリガ張出量最大



SF77B1-FR 作業範囲図 プラットフォーム



荷役揚重機械

自走式
高所作業車

トラック式
高所作業車

掘削機械

運搬整地機械

搭乗式清掃機・
レンタカー

発電機・
コンプレッサー

販売品

資格法定検査
保険・
サポート制度

橋梁点検車

BT-200

限定中型免許（車両総重量 8t 未満）

荷役揚重機械

自走式
高所作業車

トラック式
高所作業車

掘削機械

運搬・整地機械

搭乗式清掃機
レンタカー

発電機・コンプレッサ

販売品

資格法定検査
保険・サポーター制度

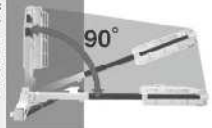


免許についてはP144～P146の資格一覧表をご参照ください。

商品特長

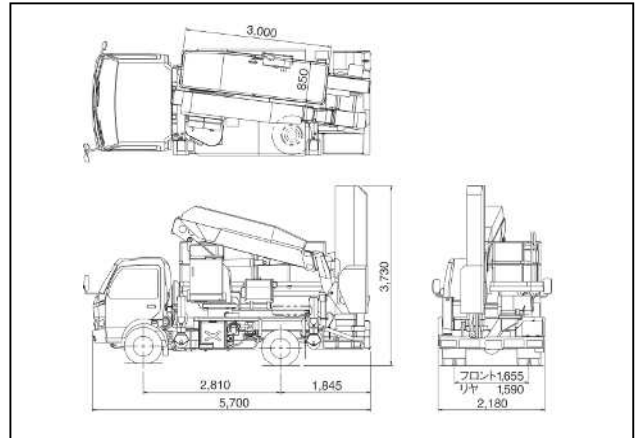
深い差し込みの作業に活躍します
最大地上高さ7.0mで充分な乗越能力があります

90°の旋回角度
旋回角度90°を備えた下ブームが、深さだけでなく、広さもカバーします。

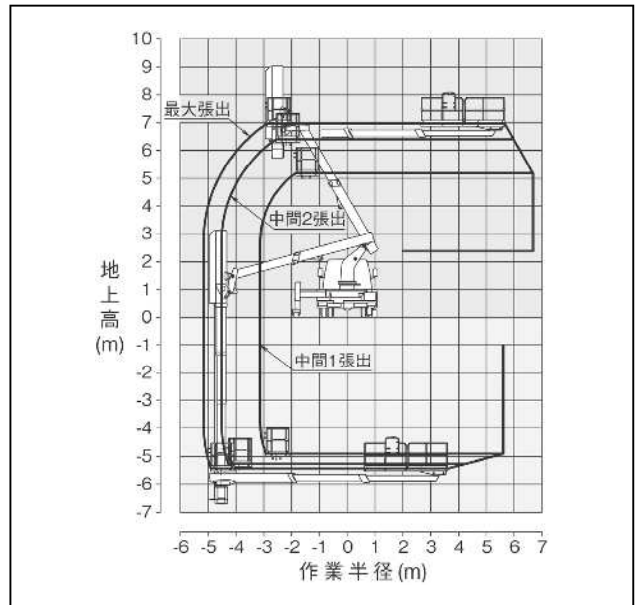


下ブームの最大長さ8.21m
3mの大型パレットデッキ
デッキ旋回角度90°

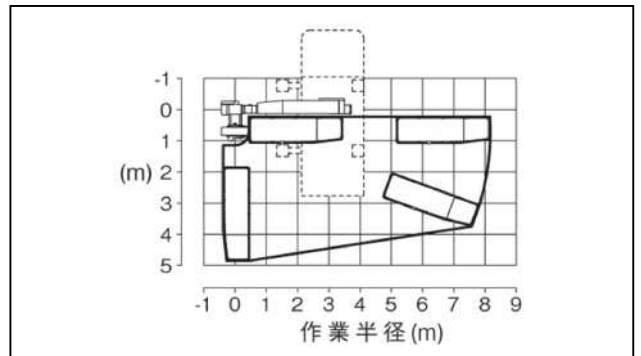
BT-200 外形寸法(mm)



BT-200 作業範囲図



BT-200 作業範囲図(デッキ部)



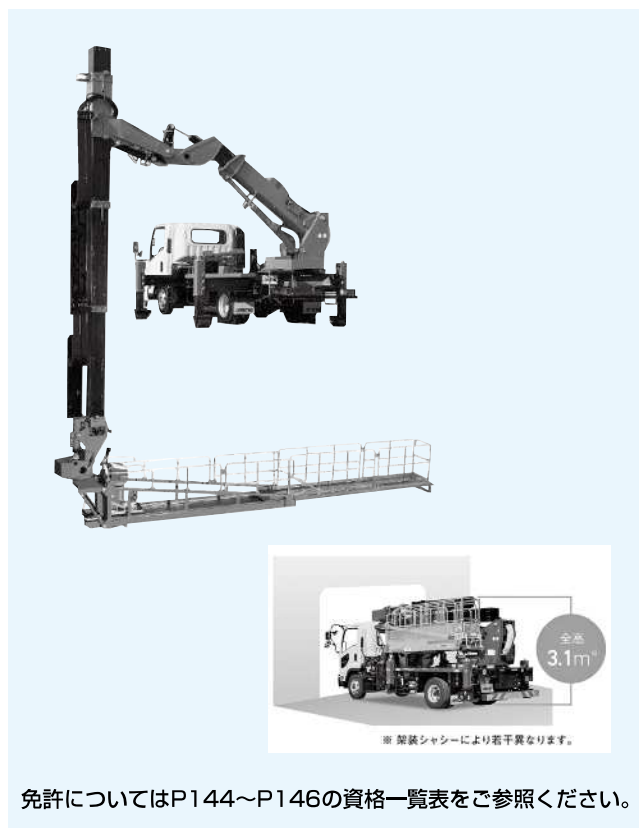
概略仕様

型式	BT-200
メーカー	タダノ
プラットフォーム	
最大積載荷重(kg) (搭乗人員)	200
最大地上高(m)	7.0m
最大地下深さ(m)	5.4m
最大作業半径(m)ブーム旋回中心より	5.1m(デッキ90°旋回時)
最大差込長さ(m)	8.21m
外側寸法(拡張時)(m)	長さ3.0×幅0.85×高さ0.9m
外側寸法(縮小時)(m)	
拡張方式	
拡張ストローク(m)	デッキブーム3.5～8.21m
首振角度(度)	90(格納位置基準から右)
首振速度(度/s)	90/25s
ポスト	
ポスト段数	5
ポスト長さ(m)	3.325m
伸縮ストローク(m)	3.325～9.825m
伸縮速度(m/s)	6.5m/60s
ブーム	
ブーム段数	2
ブーム長さ(m)	3.06m
伸縮ストローク(m)	3.06～5.11m
伸縮速度(m/s)	2.05m/25s
起伏角度(度)	-15～60
起伏速度(度)	-15～60/35s
旋回角度(度)(左/右)	105/10
旋回速度(度/s)	115/40s
アウトリガー	
左側張幅(車両中心より)(m)	1.96m
右側張幅(車両中心より)(m)	車幅内張出

橋梁点検車

SF77A-IV

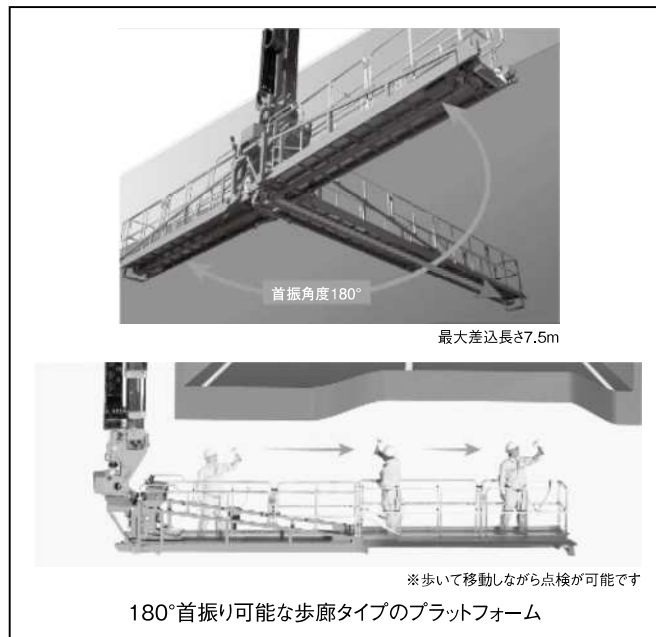
中型免許（車両総重量 11t 未満）



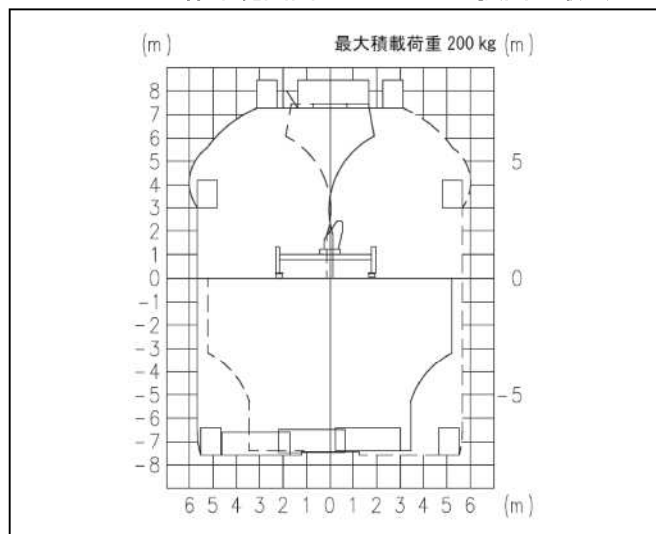
免許についてはP144～P146の資格一覧表をご参照ください。

概略仕様

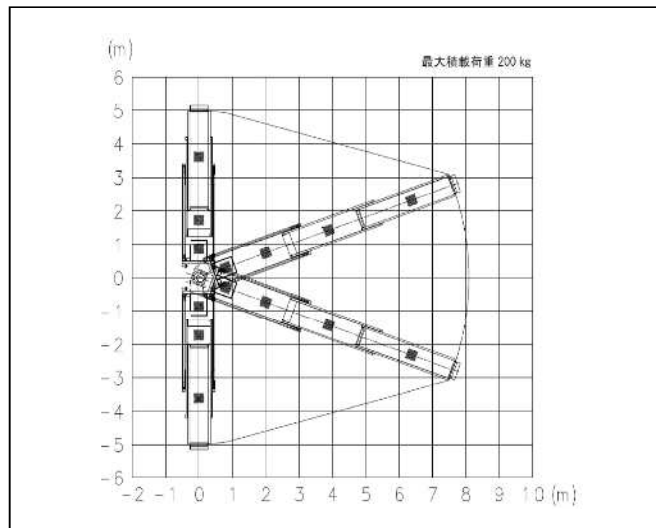
型式	SF77A-IV
メーカー	アイチ
プラットフォーム	
最大積載荷重(kg)	200
最大地上高(m)	7.44
最大地下深さ(m)	7.62
最大作業範囲(m)	5.72
最大差込長さ(m)	7.54
外側寸法(拡張時)(m)	7.62×0.66
外側寸法(縮小時)(m)	3.02×0.92
首振り角度(度)(左/右)	90/90
ポスト	
ポスト長さ(m)	3.45～8.94
起伏角度(度)	0～90
ブーム	
ブーム長さ(m)	3.4～4.8
起伏角度(度)	0～80
旋回角度(度)	100/100
アウトリガー	
左側張幅(車両中心より)(mm)	1,010～1,835
右側張幅(車両中心より)(mm)	1,010～2,165
全長(mm)	6,720
全幅(mm)	2,240
全高(mm)	3,060
重量(kg)	10,830
架装シャシ	6t車



SF77A-IV 作業範囲図 アウトリガ張出量最大



SF77A-IV 作業範囲図 プラットフォーム



荷役揚重機械

自走式
高所作業車

トラック式
高所作業車

掘削機械

運搬
整地機械

搭乗式清掃機
レンタカー

発電機
コンプレッサー

販売品

資格法定検査
保険
サポート制度

橋梁点検車

BT-400

大型免許

荷役揚重機械

自走式
高所作業車

トラック式
高所作業車

掘削機械

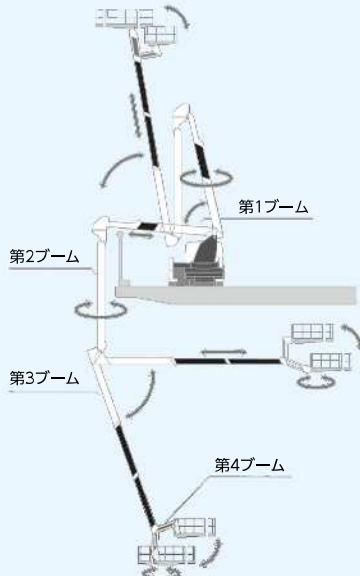
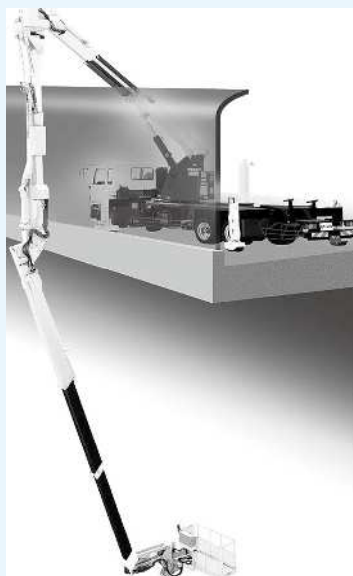
運搬・整地機械

搭乗式清掃機
レンタカー

発電機
コンプレッサ

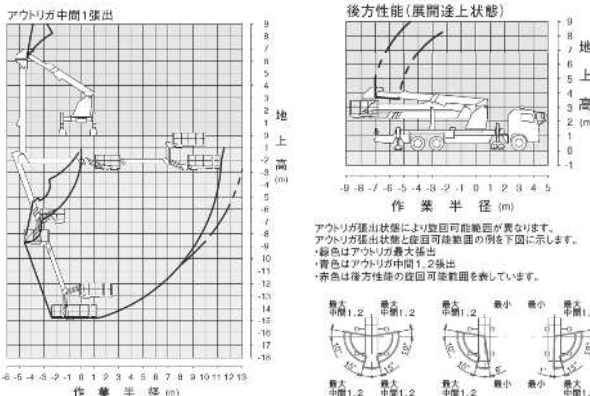
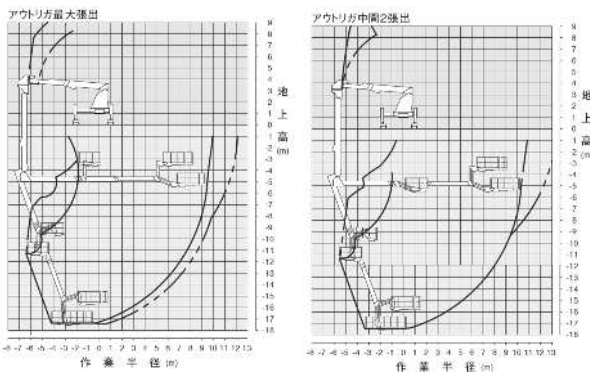
販売品

資格法定検査
保険
サポート制度



免許についてはP144~P146の資格一覧表をご参照ください。

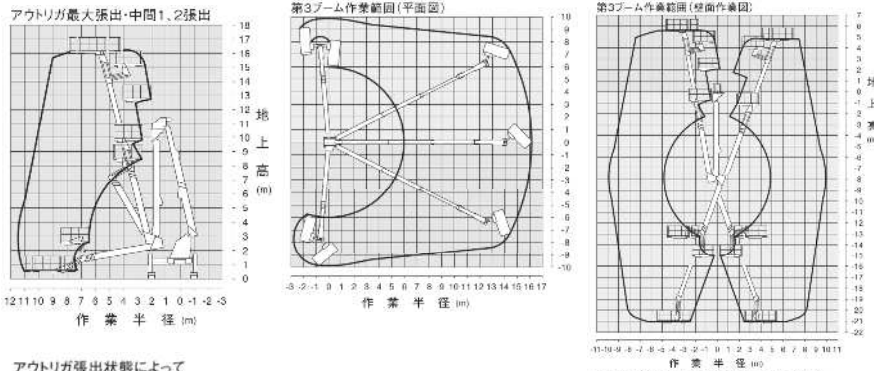
下作業



概略仕様

型式	BT-400
メーカー	タダノ
バスケット寸法	
最大積載荷重(kg)	300
最大地上高(m)	16.1
最大地下深さ(m)	17.4
最大作業半径(m)	11.4
最大差込長さ(m)	15.0
外側寸法(mm)	2,000L×850W
首振り角度(度)(左/右)	90/100
首振り速度(度)	190/55s
旋回台旋回角度(度)(左/右)	100~100
boom	
第1boom 起伏角度(度)/上げ速度	5~77/67s
第1boom 長さ	6.0m~7.9m
第1boom 伸ばし速度	1.9m/23s
第2boom 起伏角度(度)/上げ速度	0~90/70s
第2boom 長さ	6.96m
第2boom 旋回角度(度)	285
第3boom 起伏角度(度)/上げ速度	-70~90/88s
第3boom 長さ	5.18m~11.61m
第3boom 伸ばし速度	6.43m/38s
第4boom 起伏角度(度)/上げ速度	-23~90/40s
第4boom 長さ	1.3m
第4boom リフト高さ	1.8m
アウトリガ	
フロント	3,000~4,040
リヤ	3,140~4,180
全長(mm)	11,500
全幅(mm)	2,490
全高(mm)	3,700
重量(kg)	24,930
架装シャシ	25t車級

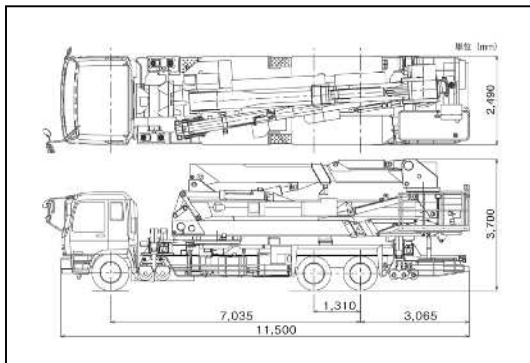
上作業



アウトリガ張出状態によって作業領域が異なります。アウトリガ張出状態と作業領域を下図に示します。左側アウトリガ最小張出では右側作業はできません。



BT-400 外形寸法(mm)



商品特長

- 国内最大級の橋梁点検車
- 最大地下深さ 17.4m
- 最大地上高 16.1m
- 最大作業半径 11.4m
- バスケット積載荷重 300kg

●本車両は新規格車に該当し、総重量限度緩和指定道路(高速自動車国道・指定道路)を除く一般国道、地方道路を走行する場合は、「道路法」により道路管理者の通行許可が必要です。

4

掘削機械

油圧ショベル（標準機）

336E	088
SH200-6	089
SK200-9	089
PC200-8N1	089
HD820V	090
320E	090
ZX200-5B	090
PC120-8	091
HD512V	091
312D	091

油圧ショベル（超小旋回）

SK130UR-3	092
PC128UU-2	092
SH125XU-3B	092
SH125XU-6	092
SK80UR-6	093
SK75UR-5	093
PC78UU-6	093
SH75XU-3	093
B7-5B	093

油圧ショベル（後方小旋回）

SK225SR-3	094
SH235X-6	094
SK135SR-3	095
SK125SR-3	095
SH135X-6	095
SH125X-3B	095
SV100-2	095
HD308USV	096
Vio80	096
308ECR	096
ZX75US-5B	096
SK75SR-3	096

ミニショベル（後方小旋回）

Vio55-6PM	097
U-50-5	097
Vio45-6	098
U-40-6	098
Vio35-6	098
U-30-5	099
Vio30-6	099
Vio27-5B	099
U-20-3S	100
Vio17-PRM	100
U-10-3DH	100

ミニショベル（超小旋回）

B6-6A	101
RX-505CR	101
RX-406CR	101
RX-306CR	101
RX-205CR	102
RX-153S	102

油圧ショベル（スライドアーム）

SK135SR-3	103
-----------	-----

ショートリーチ

ZX135USK-HG	104
HD308USVSR	104
ZX35U-5B	104

油圧ショベル（パイプクラム）

ZX225USRLC-5B	105
ZX135US-5B	105
ZX75US-5B	105

油圧ショベル（スーパーロング）

SH200LC-6LR/15m	106
SH200LC-5LR/15m	106
SH120LC-6LR/14m	107
SH120LC-5LR/14m	107

電動ミニショベル

TM25-2	108
TM20-2	108
TM15	108

電動油圧ショベル

PC138US-2	109
-----------	-----

鋼材ハンドリングマシン

EX60LCK-3	110
-----------	-----



荷役・揚重機械

自走式
高所作業車

トラック式
高所作業車

掘削機械

運搬・整地機械

搭乗式清掃機・
レンタルカー

発電機・
コンプレッサー

販売品

資格・法定検査
保険・
サポート制度

油圧ショベル (スタンダード)

336E



荷役揚重機械

自走式
高所作業車

トラック式
高所作業車

掘削機械

運搬
整地機械

搭乗式清掃機
レンタカー

発電機
コンプレッサー

販売品

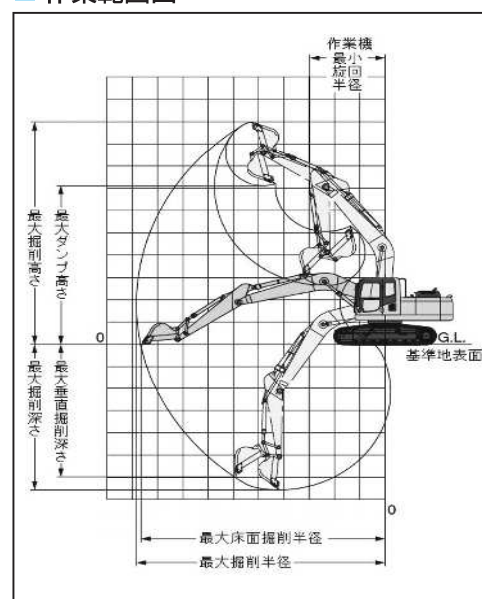
資格法定検査
保険
サポート制度

概略仕様

新JIS(m)	1.4
旧JIS(m)	1.2
型式	CAT336E
メーカー	キャタピラー
輸送機体寸法(mm)	
全長	11,130
全幅	3,290
全高	3,450
機械整備重量(kg)	34,500
接地圧(kPa)	61
作業範囲(mm)	
最大掘削高さ	10,280
最大ダンプ高さ	7,200
最大掘削深さ	7,390
最大垂直掘削深さ	6,070
最大掘削半径	11,110
最大床面掘削半径	10,920
作業機最小旋回半径	4,380
後端旋回半径	3,500
標準バケット幅(サイドカッタ含む)(mm)	1,480
シュー形状	700mmトリプルグローサ
燃料容量(軽油ℓ)	620
登坂能力(度)	35(70%)
排ガス	2011年基準適合
騒音	低騒音

※配管機仕様もあります

作業範囲図



油圧ショベル (スタンダード)

SH200-6 | SK200-9 | PC200-8N1

SH200-6



SK200-9



PC200-8N1



概略仕様

新JIS(m ³)	0.8	0.8	0.8
旧JIS(m ³)	0.7	0.7	0.7
型式	SH200-6	SK200-9	PC200-8N1
メーカー	住友建機	コベルコ	コマツ
輸送機体寸法(mm)			
全長	9,380	9,560	9,425
全幅	2,800	2,800	2,800
全高	3,000	3,070	3,040
機械整備重量(kg)	200,000	19,900	19,500
接地圧(kPa)	45	45	44
作業範囲(mm)			
最大掘削高さ	9,610	9,720	10,000
最大ダンプ高さ	6,810	6,910	7,110
最大掘削深さ	6,650	6,700	6,620
最大垂直掘削深さ	5,960	6,100	5,980
最大掘削半径	9,900	9,900	9,875
最大床面掘削半径		9,730	9,700
作業機最小旋回半径	3,660	3,540	3,040
後端旋回半径	2,750	2,860	2,750
標準バケット幅(サイドカッタ含む)(mm)	1,130	1,160	1,170
シュー形状	鉄	鉄	鉄
燃料(軽油ℓ)	410	370	400
クレーン作業範囲(t×m)			
最大荷重吊上時半径	2.9×6.0	2.9/6.0	2.9×6.2
最小荷重吊上時半径	1.6×8.6	1.7/8.6	1.8×8.56
高さ制限機能	あり	—	あり
排ガス	オフロード	オフロード	オフロード
騒音	超低騒音	超低騒音	超低騒音

※配管機仕様もあります。(HD820Vほか)

※クレーン配管機仕様もあります。(SK200-9ほか)

荷役揚重機械

自走式
高所作業車トラック式
高所作業車

掘削機械

運搬
整地機械搭乗式
清掃機
レンタカー発電機
コンプレッサー

販売品

資格法定検査
保険
サポート制度

油圧ショベル (スタンダード)

HD820V | 320E | ZX200-5B

荷役揚重機械

自走式
高所作業車

トラック式
高所作業車

掘削機械

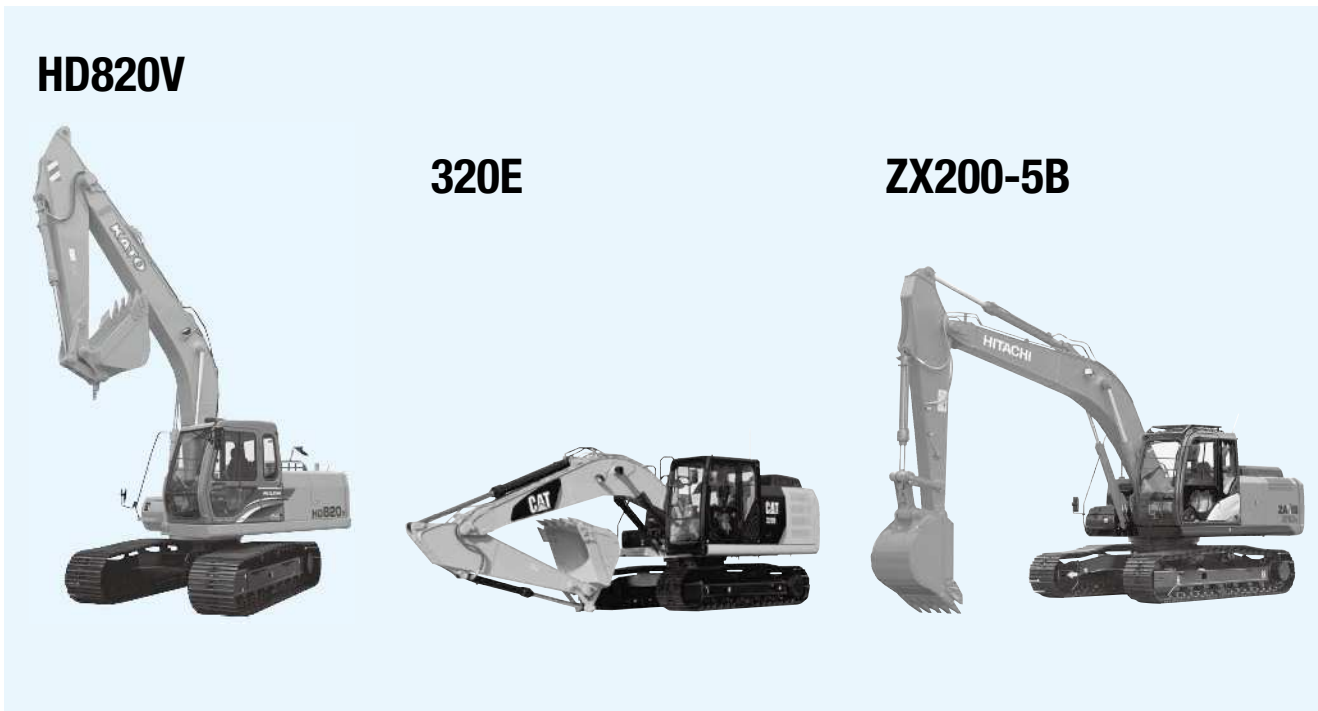
運搬整地機械

搭乗式清掃機
レタカ

発電機
コンプレッサー

販売品

資格法定検査
保険
サポート制度



概略仕様

新JIS (m ³)	0.8	0.8	0.8
旧JIS (m ³)	0.7	0.7	0.7
型式	HD820V	320E	ZX200-5B
メーカー	加藤製作所	キャタピラー	日立建機
輸送機体寸法			
全長	9,450	9,530	9,660
全幅	2,820	2,800	2,860
全高	2,960	3,160	3,010
機体重量 (kg)	19,900	20,700	19,800
接地圧 (kPa)	45	48	44
作業範囲 (mm)			
最大掘削高さ	9,760	9,410	10,040
最大ダンプ高さ	6,830	6,570	7,180
最大掘削深さ	6,700	6,640	6,670
最大垂直掘削深さ	5,870	6,050	5,990
最大掘削半径	9,910	9,940	9,920
最大床面掘削半径	9,750	9,780	—
作業機最小旋回半径	3,460	3,660	3,180
後端旋回半径	2,750	2,830	2,890
標準バケット幅 (サイドカッタ含む) (mm)	1,130	1,130	1,140
シュー	鉄	鉄	鉄
燃料容量 (軽油ℓ)	420	410	400
クレーン作業範囲 (t×m)			
最大荷重吊上時半径	2.9×6.2	2.9/6.7	2.9/6.0
最小荷重吊上時半径	1.7×8.6	1.9/8.68	1.7/8.7
高さ制限機能	なし	—	—
排ガス	3次排ガス	オフロード2011年	オフロード2011年
騒音	超低騒音	超低騒音	超低騒音

※配管機仕様もあります。(HD820Vほか)

※クレーン配管機仕様もあります。(SK200-9ほか)

油圧ショベル (スタンダード)

PC120-8 | HD512V | 312D

PC120-8



HD512V



312D



概略仕様

新JIS(m ³)	0.5	0.5	0.5
旧JIS(m ³)	0.45	0.45	0.45
型式	PC120-8	HD512V	312D
メーカー	コマツ	加藤製作所	キャタピラー・ジャパン
輸送機体寸法(mm)			
全長	7,590	7,650	7,610
全幅	2,500	2,490	2,490
全高	2,875	2,800	2,830
機械整備重量(kg)	12,100	12,400	12,500
接地圧(kPa)	38.2	39	40
作業範囲(mm)			
最大掘削高さ	8,650	8,750	8,480
最大ダンプ高さ	6,210	6,390	6,100
最大掘削深さ	5,520	5,600	5,530
最大垂直掘削深さ	4,950	4,610	5,000
最大掘削半径	8,290	8,310	8,300
最大床面掘削半径	8,270	8,120	8,170
作業機最小旋回半径	2,450	2,410	2,440
後端旋回半径	2,190	2,120	2,140
標準バケット幅サイドカッター含む(mm)	979	1,000	990
排土板寸法(mm)	—	—	—
シュー形状	ゴムパット・鉄	ゴムパット・鉄	鉄
燃料(軽油ℓ)	247	275	250
クレーン作業範囲(t×m)			
最大荷重吊上時半径	2.9×3.4	2.9×3.9	2.9×4.1
最小荷重吊上時半径	1.11×7.27	1.0×7.3	1.1×7.2
高さ制限機能	あり	なし	なし
排ガス	オフロード	3次排ガス	オフロード
騒音	超低騒音	超低騒音	超低騒音

※配管機仕様もあります。(HD512Vほか)

荷役揚重機械

自走式
高所作業車トラック式
高所作業車

掘削機械

運搬
整地機械搭乗式
清掃機
レンタカー発電機
コンプレッサー

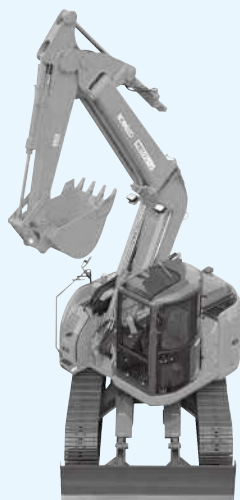
販売品

資格法定検査
保険・
サポート制度

油圧ショベル（超小旋回）

SK130UR-3 | PC128UU-2 | SH125XU-3B | SH125XU-6

SK130UR-3



PC128UU-2



SH125XU-6



概略仕様

新JIS(m)	0.45	0.45	0.45	0.45
旧JIS(m)	0.4	0.4	0.4	0.4
型式	SK130UR-3	PC128UU-2	SH125XU-3B	SH125XU-6
メーカー	コベルコ	コマツ	住友建機	住友建機
輸送機体寸法(mm)				
全長	7,430	7,400	7,340	7,540
全幅	2,490	2,515	2,490	2,490
全高	2,810	2,875	2,750	2,770
機体重量(kg)	13,500	13,400	13,500	14,700
接地圧(kPa)	43	43.1	44	48
作業範囲(mm)				
最大掘削高さ	8,510	8,255	8,580	8,630
最大ダンプ高さ	6,090	5,955	6,205	6,250
最大掘削深さ	4,820	4,760	4,955	4,910
最大垂直掘削深さ	3,380	3,200	3,645	3,610
最大掘削半径	7,570	7,285	7,525	7,590
最大床面掘削半径	7,410	7,135	7,355	—
作業機最小旋回半径	1,410	1,345	1,380	1,430
作業機最小旋回半径(スイング時)(mm)	左1,680/右1,960	—	—	—
後端旋回半径	1,490	1,480	1,480	1,490
標準バケット幅(サイドカッタ含む)(mm)	910	953	907	907
バケットオフセット量 左/右(mm)	1,170/1,180	1,170/1,150	1,185/1,155	1,180/1,150
排土板寸法(mm)	2,490×575	2,490×590	2,490	2,490×570
シュー形状	ゴムパット	ゴムパット	ゴムパット	ゴムパット
燃料容量(軽油ℓ)	200	200	165	200
クレーン作業範囲(t×m)				
最大荷重吊上時半径	2.9×3.0	2.9×3.5	2.9×3.3	2.9×3.6
最小荷重吊上時半径	0.9×6.4	1.28×6.26	1.09×6.2	1.2/6.5
高さ制限機能	—	あり	なし	なし
排ガス	オフ2011年	オフロード	オフロード	オフ2011年
騒音	超低騒音	低騒音	超低騒音	超低騒音

荷役揚重機械

自走式
高所作業車

トラック式
高所作業車

掘削機械

運搬整地機械

搭乗式清掃機
レンタカー

発電機
コンプレッサー

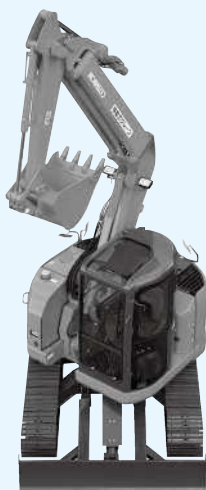
販売品

資格法定検査
保険
サポート制度

油圧ショベル (超小旋回)

SK80UR-6 | SK75UR-5 | PC78UU-6 | SH75XU-3 | B7-5B

SK80UR-6



PC78UU-6



B7-5B



概略仕様

新JIS(m ³)	0.28	0.28	0.28	0.28	0.28
旧JIS(m ³)	0.25	0.25	0.25	0.25	0.25
型式	SK80UR-6	SK75UR-5	PC78UU-6	SH75XU-3	B7-5B
メーカー	コベルコ	コベルコ	コマツ	住友建機	ヤンマー
輸送機体寸法(mm)					
全長	6,150	6,170	6,060	5,770	5,780
全幅	2,300	2,320	2,330	2,320	2,270
全高	2,620	2,670	2,750	2,700	2,630
機体整備重量(kg)	8,120	8,270	7,740	8,110	7,800
接地圧(kPa)	36.5	37	34.3	36	34.3
作業範囲(mm)					
最大掘削高さ	7,500	7,710	7,360	7,250	7,600
最大ダンプ高さ	5,430	5,640	5,290	5,190	5,490
最大掘削深さ	4,300	4,210	4,200	4,250	4,350
最大垂直掘削深さ	3,370	3,320	3,160	3,310	3,770
最大掘削半径	6,480	6,550	6,400	6,490	6,550
最大床面掘削半径	6,340	6,390	6,240	—	6,410
作業機最小旋回半径	1,220	1,200	1,200	1,160	1,200
作業機最小旋回半径(スイング時)	左1,420/右2,040	左1,490/右2,110	1,650	—	—
後端旋回半径	1,290	1,290	1,240	1,235	1,130
標準バケット幅(サイドカッタ含む)(mm)	750	750	750	804	750
バケットオフセット量 左/右(mm)	1,030/1,340	1,050/1,330	1,030/1,065	1,100/1,000	1,020/965
排土板寸法(mm)	2,300×460	2,320×460	2,320×470	2,320	2,260×345
シュー形状	ゴムパット	ゴムパット	ゴムパット	ゴムパット	ゴムパット
燃料容量(軽油ℓ)	120	120	125	100	100
クレーン作業範囲(t×m)					
最大荷重吊上時半径	1.7×2.5	1.3×2.0	1.7×2.5	1.7×3.2	2.5×2.2
最小荷重吊上時半径	0.5×5.5	0.4×5.6	0.75×5.44	0.78×5.4	0.5×5.6
高さ制限機能	—	なし	あり	—	なし
排ガス	オフ2011年	オフロード	オフロード	オフロード	オフロード
騒音	低騒音	超低騒音	低騒音	低騒音	低騒音

荷役揚重機械

自走式
高所作業車

トラック式
高所作業車

掘削機械

運搬
整地機械

搭乗式
清掃機
レンタルカー

発電機
コンプレッサー

販売品

資格法定検査
保険
サポート制度

油圧ショベル（後方小旋回）0.7m³

SK225SR-3 SH235X-6

荷役揚重機械

自走式
高所作業車

トラック式
高所作業車

掘削機械

運搬整地機械

搭乗式清掃機
レタカ

発電機
コンプレッサー

販売品

資格法定検査
保険
サポート制度

SK225SR-3



SH235X-6



概略仕様

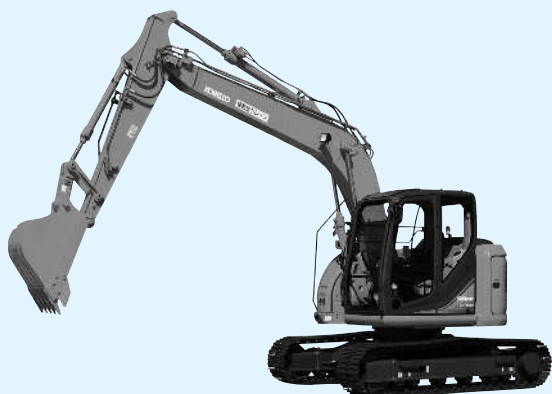
新JIS (m ³)	0.8	0.8
旧JIS (m ³)	0.7	0.7
型式	SK225SR-3	SH235X-6
メーカー	コベルコ	住友建機
輸送機体寸法		
全長	8,690	8,690
全幅	2,990	2,990
全高	3,130	3,090
機械整備重量 (kg)	22,600	22,900
接地圧 (kPa)	51	51
作業範囲 (mm)		
最大掘削高さ	10,580	10,860
最大ダンプ高さ	7,710	7,970
最大掘削深さ	6,580	6,650
最大垂直掘削深さ	5,950	5,920
最大掘削半径	9,700	9,850
最大床面掘削半径	9,530	—
作業機最小旋回半径	2,340	2,310
後端旋回半径 (mm)	1,680	1,680
標準バケット幅 (含サイドカッタ) (mm)	1,159	1,130
シュー形状	鉄 グローサ	鉄 グローサ
燃料容量 (軽油ℓ)	330	320
クレーン作業範囲 (t×m)		
最大荷重吊上時半径	2.9×6.0	2.9×5.8
最小荷重吊上時半径	1.7×8.5	1.5×8.6
高さ制限機能	—	—
排ガス	排ガス2011年	排ガス2011年
騒音	超低騒音	超低騒音

※クレーン配管機仕様 (SK225SR-3)

油圧ショベル（後方小旋回） 0.4/0.45m³ 0.37m³

SK135SR-3 SK125SR-3 SH135X-6 SH125X3B SV100-2

SK135SR-3



SH135X-6



SV100-2



概略仕様

新JIS(m ³)	0.5	0.45	0.5	0.45	0.37
旧JIS(m ³)	0.45	0.4	0.45	0.4	—
型式	SK135SR-3	SK125SR-3	SH135X-6	SH125X-3B	SV100-2
メーカー	コベルコ	コベルコ	住友建機	住友建機	ヤンマー
輸送機体寸法					
全長	7,410	7,410	7,220	7,755	6,410
全幅	2,490	2,490	2,490	2,490	2,320
全高	2,840	2,840	2,790	2,790	2,810
機械整備重量(kg)	13,600 ※(14,500)	13,000 ※(13,800)	13,600 ※(14,500)	12,700 ※(13,500)	9,580
接地圧(kPa)	43	41	44	41	37.1
作業範囲(mm)					
最大掘削高さ	9,190	9,190	9,340	9,305	7,240
最大ダンプ高さ	6,740	6,740	6,940	6,905	5,120
最大掘削深さ	5,520	5,520	5,510	5,470	4,310[4,570]
最大垂直掘削深さ	4,890	4,890	4,900	4,845	3,890
最大掘削半径	8,340	8,340	8,290	8,205	7,060
最大床面掘削半径	8,190	8,190	—	—	—
作業機最小旋回半径	2,000	2,000	1,950	1,780	2,480
作業機最小旋回半径(スイング時)(mm)	—	—	—	—	2,110
後端旋回半径(mm)	1,490	1,490	1,490	1,480	1,330
標準バケット幅(含サイドカッタ)(mm)	1,000	910	972	907	950
排土板寸法(mm)	※(2,490×575)	※(2,490×575)	※(2,490×570)	※(2,490×570)	2,320×495
シュー形状	ゴムパット	ゴムパット	ゴムパット	ゴムパット	ゴムパット
燃料容量(軽油ℓ)	200	200	200	165	115
クレーン作業範囲(t×m)					
最大荷重吊上時半径	2.9×3.5	2.9×3.0	2.9×3.8	2.9×3.2	2.9×2.7
最小荷重吊上時半径	0.9×7.3	0.6×7.3	1.0×7.2	1.09×6.2	0.6×6.3
高さ制限機能	なし	なし	なし	なし	なし
排ガス	オフ2011年	オフ2011年	オフ2011年	オフ2006年	オフロード
騒音	超低騒音	超低騒音	超低騒音	超低騒音	低騒音

※()は排土板仕様機

〔ブレード使用時〕

荷役揚重機械

自走式
高所作業車トラック式
高所作業車

掘削機械

運搬
整地機械搭乗式清掃機
レンタルカー発電機
コンプレッサー

販売品

資格法定検査
保険・
サポート制度

油圧ショベル（後方小旋回）0.25m³

HD308USV | Vio80 | 308ECR | ZX75US-5B | SK75SR-3

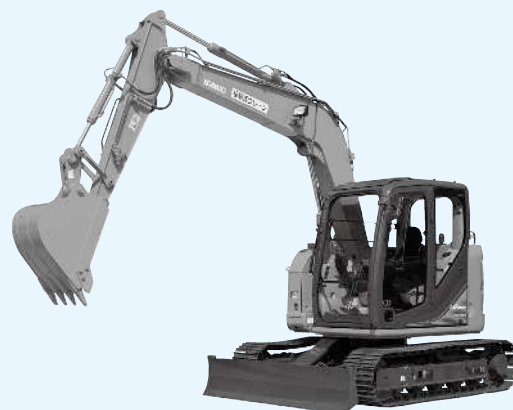
HD308USV



Vio80



SK75SR-3



概略仕様

新JIS(m ³)	0.34	0.28	0.28	0.28	0.28
旧JIS(m ³)	0.28	0.25	0.25	0.25	0.25
型式	HD308USV	Vio80	308ECR	ZX75US-5B	SK75SR-3
メーカー	加藤製作所	ヤンマー	キャタピラー	日立建機	コベルコ
輸送機体寸法(mm)					
全長	6,300	6,410	6,280	5,880	5,830
全幅	2,300	2,260	2,320	2,320	2,300
全高	2,600	2,680	2,630	2,690	2,550
機械整備重量(kg)	7,800	7,960	7,640	7,200	7,440
接地圧(kPa)	34	34.8	33.3	31	33.4
作業範囲(mm)					
最大掘削高さ	7,430	6,760	7,390	7,210	7,410
最大ダンプ高さ	5,320	4,650	5,250	5,120	5,340
最大掘削深さ	4,120	4,180	4,140	4,110	4,160
最大垂直掘削深さ	3,620	3,820	3,600	3,670	3,870
最大掘削半径	6,470	6,960	6,390	6,430	6,480
最大床面掘削半径	—	6,820	6,250	—	6,350
作業機最小旋回半径	1,630	2,470	1,670	1,810	1,710
作業機最小旋回半径(スイング時)(mm)	—	2,130	—	—	—
後端旋回半径	1,290	1,135	1,290	1,290	1,290
標準バケット幅(サイドカッタ含む)(mm)	770	750	800	760	750
排土板寸法(mm)	2,300×430	2,260×450	2,320×400	2,320×480	2,300×459
シュー形状	ゴムパット	ゴムパット	ゴムパット	ゴムパット	ゴムパット
燃料(軽油ℓ)	120	115	125	135	120
クレーン作業範囲(t×m)					
最大荷重吊上時半径	2.5×2.0	2.5×2.65	1.7×3.3	1.7×3.0	1.7×3.0
最小荷重吊上時半径	0.6×5.6	0.6×6.0	0.81×5.46	0.7×5.5	0.6×5.5
高さ制限機能	無し	—	—	—	無し
排ガス	オフ2006年	オフロード	オフ2006年	オフ2014年	オフ2014年
騒音	低騒音	低騒音	低騒音	低騒音	超低騒音

荷役揚重機械

自走式
高所作業車

トラック式
高所作業車

掘削機械

運搬整地機械

搭乗式清掃機
レンタカー

発電機
コンプレッサー

販売品

資格法定検査
保険
サポート制度

油圧ショベル（後方小旋回ミニ）

Vio55-6 U-50-5

Vio55-6



U-50-5



概略仕様

新JIS(m ³)	0.16	0.16
旧JIS(m ³)	—	—
型式	Vio55-6	U-50-5
メーカー	ヤンマー	クボタ
輸送機体寸法(mm)		
全長	5,510	5,510
全幅	1,990	1,960
全高	2,570	2,455
機械整備重量(kg)	5,170	4,600
接地圧(kPa)	29	26
作業範囲(mm)		
最大掘削高さ	5,900	5,630
最大ダンプ高さ	4,240	4,000
最大掘削深さ	3,710	3,560
最大垂直掘削深さ	2,930	2,890
最大掘削半径	6,100	5,995
最大床面掘削半径	5,950	5,860
作業機最小旋回半径	2,180	2,375
作業機最小旋回半径(スイング時)(mm)	1,940	1,875
後端旋回半径	995	990
標準バケット幅(サイドカッタ含む)(mm)	700	650
バケットオフセット量左/右(mm)	680/770	545/825
排土板寸法(mm)	1,970×400	1,960×360
シュー形状	ゴムパット	ゴムパット
燃料(軽油ℓ)	66	64
クレーン作業範囲(t×m)		
最大荷重吊上時半径	1.3×2.7	0.9×2.9
最小荷重吊上時半径	0.33×5.4	0.35×5.3
高さ制限機能	—	—
排ガス	オフ2014年	オフ2014年
騒音	超低騒音	超低騒音

荷役揚重機械

自走式
高所作業車トラック式
高所作業車

掘削機械

運搬
整地機械搭乗式清掃機
レンタルカー発電機
コンプレッサー

販売品

資格法定検査
保険
サポート制度

油圧ショベル（後方小旋回ミニ）

Vio45-6 U-40-6 Vio35-6

Vio45-6



U-40-6



Vio35-6



概略仕様

新JIS (m)	0.14	0.14	0.11
旧JIS (m)	—	—	—
型式	Vio45-6	U-40-6	Vio35-6
メーカー	ヤンマー	クボタ	ヤンマー
輸送機体寸法 (mm)			
全長	5,230	5,315	4,730
全幅	1,970	1,960	1,550
全高	2,570[2,540]	2,550	2,510[2,470]
機械整備重量 (kg) キャノピー仕様	4,620 (4,490)	—	3,580 (3,480)
機械整備重量 (kg) キャビン仕様	4,800 (4,670)	4,600	3,750 (3,650)
接地圧 (kPa) キャノピー仕様	29.6 (28.4)	—	33.7 (32.9)
接地圧 (kPa) キャビン仕様	30.8 (29.6)	28.3	35.2 (34.3)
作業範囲 (mm)			
最大掘削高さ	5,530	5,465	4,960
最大ダンプ高さ	3,870	3,800	3,560
最大掘削深さ	3,360	3,385	3,100
最大垂直掘削深さ	2,690	2,665	2,560
最大掘削半径	5,700	5,850	5,230
最大床面掘削半径	5,540	5,705	5,110
作業機最小旋回半径	2,190	2,390	2,020
作業機最小旋回半径 (スイング時) (mm)	1,950	1,960	1,810
後端旋回半径	970	990	795
標準バケット幅 (サイドカッタ含む) (mm)	650	600	590
バケットオフセット量左/右 (mm)	680/770	610/815	640/590
排土板寸法 (mm)	1,970×400	1,960×405	1,550×380
シュー形状	ゴム/ゴムパット	ゴムパット	ゴム/ゴムパット
燃料 (軽油ℓ)	66	68	41
クレーン作業範囲 (t×m)			
最大荷重吊上時半径	1.1×2.4	0.90×2.6	0.9×2.0
最小荷重吊上時半径	0.29×5.0	0.32×5.3	0.17×4.6
高さ制限機能	—	—	—
排ガス	オフ2014年	オフロード	オフ2014年
騒音	超低騒音	超低騒音	超低騒音

[]内はキャビン仕様 ()内はゴムシュー仕様です

荷役揚重機械

自走式
高所作業車

トラック式
高所作業車

掘削機械

運搬
整地機械

搭乗式
清掃機
レンタカー

発電機
コンプレッサー

販売品

資格法定検査
保険
サポート制度

油圧ショベル（後方小旋回ミニ）

U-30-5 | Vio30-6 | Vio27-5B

U-30-5



Vio30-6



概略仕様

新JIS(m ³)	0.09	0.09	0.08
旧JIS(m ³)	—	—	—
型式	U-30-5	Vio30-6	Vio27-5B
メーカー	クボタ	ヤンマー	ヤンマー
輸送機体寸法(mm)			
全長	4,485	4,470	4,190
全幅	1,550	1,550	1,550
全高	2,350《2,440》[2,440]	2,500[2,460]	2,510
機械整備重量(kg)キャノピー仕様	2,990《3,050》	3,080(2,980)	2,950(2,850)
機械整備重量(kg)キャビン仕様	3,110	3,250(3,150)	3,140(3,040)
接地圧(kPa)キャノピー仕様	27.6《28.1》	29.2(28.3)	28.1(31.3)
接地圧(kPa)キャビン仕様	29.0	30.7(29.8)	29.9(33.4)
作業範囲(mm)			
最大掘削高さ	4,765《4,600》[4,480]	4,550	4,400
最大ダンプ高さ	3,325《3,175》[3,065]	3,160	3,000
最大掘削深さ	2,880	2,820	2,600
最大垂直掘削深さ	2,305	2,290	2,200
最大掘削半径	4,965	4,870	4,520
最大床面掘削半径	4,845	4,730	4,380
作業機最小旋回半径	1,950	2,050	1,900
作業機最小旋回半径(スイング時)(mm)	1,560	1,840	1,630
後端旋回半径	790	—	—
標準バケット幅(サイドカッタ含む)(mm)	480	540	490
バケットオフセット量左/右(mm)	635/600	640/590	835/490
排土板寸法(mm)	1,550×335	1,550×330	1,550×345
シュー形状	ゴム/ゴムパット	ゴム/ゴムパット	ゴム/ゴムパット
燃料(軽油ℓ)	40	41	42
クレーン作業範囲(t×m)			
最大荷重吊上時半径	0.9×2.0	0.9×1.81	0.8×1.85
最小荷重吊上時半径	0.24×4.3	0.16×4.2	0.18×3.8
高さ制限機能	—	あり	なし
排ガス	オフロード	3次排ガス	3次排ガス
騒音	超低騒音	超低騒音	超低騒音

※《 》内は4ポストキャノピー仕様、[]内はキャビン仕様()内はゴムシュー仕様です

荷役揚重機械

自走式
高所作業車

トラック式
高所作業車

掘削機械

運搬
整地機械

搭乗式清掃機
レンタルカー

発電機
コンプレッサー

販売品

資格法定検査
保険・
サポート制度

油圧ショベル（後方小旋回ミニ）

U-20-3S Vio17-PRM U-10-3DH

U-20-3S



Vio17-PRM



U-10-3DH



概略仕様

新JIS (m ³)	0.066	0.05	0.022
旧JIS (m ³)	—	—	—
型式	U-20-3S	Vio17-PRM	U-10-3DH
メーカー	クボタ	ヤンマー	クボタ
輸送機体寸法 (mm)			
全長	3,845	3,460	2,985
全幅	1,300/1,500	950/1,280	750/990
全高	2,250	2,370	1,405
機械整備重量 (kg) キャノピー仕様	2,030	1,640	980
接地圧 (kPa) キャノピー仕様	27	28	26.4
作業範囲 (mm)			
最大掘削高さ	4,070	3,690	3,055
最大ダンプ高さ	2,700	2,630	2,215
最大掘削深さ	2,320	2,200	1,800
最大垂直掘削深さ	1,900	1,850	1,550
最大掘削半径	4,140	3,810	3,380
最大床面掘削半径	—	3,710	3,335
作業機最小旋回半径	1,690	1,520	1,250
作業機最小旋回半径 (スイング時) (mm)	1,330	1,290	1,075
後端旋回半径	710	640	500
標準バケット幅 (サイドカッタ含む) (mm)	450	450	368
バケットオフセット量左/右 (mm)	620/590	690/400	435/355
排土板寸法 (mm)	1,300/1,500×292	950/1280×235	750/990×200
シュー形状	ゴムシュー	ゴムシュー	ゴムシュー
燃料 (軽油ℓ)	28	20	12
排ガス	オフロード	3次排ガス	オフ2014年
騒音	超低騒音	超低騒音	超低騒音

荷役揚重機械

自走式
高所作業車

トラック式
高所作業車

掘削機械

運搬整地機械

搭乗式清掃機
レンタカー

発電機
コンプレッサー

販売品

資格法定検査
保険
サポート制度

油圧ショベル（超小旋回ミニ）

B6-6A | RX-505CR | RX-406CR | RX-306CR

RX-505CR



RX-406CR



RX-306CR



概略仕様

新JIS(m ³)	0.2	0.22	0.11	0.09
旧JIS(m ³)	0.18	—	—	—
型式	B6-6A	RX-505CR	RX-406CR	RX-306CR
メーカー	ヤンマー	クボタ	クボタ	クボタ
輸送機体寸法(mm)				
全長	5,380	5,150	4,290	4,080
全幅	1,990	2,000	1,700	1,550
全高	2,620	2,520	2,480	2,470
機械整備重量(kg)キャノピー仕様	—	5,160	3,650	3,040
機械整備重量(kg)キャビン仕様	5,640	5,310	3,780	3,170
接地圧(kPa)キャノピー仕様	—	31.8	35.3	29.4
接地圧(kPa)キャビン仕様	31	32.7	37	30.6
作業範囲(mm)				
最大掘削高さ	6,300	6,380	5,480	5,180
最大ダンプ高さ	4,660	4,690	4,040	3,740
最大掘削深さ	4,050	4,035	3,300	2,960
最大垂直掘削深さ	3,100	2,740	2,730	2,380
最大掘削半径	6,150	5,695	4,850	4,530
最大床面掘削半径	6,050	5,580	4,740	4,420
作業機最小旋回半径	1,270	1,000	775[1,000]	775[1,000]
作業機最小旋回半径(スイング時)(mm)	—	—	—	—
後端旋回半径	995	1,000	850	775
標準バケット幅(サイドカッタ含む)(mm)	700	680	600	480
バケットオフセット量左/右(mm)	1180/355	930/750	830/505	810/485
排土板寸法(mm)	1970×405	2,000×360	1,700×335	1,550×335
シュー形状	ゴムパット	ゴムパット	ゴム/ゴムパット	ゴム/ゴムパット
燃料(軽油ℓ)	64	64	41	41
クレーン作業範囲(t×m)				
最大荷重吊上時半径	1.3×2.5	0.9×3.0	0.9×2.1	0.9×1.6
最小荷重吊上時半径	0.32×5.4	0.44×4.9	0.33×4.2	0.24×3.8
高さ制限機能	—	あり	あり	あり
排ガス	オフ2006年	オフロード	オフロード	オフロード
騒音	超低騒音	超低騒音	超低騒音	超低騒音

[]内はキャビン仕様

荷役揚重機械

自走式
高所作業車トラック式
高所作業車

掘削機械

運搬
整地機械搭乗式
清掃機
レンタカー発電機
コンプレッサー

販売品

資格法定検査
保険
サポート制度

油圧ショベル（超小旋回ミニ）

RX-205CR RX-153S

RX-205CR



RX-153S



概略仕様

新JIS(m)	0.06	0.036
旧JIS(m)	—	—
型式	RX-205CR	RX-153S
メーカー	クボタ	クボタ
輸送機体寸法(mm)		
全長	3,660	3,180
全幅	1,400	990/1,240
全高	2,270	2,215
機械整備重量(kg)キャノピー仕様	2,020	1,580
機械整備重量(kg)キャビン仕様	—	—
接地圧(kPa)キャノピー仕様	27	27.4
接地圧(kPa)キャビン仕様	—	—
作業範囲(mm)		
最大掘削高さ	4,630	4,040
最大ダンプ高さ	3,490	2,960
最大掘削深さ	2,210	1,935
最大垂直掘削深さ	1,940	1,530
最大掘削半径	3,860	3,480
最大床面掘削半径	3,750	3,375
作業機最小旋回半径	630	620
作業機最小旋回半径(スイング時)(mm)	—	—
後端旋回半径	700	620
標準バケット幅(サイドカッタ含む)(mm)	450	400
バケットオフセット量左/右(mm)	680/470	560/475
排土板寸法(mm)	1400x292	990/1240x260
シュー形状	ゴム、ゴムパット	ゴムシュー
燃料(軽油ℓ)	27.5	17.5
クレーン作業範囲(t×m)		
最大荷重吊上時半径	0.6×1.4	—
最小荷重吊上時半径	0.15×3.3	—
高さ制限機能	—	—
排ガス	3次排ガス	3次排ガス
騒音	超低騒音	超低騒音

荷役揚重機械

自走式
高所作業車

トラック式
高所作業車

掘削機械

運搬整地機械

搭乗式清掃機
レンタカー

発電機
コンプレッサー

販売品

資格法定検査
保険
サポート制度

油圧ショベル (スライドアーム)

SK135SR-3



荷役揚重機械

自走式
高所作業車

トラック式
高所作業車

掘削機械

運搬整地機械

搭乗式清掃機・
レンタルカー

発電機・
コンプレッサー

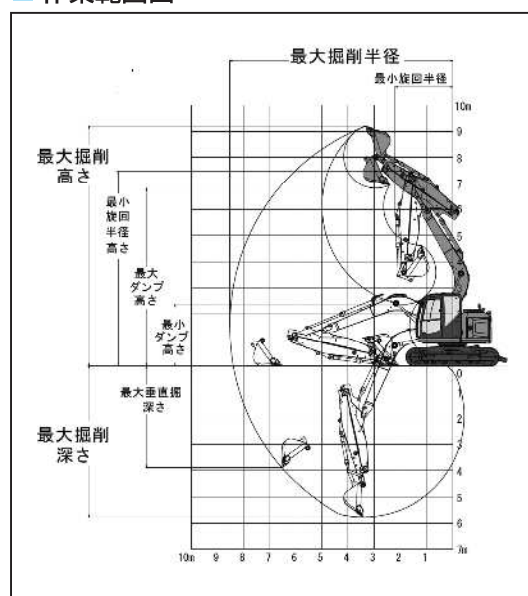
販売品

資格法定検査
保険・
サポート制度

概略仕様

新JIS(m ³)	110.31	
旧JIS(m ³)	0.27	
型式	SK135SR-3	
メーカー	コベルコ	
輸送機体寸法(mm)		
全長	7,410	
全幅	2,490	
全高	2,840	
機械整備重量(kg)	14,300	
接地圧(kPa)	45	
アームスライド量(mm)	2,120	
作業範囲(mm)	アーム最伸	アーム最縮
最大掘削高さ	10,380	9,200
最大ダンプ高さ	8,000	6,820
最小ダンプ高さ	280	2,370
最大掘削深さ	7,840	5,770
最大垂直掘深さ	5,900	3,880
最大掘削半径	10,350	8,520
最大床面掘削半径	—	—
作業機最小旋回半径	2,340	2,200
同上時高さ	7,470	7,470
後端旋回半径	1,490	
標準バケット幅(サイドカッタ含む)(mm)	700	
シュー形状	鉄	
燃料容量(軽油ℓ)	200	
排ガス	オフ2011年	
騒音	超低騒音	

作業範囲図



油圧ショベル (ショートリーチ)

ZX135USK-HG | HD308USVSR | ZX35U-5B

ZX135USK-HG



HD308USVSR



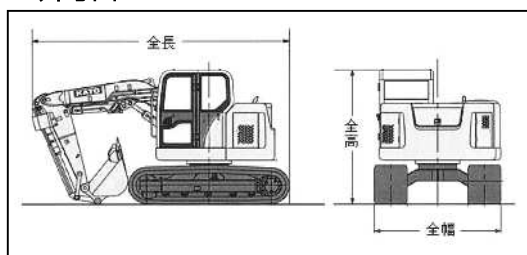
ZX35U-5B



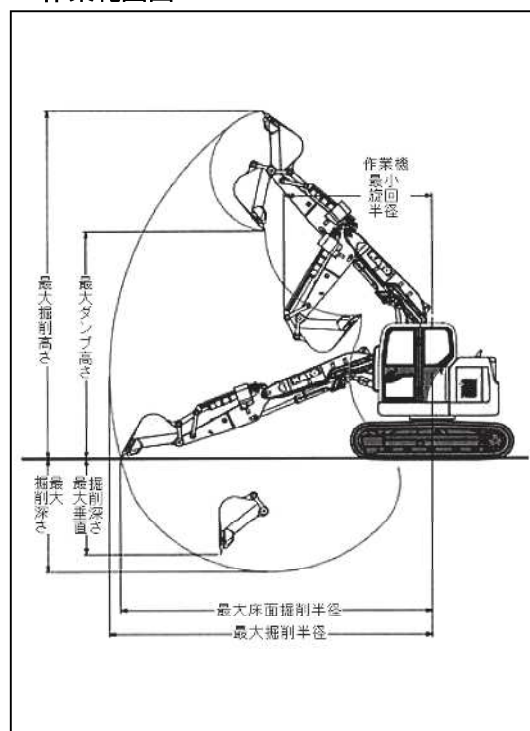
概略仕様

新JIS (m)	0.65	0.4	0.11
旧JIS (m)	0.35	0.35	0.09
型式	ZX135USK-HG	HD308USVSR	ZX35U-5B
メーカー	日立建機	加藤製作所	日立建機
輸送機体寸法 (mm)			
全長	5,200	4,650	4,050
全幅	2,490	2,300	1,650
全高	2,710	2,460	2,540/2,090
機械整備重量 (kg)	14,400	7,600	3,840
接地圧 (kPa)	56	25	26
作業範囲 (mm)			
最大掘削高さ	7,610	6,230	4,970
最大ダンプ高さ	5,180	4,070	3,620
最大掘削深さ	2,900	2,030	1,530
最大垂直掘削深さ	2,470	1,710	—
最大掘削半径	6,640	5,770	4,830
最大床面掘削半径	—	5,570	4,620
作業機最小旋回半径	2,490	2,640	1,980
後端旋回半径 (mm)	1,465	1,290	870
標準バケット幅 (サイドカッタ含む) (mm)	1,030	1,055	750
排土板寸法	—	—	1,550×315
シュー形状	鉄	三角シュー	三角鉄シュー
燃料容量 (軽油ℓ)	200	120	40
排ガス	2次	3次	オフロード
騒音	低騒音	低騒音	超低騒音

外寸図



作業範囲図



荷役揚重機械

高所作業車
自走式

高所作業車
トラック式

掘削機械

運搬整地機械

搭乗式清掃機
レンタカー

発電機
コンプレッサー

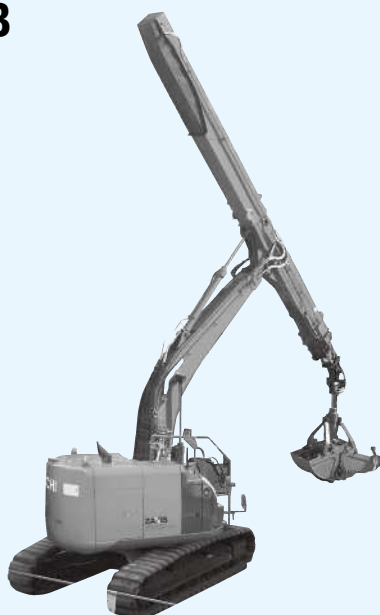
販売品

資格法定検査
保険、サポート制度

油圧ショベル (パイプクラム)

ZX225USLC-5B | ZX135US-5B | ZX75US-5B

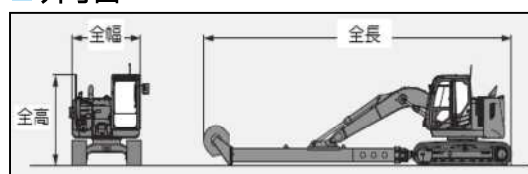
ZX225USLC-5B



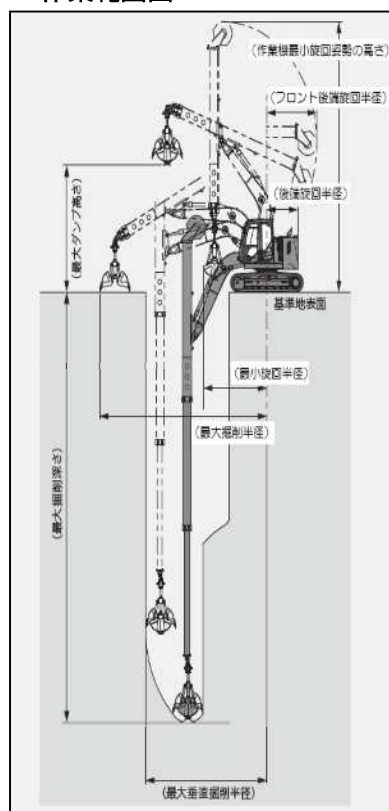
■ 概略仕様

	0.8	0.25	0.2
バケット容量 (m ³)	0.8	0.25	0.2
型式	ZX225USLC-5B	ZX135US-5B	ZX75US-5B
メーカー	日立建機	日立建機	日立建機
伸縮方式	油圧シリンダ+ワイヤーロープ3段式	全油圧3段式	全油圧3段式
輸送機体寸法 (mm)			
全長	13,790	11,220	8,540
全幅	3,280	2,490	2,320
全高	3,210	2,790	2,690
機械整備重量 (kg)	30,800	16,200	9,020
接地圧 (kPa)	64	51	39
作業範囲 (mm)			
最大ダンプ高さ	5,680	4,830	3,240
最大掘削深さ	21,000	16,450	10,200
最大垂直掘削深さ	21,000	16,450	10,200
最大掘削半径	10,000	8,230	6,180
作業機最小旋回半径	4,060	3,120	2,900
同上時高さ	12,860	10,360	7,930
後端旋回半径 (mm)	2,000	1,530	1,290
フロント後端旋回半径 (mm)	3,430	2,460	1,250
クラムシェル幅 (mm)	910	685	590
シュー形状	鉄	鉄	鉄
キャビン	スライドキャブ	標準キャブ	標準キャブ
燃料容量 (軽油ℓ)	380	220	135
排ガス	オフ2011年	オフ2011年	オフ2014年
騒音	超低騒音	超低騒音	低騒音

■ 外寸図



■ 作業範囲図



荷役揚重機械

自走式
高所作業車

トラック式
高所作業車

掘削機械

運搬整地機械

搭乗式清掃機・
レンタカー

発電機・
コンプレッサー

販売品

資格法定検査
保険・
サポート制度

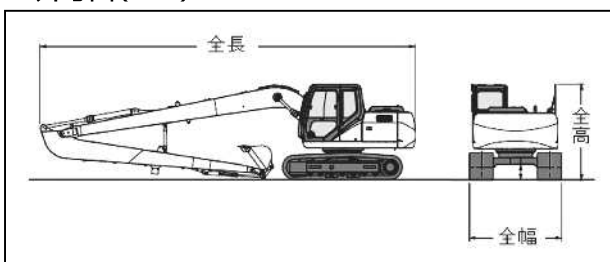
油圧ショベル (スーパーロング)

SH200LC-6LR/15m SH200LC-5LR/15m

SH200LC-6LR



■ 外寸図(mm)



■ 作業吊上荷重表

SH200LC-5LR

作業半径 (m)	定格総荷重 (t)	
	静止時	走行時
6.0以下	2.90	1.45
7.0	2.26	1.13
8.0	1.81	0.91
9.0	1.47	0.74
10.0	1.22	0.61
10.2	1.17	0.58
11.0	1.01	—
12.0	0.85	—
13.0	0.70	—
14.0	0.64	—
14.6	0.61	—

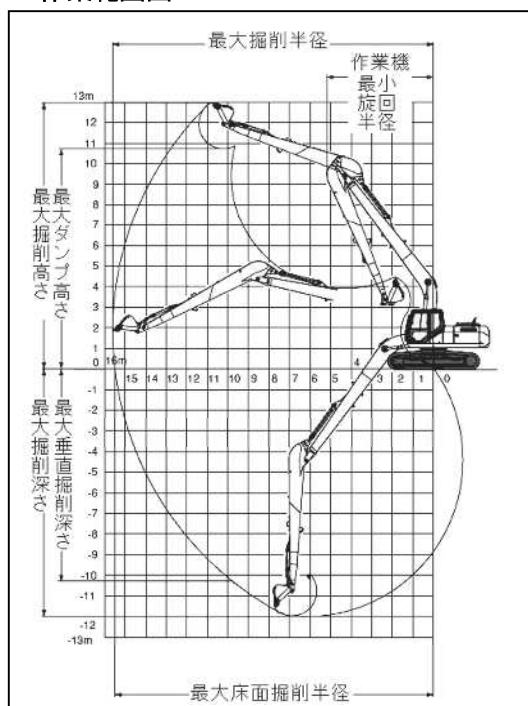
SH200LC-6LR

作業半径 (m)	定格総荷重 (t)	
	静止時	走行時
6.0以下	2.9	1.4
7.0	2.3	1.1
8.0	1.9	0.9
9.0	1.5	0.7
10.0	1.3	0.6
10.2	1.2	0.6
11.0	1.1	—
12.0	0.9	—
13.0	0.8	—
14.0	0.7	—
14.6	0.7	—

■ 概略仕様

新JIS(m)	0.37	0.37
旧JIS(m)	0.34	0.34
型式	SH200LC-6LR	SH200LC-5LR
メーカー	住友建機	住友建機
輸送機体寸法(mm)		
全長	12,470	12,470
全幅	2,990	3,190
全高	3,000	3,000
機械整備重量 (kg)	22,400	23,000
接地圧 (kPa)	47	46
作業範囲(mm)		
最大掘削高さ	12,970	12,970
最大ダンプ高さ	10,730	10,730
最大掘削深さ	12,010	12,010
最大垂直掘削深さ	10,270	10,290
最大掘削半径	15,600	15,600
最大床面掘削半径	15,490	15,490
作業機最小旋回半径	5,190	5,190
後端旋回半径(mm)	2,750	2,750
標準バケット幅(サイドカッタ含む)(mm)	780	780
シュー形状	鉄	鉄
燃料容量(軽油ℓ)	410	410
クレーン	2.9t	2.9t
高さ制限機能	なし	なし
排ガス	オフ2011年	オフ2006年
騒音	超低騒音	超低騒音

■ 作業範囲図



荷役揚重機械

自走式
高所作業車

トラック式
高所作業車

掘削機械

運搬整地機械

搭乗式清掃機
レンタカー

発電機
コンプレッサー

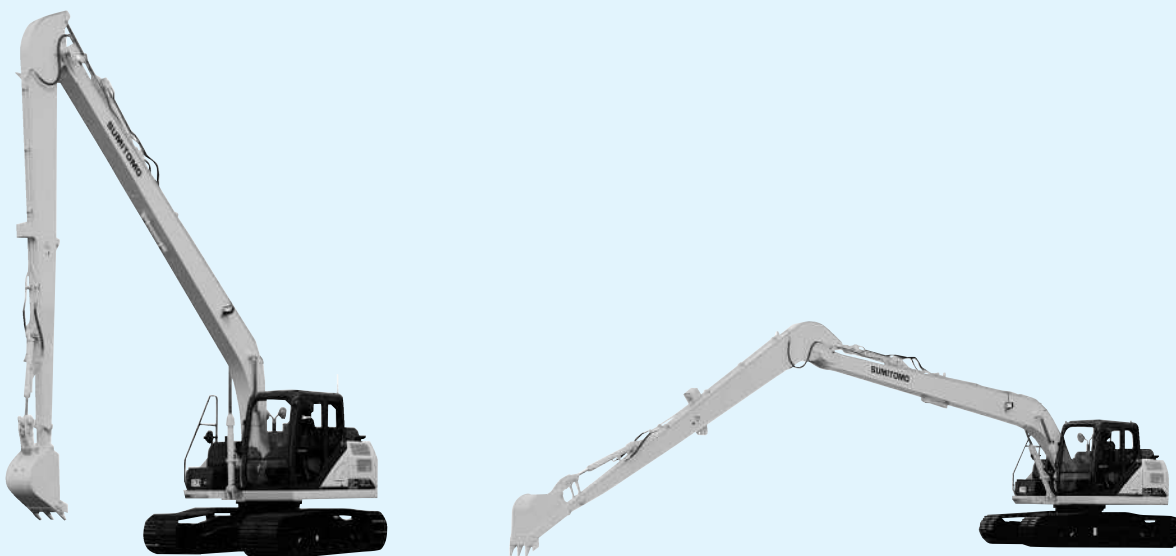
販売品

資格法定検査
保険
サポート制度

油圧ショベル (スーパーロング)

SH120LC-6LR/14m SH120LC-5LR/14m

SH120LC-6LR



概略仕様

新JIS(m ³)	0.22	0.22
旧JIS(m ³)	0.2	0.2
型式	SH120LC-6LR	SH120LC-5LR
メーカー	住友建機	住友建機
輸送機体寸法(mm)		
全長	10,970	10,970
全幅	2,690	2,690
全高	2,770	2,820
機械整備重量(kg)	15,200	15,200
接地圧(kPa)	32	32
作業範囲(mm)		
最大掘削高さ	12,850	12,850
最大ダンプ高さ	10,860	10,860
最大掘削深さ	11,270	11,270
最大垂直掘削深さ	9,320	9,320
最大掘削半径	14,250	14,250
最大床面掘削半径	14,170	14,170
作業機最小旋回半径	3,520	3,520
後端旋回半径(mm)	2,130	2,130
標準バケット幅(サイドカッタ含む)(mm)	670	670
シュー形状	鉄	鉄
燃料容量(軽油ℓ)	260	260
クレーン	1.7t	1.7t
高さ制限機能	なし	なし
排ガス	オフ2011年	オフ2006年・3次
騒音	超低騒音	超低騒音

作業吊上荷重表

SH120LC-5LR

作業半径(m)	定格総荷重(t)	
	静止時	走行時
4.9以下	1.70	0.85
5.0	1.63	0.82
6.0	1.25	0.63
7.0	0.99	0.50
8.0	0.80	0.40
9.0	0.67	0.34
9.2	0.65	0.33
10.0	0.57	—
11.0	0.48	—
12.0	0.42	—
13.0	0.38	—
13.2	0.37	—

SH120-6LC-6LR

作業半径(m)	定格総荷重(t)	
	静止時	走行時
5.2以下	1.7	0.9
6.0	1.4	0.7
7.0	1.1	0.5
8.0	0.9	0.4
9.0	0.7	0.4
9.3	0.7	0.3
10.0	0.6	—
11.0	0.5	—
12.0	0.4	—
13.0	0.4	—
13.3	0.4	—

荷役揚重機械

自走式
高所作業車

トラック式
高所作業車

掘削機械

運搬
整地機械

搭乗式清掃機
レンタルカー

発電機
コンプレッサー

販売品

資格法定検査
保険・
サポート制度

電動ミニショベル

TM25-2 | TM20-2 | TM15

荷役揚重機械

自走式
高所作業車

トラック式
高所作業車

掘削機械

運搬整地機械

搭乗式清掃機
レンタカー

発電機
コンプレッサ

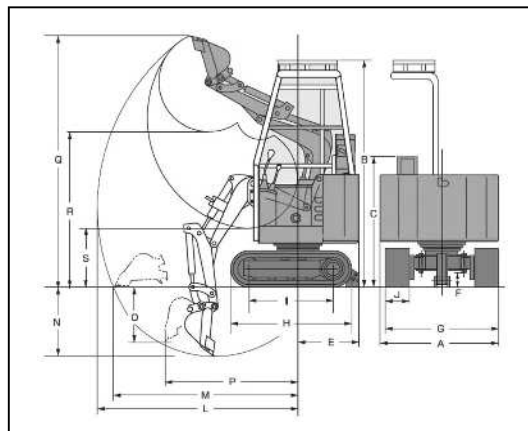
販売品

資格法定検査
保険
サポート制度



TM20-2

外形寸法(mm)作業範囲図

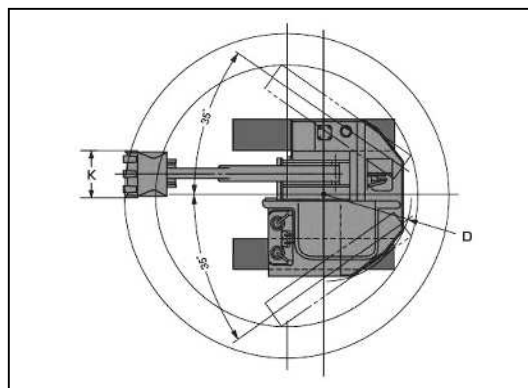


概略仕様

	TM25-2	TM20-2	TM15
新JIS (㎡)	0.033	0.021	0.021
旧JIS (㎡)	0.035	0.025	0.025
型式	TM25-2	TM20-2	TM15
メーカー	竹内製作所	竹内製作所	竹内製作所
輸送機体寸法(mm)			
全長	2,050	1,850	1,600
全幅	1,350	1,200	1,200
全高	2,420	2,310	2,200
機械整備重量(kg)	1,945	1,425	1,405
接地圧(kPa)	38.3	35.3	46.1
作業範囲(mm)			
最大掘削高さ	2,910	2,460	2,660
最大ダンプ高さ	1,730	1,460	1,650
最大掘削深さ	800	730	600
最大垂直掘削深さ	550	570	400
最大掘削半径	2,340	2,050	1,640
最大床面掘削半径	2,030	1,900	1,340
後端旋回半径	770	670	670
標準バケット幅サイドカッター含む(mm)	380	350	350
シュー形状	鉄	鉄	鉄
CT	30M/14sq	25M/14sq	25M/14sq
電源容量(kVA)	45KVA以上	25KVA以上	25KVA以上
電源容量(KW)	11KW	7.5KW	7.5KW
排ガス・騒値	—	—	—

※ブレーカーご用意できます

	TM25-2	TM20-2	TM15
A	1,350	1,200	1,200
B	2,420	2,310	2,200
C	—	—	—
E	650	620	620
F	150	135	135
G	1,350	1,150	1,130
H	1,440	1,230	1,050
I	992	865	685
J	250	230	230
L	2,340	2,050	1,640
M	2,030	1,900	1,340
N	800	730	600
O	550	570	400
P	1,370	1,370	780
Q	2,910	2,460	2,660
R	1,730	1,460	1,650
S	720	530	730



	TM25-2	TM20-2	TM15
D	770	670	670
K	380	350	350

電動油圧ショベル

PC138US-2(電動式)



電源供給位置

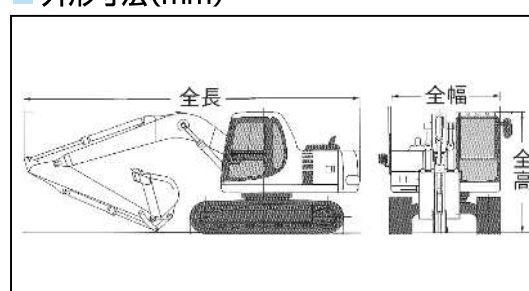


概略仕様

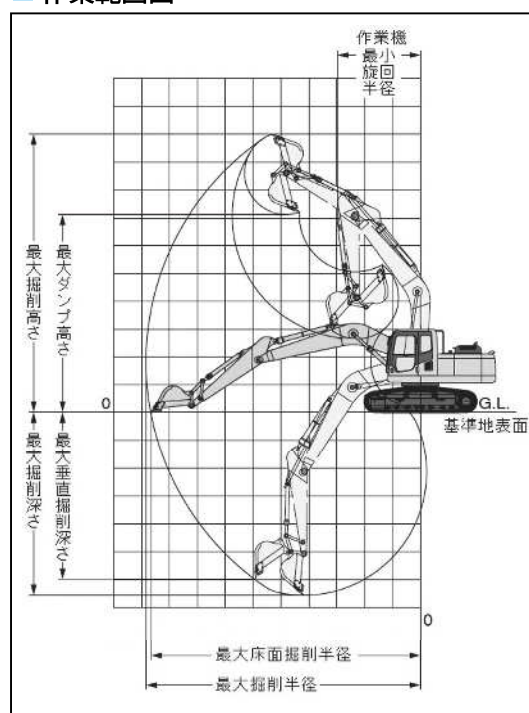
新JIS(m ³)	0.5
旧JIS(m ³)	0.45
型式	PC138US-2(電動式)
メーカー	コマツ
輸送機体寸法(mm)	
全長	7,260
全幅	2,515
全高	2,850
機械整備重量(kg)	13,400
接地圧(kPa)	—
作業範囲(mm)	
最大掘削高さ	9,340
最大ダンプ高さ	6,840
最大掘削深さ	5,480
最大垂直掘削深さ	4,900
最大掘削半径	8,300
最大床面掘削半径	—
作業機最小旋回半径	1,980
後端旋回半径	1,480
標準バケット幅サイドカッター含む(mm)	979
シュー形状	ゴムパット
CT	30M/38sq
電源容量(kVA)	150kVA/400V
排ガス・騒音	—

※変圧器をご用意出来ます。
※CT30M付属。

外形寸法(mm)



作業範囲図



荷役揚重機械

自走式
高所作業車トラック式
高所作業車

掘削機械

運搬
整地機械搭乗式清掃機
レンタルカー発電機
コンプレッサー

販売品

資格法定検査
保険
サポート制度

鋼材ハンドリングマシン

EX60LCK-3



荷役揚重機械

自走式
高所作業車

トラック式
高所作業車

掘削機械

運搬整地機械

搭乗式清掃機
レンタカー

発電機
コンプレッサ

販売品

資格法定検査
保険
サポート制度

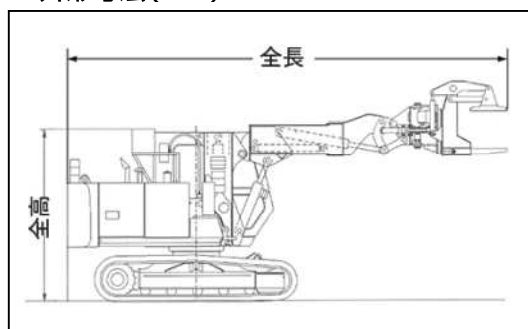
■ 把握装置の扱える山留 H 鋼の大きさ

H鋼の大きさ(mm)	200×200	250×250	300×300	350×350	400×400	500×500	
H鋼の長さ(m)	1	55	80	100	150	200	280
	2	110	160	200	300	400	560
	3	165	240	300	450	600	840
	4	220	320	400	600	800	1,120
	5	275	400	500	750	1,000	1,400
	6	330	480	600	900	1,200	
	7	385	560	700	1,050	1,400	
	8	440	640	800	1,200	1,600	
	9	495	720	900	1,350		
	10	550	800	1,000	1,500		

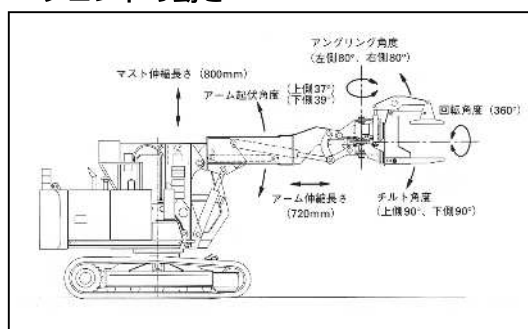
■ 概略仕様

呼称 (ton)	1.6	
型式	EX60LCK-3	
メーカー	日立建機	
ハンドリング荷重 (kg)	1,600	
回旋速度 min-1	15.0	
走行速度 (km/h)	高速3.3/低速2.5	
定格出力 (kw/min-1 ps/rpm)	41/2,200 (55/2,200)	
マスト収縮ストローク (mm)	800	
アーム収縮ストローク (mm)	720	
アーム起伏角度 (度)	76 (上側37、下側39)	
最大作業半径 (mm)	5,210	
最大据付高さ (mm)	6,500	
把握装置	持装質量 (kg)	750
	回転角度 (度)	360
	回転トルク kN・m (kgf・m)	8.3 (850)
	チルト角度 (度)	180 (上側90、下側90)
アングリング角度 (度)	160 (上側80、下側80)	
全長	6,350	
全幅	2,355	
全高	2,450	
把持寸法 (mm)	200~500	
燃料タンク容量 (ℓ)	130	
燃料	灯油	
排ガス・騒音	1次排ガス・対象外	

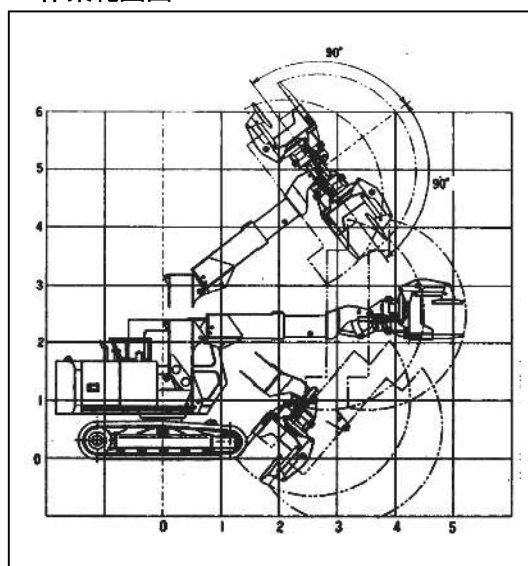
■ 外形寸法 (mm)



■ フロントの動き



■ 作業範囲図



5

運搬・整地機械

キャリアダンプ

MST-2300VD	112
MST-2200VD	112
MST-1500VD	112
MST-600VD	113
C50R-5	113
C30R-2B	113
C12R-B	113

キャリアダンプ（全旋回型）

MST-2200VDR	114
MST-1500VDR	114

キャリアダンプ（クレーン付）

C60R-2	115
C30R-2K	115

重量物運搬台車

S-CC7	116
LD50A	116

ブルドーザ

D3K2	(乾地)	117
D65PX-17	(湿地)	117
D6R3	(湿地)	117
D3K2	(湿地)	117
D31PX-21A	(湿地)	117

土工用振動ローラ

H20i	118
H11iX	118
HAMM3410	118

コンバインドローラ

KV40C	119
KV40CS	119
KV25C	119
KV25CS	119

タイヤローラ

CP220-3	119
---------	-----

タイヤショベル

WA320-6	120
WA270-6	120
WA200-6	120
WA100-7	120
910H	120
910K	120
ZW100	120
ZW80	120
R530E	121
R430Z	121
R430E	121
V4-6C	121
V3-7C	121
V3-6C	121
V3-6	121



荷役・揚重機械

自走式
高所作業車

トラック式
高所作業車

掘削機械

運搬・整地機械

搭乗式清掃機・
レンタカー

発電機・
コンプレッサ

販売品

資格・法定検査
保険・
サポート制度

キャリアダンプ (7 ~ 11 t)

MST-2300VD MST-2200VD MST-1500VD

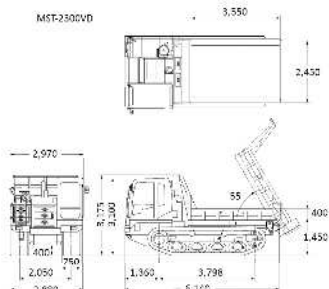
MST-2200VD



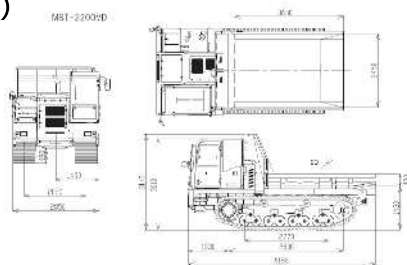
MST-1500VD



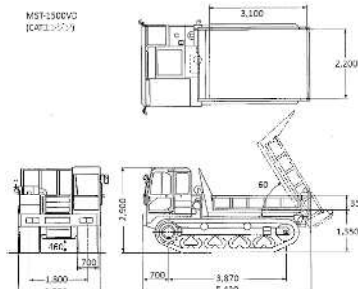
MST-2300VD 外形寸法(mm)



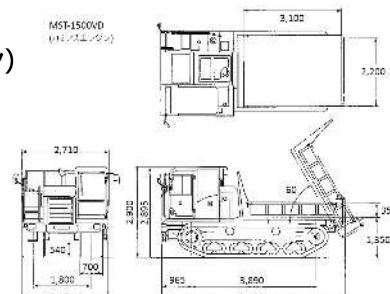
MST-2200VD 外形寸法(mm)



MST-1500VD (CATエンジン) 外形寸法(mm)



MST-1500VD (カミンズエンジン) 外形寸法(mm)



概略仕様

	11	11	7	
最大積載量 (ton)				
型式	MST-2300VD	MST-2200VD	MST-1500VD	
メーカー	諸岡(CATエンジン)	諸岡(カミンズエンジン)	諸岡(CATエンジン)	諸岡(カミンズエンジン)
輸送機体寸法(mm)				
全長	6,140	6,180	5,430	5,750
全幅(フレーム)/(輸送時)	2,880/2,970	2,850/2,905	2,750/-	2,650/2,710
全高	3,175	3,170	2,900	2,900 ※
最低地上高	400	480	460	540
機械質量(kg)	13,825	13,500	9,200	10,300
接地圧(kPa)	24.0(空)/42.9(積)	37.7(空)/63.7(積)	16.6(空)/28.4(積)	18.3(空)/31.2(積)
荷台寸法				
全長	3,550	3,600	3,100	
全幅	2,450	2,450	2,200	
全高	400	400	350	
荷台容量(m ³)				
平積	3.53	3.53	2.39	
山積	5.9	5.9	4.04	
走行速度(km/h) (L/H)	7/11	7/10	7.6/11	6/10
登坂能力(度)	30(57.7%)	30(57.7%)	20(36.4%)	20(36.4%)
燃料(軽油ℓ)	260	240	156	200
足回り	ゴムクローラ	ゴムクローラ	ゴムクローラ	ゴムクローラ
排ガス・騒音	オフロード	オフ・3次少数/ー	オフ・3次排ガス/ー	オフ・3次排ガス/ー

荷役揚重機械

自走式
高所作業車

トラック式
高所作業車

掘削機械

運搬・整地機械

搭乗式清掃機
レンタカー

発電機・
コンプレッサー

販売品

資格法定検査
保険・
サポート制度

キャリアダンプ

MST-600VD C50R-5 C30R-2B C12R-B

MST-600VD



C50R-5



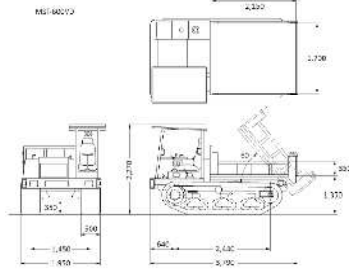
C30R-2B



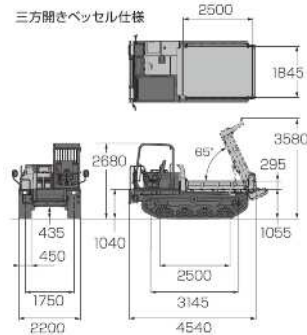
C12R-B



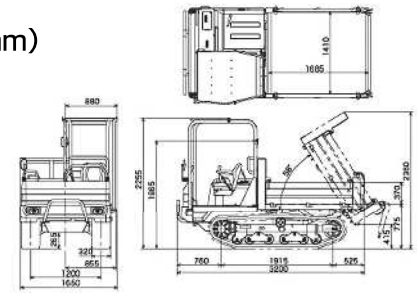
■ MST-600VD
外形寸法(mm)



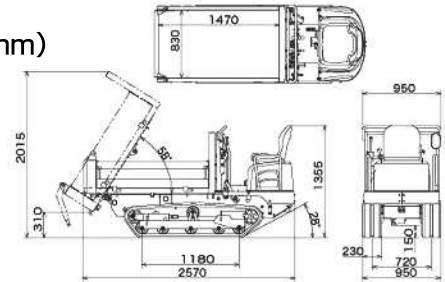
■ C50R-5
外形寸法(mm)



■ C30R-2B
外形寸法(mm)



■ C12R-B
外形寸法(mm)



概略仕様

最大積載量 (ton)	3.8	3.8	2.5	0.99
型式	MST-600VD	C50R-5	C30R-2B	C12R-B
メーカー	諸岡	ヤンマー	ヤンマー	ヤンマー
輸送機体寸法 (mm)				
全長	3,790	4,540	3,200	2,570
全幅(フレーム)/(輸送時)	1,950/ー	2,200	1,650	950
全高	2,270	2,680	2,255	1,355
最低地上高	350	435	265	150
機械質量 (kg)	4,000	5,550	2,290	880
接地圧 (kPa)	15.7(空)/ー(積)	19.2	18.3	16.7
荷台寸法				
全長	2,150	2,500	1,685	1,470
全幅	1,700	1,845	1,410	830
全高	350	295	370	320
荷台容量 (m³)				
平積	1.32	1.40	0.88	0.40
山積	2.1	2.30	1.24	0.52
走行速度 (km/h) (L/H)	6.6/11	0~9.2	0~11	0~5.5
登坂能力 (度)	20(36.4%)		15(空)/20(積)	
燃料(軽油ℓ)	75	121.3	40.0	14.5
足回り	ゴムクローラ	ゴムクローラ	ゴムクローラ	ゴムクローラ
排ガス・騒音	オフ・3次排ガス/ー キャノピ	オフ2011年 キャノピ	国交2次排 キャノピ	自主規制2次 キャノピ

荷役揚重機械

自走式
高所作業車

トラック式
高所作業車

掘削機械

運搬・整地機械

搭乗式清掃機・
レンタカー

発電機・
コンプレッサ

販売品

資格法定検査
保険・
サポート制度

キャリアダンプ (全旋回型)

MST-2200VDR MST-1500VDR

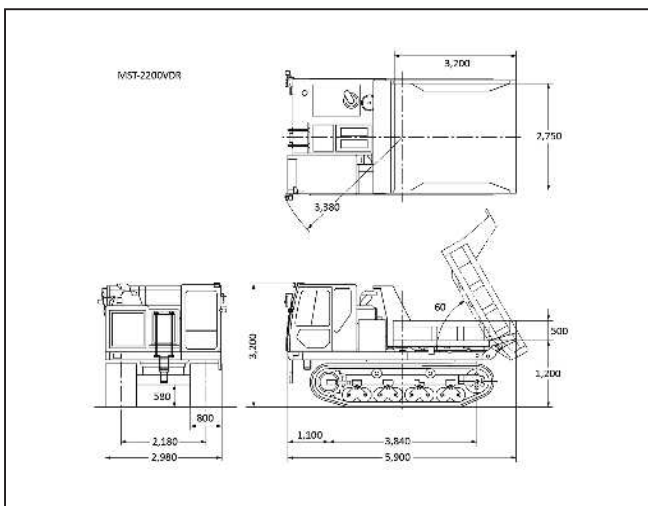
MST-2200VDR



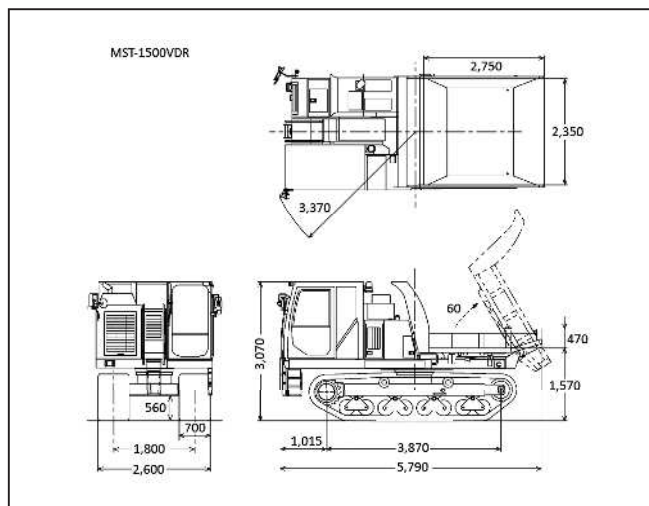
MST-1500VDR



■ MST-2200VDR 外形寸法(mm)



■ MST-1500VDR 外形寸法(mm)



■ 概略仕様

	11	7
最大積載量 (ton)	MST-2200VDR	MST-1500VDR
型式	諸岡(CATエンジン)	諸岡(カミンズエンジン)
メーカー		
輸送機体寸法 (mm)		
全長	5,900	5,790
全幅	2,980	2,600
全高	3,200	3,070
最低地上高	580	560
機械質量 (kg)	16,000	11,800
接地圧 (kPa)	35.4(空)/59.8(積)	27.6(空)/43.9(積)
荷台寸法		
全長	3,200	2,750
全幅	2,750	2,350
全高	500	470
荷台容量 (m ³)		
平積	4.40	3.04
山積	5.8	3.8
走行速度 (km/h) (L/H)	8/10	6.1/8.6
登坂能力 (度)	15(26.8%)	15(26.8%)
燃料 (軽油ℓ)	300	200
足回り	ゴムクローラ	ゴムクローラ
排ガス・騒音	オフ2011年/ー	オフ2014年/ー

荷役揚重機械

自走式
高所作業車

トラック式
高所作業車

掘削機械

運搬・整地機械

搭乗式清掃機
レンタカー

発電機・コンプレッサー

販売品

資格法定検査
保険・サポート制度

キャリアダンプ (クレーン付)

C60R-2 C30R-2K

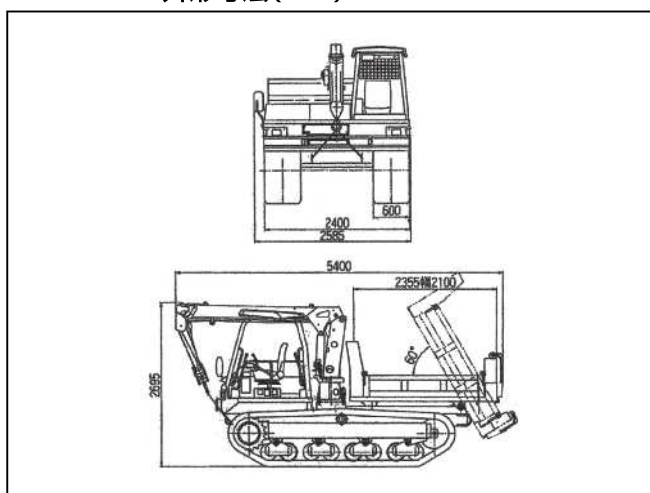
C60R-2



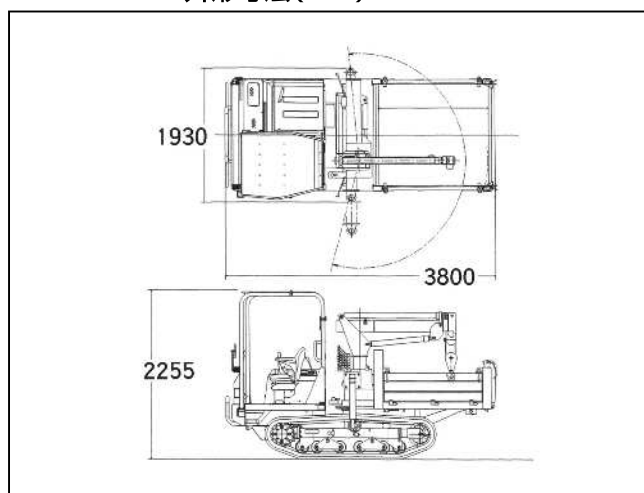
C30R-2K



■ C60R-2 外形寸法(mm)



■ C30R-2K 外形寸法(mm)



■ 概略仕様

最大積載量 (ton)	4	2.5
型式	C60R-2	C30R-2K
メーカー	ヤンマー	ヤンマー
輸送機体寸法 (mm)		
全長	5,400	3,800
全幅	2,400	1,930
全高	2,695	2,255
最低地上高	465	265
機械質量 (kg)	7,120	2,890
接地圧 (kPa)	37.3(空)	29.5(空)
荷台寸法		
全長	2,355	1,685
全幅	2,100	1,410
全高	350	370
荷台容量 (m ³)		
平積	1.73	0.88
山積	2.84	1.24
走行速度 (km/h) (L/H)	0~10	0~11
登坂能力 (度)	20(空)/15(積)	20(空)/15(積)
燃料 (軽油ℓ)	78	40
クレーン性能		
最大吊上げ能力 (t)	2.33	0.99
ブーム段数	3	3
足回り	ゴムクローラ	ゴムクローラ
排ガス・騒音	対象外/対象外	オフロード/対象外

荷役揚重機械

自走式
高所作業車トラック式
高所作業車

掘削機械

運搬・整地機械

搭乗式清掃機・
レンタカー発電機・
コンプレッサ

販売品

資格法定検査
保険・
サポート制度

重量物運搬台車

S-CC7 LD50A

荷役揚重機械

自走式
高所作業車

トラック式
高所作業車

掘削機械

運搬整地機械

搭乗式清掃機
レンタカー

発電機・
コンプレッサー

販売品

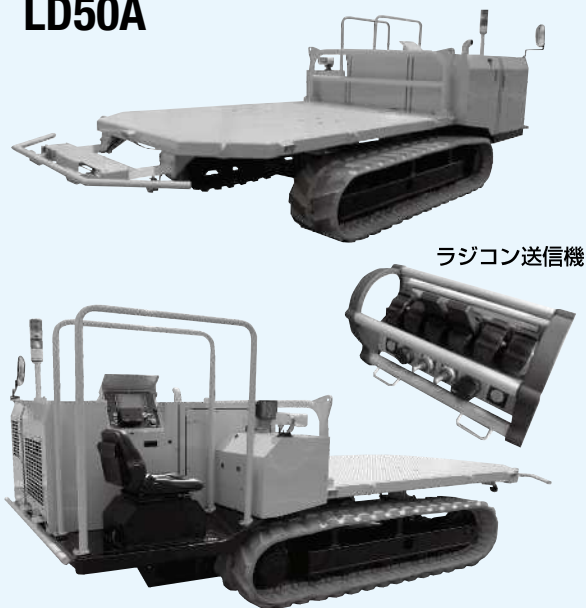
資格法定検査
保険・
サポート制度

S-CC7



- ★5t×2.4m油圧リフト付有
- ★クレーン脱着可

LD50A

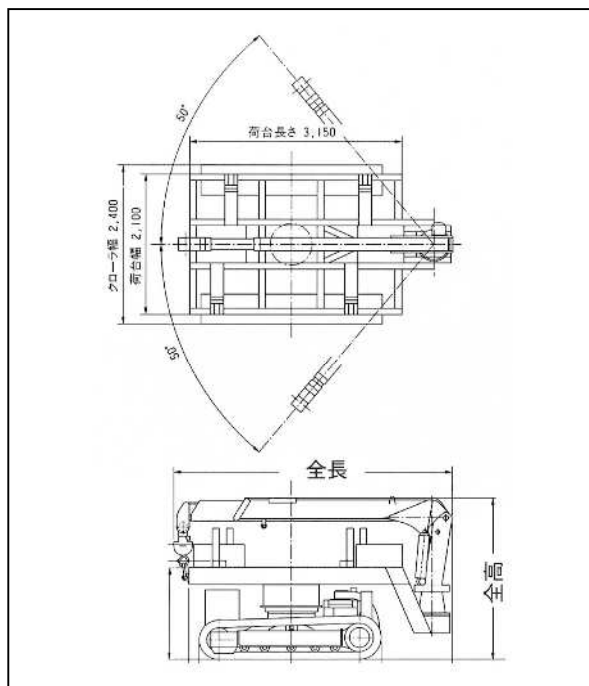


ラジコン送信機

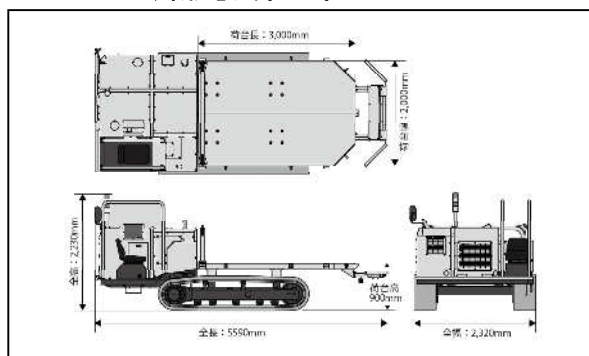
概略仕様

型式	S-CC7	LD50A
メーカー	日立建機	前田製作所
定格出力 (ps)	26	75
回転数 (rpm)	2,100	2,200
最大積載量 (kg)	7,000	5,000
荷台寸法 (mm×mm)	3,150×2,100	3,000×2,000
走行速度 (km/h)	1.5	5
駆動操作	HST	油圧モーター
最低地上高 (mm)	280	300
履帯中心距離 (mm)	2,100	1,870
クローラ幅 (ゴム) (mm)	450	450
接地圧 (kPa)	25.5 (空車時)	20.7 (空車時)
バッテリー	85D-26R	170F51
燃料タンク容量 (ℓ)	50	120
燃料	灯油	軽油
寸法 (mm)		
全長	4,135	5,590
全幅	2,400	2,320
全高	2,390	2,230
機械整備重量	5,700	4,300
クレーン能力 (t×m)	2.9×2.0	—
登坂 (空/積) 度	20/15	20 (空)
排ガス	対象外	オフ2014年

S-CC7 外形寸法 (mm)



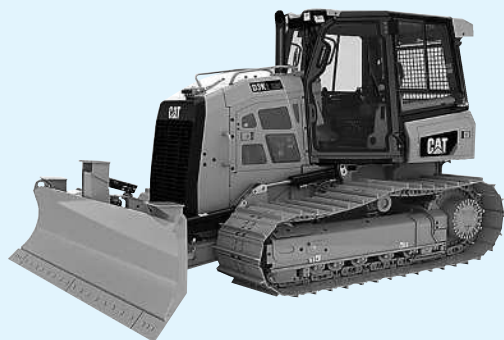
LD50A 外形寸法 (mm)



ブルドーザー

乾地 ■ D3K2 / 湿地 ■ D65PX-17 ■ D6R3 ■ D3K2 ■ D31PX-21A

D3K2



D65PX-17



■ 概略仕様

呼称(t)	7	20	20	7	7
足回り	乾地	湿地	湿地	湿地	湿地
型式	D3K2	D65PX-17	D6R3	D3K2	D31PX-21A
メーカー	キャタピラー	コマツ	キャタピラー	キャタピラー	コマツ
輸送機体寸法(mm)					
全長	4,265	5,700	5,725	4,255	3,975
全幅	2,645	3,970	4,065	3,150	2,875
全高	2,765	3,190	3,245	2,790	2,735
機械質量(kg)	8,200	21,110	21,700	8,850	7,610
接地圧(kPa)	44	33	33	31	28.4
ブレード幅×高さ(mm)	2,645×910	3,970×1,100	4,065×1,120	3,150×860	2,875×935
燃料(軽油ℓ)	195	415	424	195	165
排ガス	オフ2014年	オフ2011年	オフ3次	オフ2014年	オフ2次
騒音	低騒音	—	—	低騒音	低騒音

荷役・揚重機械

自走式
高所作業車トラック式
高所作業車

掘削機械

運搬・整地機械

搭乗式清掃機
レンタカー発電機
コンプレッサー

販売品

資格・法定検査
保険・制度
サポート

土工用振動ローラ

H20i H11ix HAMM3410

H20i

HAMM3410

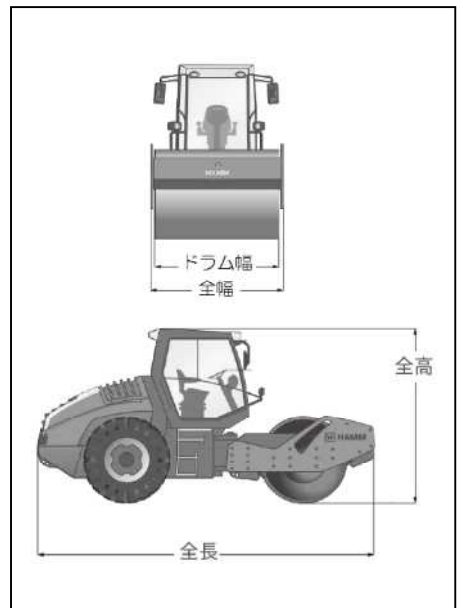


道路走行は出来ません

概略仕様

型式	H20i	H11ix	HAMM3410
メーカー	関東鉄工 (HAMM)	関東鉄工 (HAMM)	関東鉄工 (HAMM)
定格出力 (Kw)	160/217PS	85/115.6PS	100/136PS
回転数 (rpm)	2,300	2,300	2,300
旋回サークル/内側 (mm)	4,200	3,650	4,005
運転重量 (kg)	19,675	11,335	10,535
最大運転重量 (kg)	23,250	12,980	12,060
走行速度 (km/h)	14	14	11.7
駆動方式	油圧	油圧	油圧
燃料タンク容量 (軽油ℓ)	280	280	280
冷却水容量	—	—	14
全長 (mm)	6,500	5,850	5,695
全幅 (mm)	2,308	2,258	2,250
全高 (mm)	2,980	2,960	3,020
ドラム幅 (mm)	2,140	2,140	2,140
標準タイヤサイズ リア	AW 23.1-26 12PR	AW 23.1-26 12PR	AW 23.1-26 12PR
登板能力 度 バイブレーションあり/なし	31 (60%) / 33 (65%)	29 (55%) / 31 (60%)	26 (48%) / 28 (53%)
排ガス (USA)	Tier4i	Tier4i	Tier3
騒音	—	—	—
備考	キャビン	キャビン	キャビン

H20i 外形寸法 (mm)



荷役揚重機械

自走式
高所作業車

トラック式
高所作業車

掘削機械

運搬・整地機械

搭乗式清掃機
レンタカー

発電機・
コンプレッサー

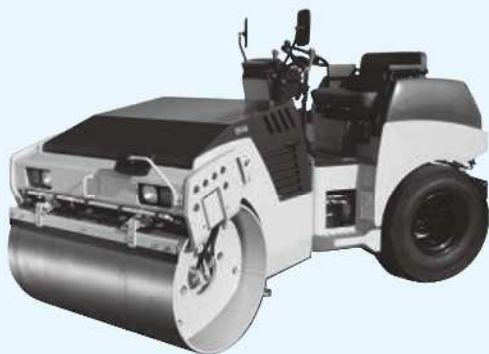
販売品

資格法定検査
保険・
サポート制度

コンバインドローラ・タイヤローラ

コンバインドローラ ■ KV40C ■ KV40CS ■ KV25C ■ KV25CS

KV40CS



道路走行時は要「小型特殊自動車」免許

■ 概略仕様

型式	KV40C	KV40CS	KV25C	KV25CS
メーカー	関東鉄工		関東鉄工	
定格出力(Kw/rpm)	21.2/2,300		17.7/2500	
運転重量(kg)	3,600		2,700	
ローラ幅×径(mm)	1,300×800		1,200×675	
タイヤサイズ×本	10.5/80-16	6PR×4	9.5/65-15	6PR×4
走行速度(km/h)	9.0/12.0		12	
最小回転半径(m)	4.3		4.0	
登坂能力(度)	22		21	
全長(mm)	3,100		2,675	
全幅(mm)	1,380		1,290	
全高(mm)	1,630		1,620	
燃料タンク容量(軽油ℓ)	50		40	
散水タンク容量(ℓ)	310		270	
排ガス	3次排ガス		3次排ガス	
騒音	低騒音	超低騒音	低騒音	超低騒音

タイヤローラ ■ CP220-3

CP220-3



道路走行時は要「大型特殊自動車」免許

■ 概略仕様

型式	CP220-3
メーカー	日立建機
定格出力(Kw/rpm)	69/2,000
運転重量(kg)	12,855
タイヤ本数	前軸3/後軸4
タイヤサイズ	14/70-20 12PR
走行速度(L/H)(km/h)	0
最小回転半径(m)	6.3
登坂能力(度)	25
締め固め幅(mm)	2,275
オーバーラップ(mm)	55
全長(mm)	5,110
全幅(mm)	2,285
全高(キャノピ折り畳時)(mm)	2,860(2,360)
燃料タンク容量(軽油ℓ)	105
散水タンク容量(ℓ)	3,700
排ガス	オフロード
騒音	超低騒音

荷役揚重機械

自走式
高所作業車

トラック式
高所作業車

掘削機械

運搬・整地機械

搭乗式清掃機
レンタカー

発電機
コンプレッサー

販売品

資格・法定検査
保険・サポート制度

タイヤショベル

WA320-6 WA270-6 WA200-6 WA100-7 910H 910K ZW100 ZW80

WA320-6



ZW80



道路走行時は要「大型特殊自動車」免許

概略仕様

標準バケット容量(m ³)	3	2.5	2	1.3
型式	WA320-6	WA270-6	WA200-6	WA100-7
メーカー	コマツ	コマツ	コマツ	コマツ
定格出力(Kw)	125	103	95.2	74.2
回転数(rpm)	2,000	2,000	2,000	2,200
最小旋回半径(m)	5,380	5,175	5,100	4,675
機械質量(kg)	13,905	11,545	9,815	7,405
走行速度(km/h)	38.0	38.0	34.5	33.0
駆動方式	HST	HST	HST	HST
燃料タンク容量(軽油ℓ)	245	186	177	131
寸法(mm)				
全長	7,680	7,160	6,895	6,190
全幅	2,685	2,685	2,550	2,340
全高	3,200	3,200	3,110	3,035
標準タイヤサイズ	20.5-25 12PR	20.5-25 12PR	17.5-25 12PR	16.9-24 10PR
排ガス	3次	3次	3次	オフ2011年
騒音	低騒音	低騒音	低騒音	低騒音
	キャビン	キャビン	キャビン	キャビン

※スノーブラウ付きもあり

概略仕様

標準バケット容量(m ³)	1.3	1.3	1.3	0.9
型式	910H	910K	ZW100	ZW80
メーカー	キャタピラー	キャタピラー	日立建機	日立建機
定格出力(Kw)	63	72	69	46
回転数(rpm)	2,200	2,400	2,100	2,200
最小旋回半径(m)	5,100	5,150	4,440	3,795
機械質量(kg)	6,880	6,920	6,950	5,115
走行速度(km/h)	34.5	34.0	34.5	34.0
駆動方式	HST	HST	HST	HST
燃料タンク容量(軽油ℓ)	120	160	130	82
寸法(mm)				
全長	6,230	6,225	6,235	5,120
全幅	2,300	2,320	2,340	1,990
全高	3,070	3,035	3,130	2,850
標準タイヤサイズ	16.9-24 10PR	16.9-24 10PR	16.9-24 10PR	17.5/65/20 10PR
排ガス	オフロード	オフ2011年	オフロード	オフロード
騒音	低騒音	低騒音	低騒音	超低騒音
	キャビン	キャビン	キャビン	キャビン

※スノーブラウ付きもあり

荷役揚重機械

自走式
高所作業車

トラック式
高所作業車

掘削機械

運搬・整地機械

搭乗式清掃機
レンタカー

発電機
コンプレッサー

販売品

資格法定検査
保険
サポート制度

タイヤショベル

※V3は型式により機械質量が変わります。資格一覧表を参照下さい。

R530E | R430Z | R430E | V4-6C | V3-7C | V3-6C | V3-6

R430



V3-6C



道路走行時は道路交通法で定める「大型特殊自動車」免許または「小型特殊自動車」免許が必要です。

概略仕様

標準バケット容量(m ³)	0.5	0.4	0.4
型式	R530E	R430Z	R430E
メーカー	クボタ	クボタ	クボタ
定格出力(Kw)	32.8	22.4	27.2
回転数(rpm)	2,400	2,400	2,400
最小旋回半径(m)	3,960	3,630	3,645
機械質量(kg)	3,350	2,760	2,860
走行速度(km/h)	15.0	15.0	15.0
駆動方式	LST	LST	LST
燃料タンク容量(軽油ℓ)	54	54	54
寸法(mm)			
全長	4,460	4,035	4,095
全幅	1,690	1,580	1,580
全高	2,560	2,510	2,515
標準タイヤサイズ	15.5/60-18 8PR	12.5/70-16 6PR	12.5/70-16 6PR
排ガス	オフロード	オフロード	オフ2014年
騒音	超低騒音	超低騒音	超低騒音
	キャビン	キャビン	キャビン

概略仕様

標準バケット容量(m ³)	0.5	0.4	0.4	0.4
型式	V4-6C	V3-7C	V3-6C	V3-6
メーカー	ヤンマー	ヤンマー	ヤンマー	ヤンマー
定格出力(Kw)	29	21.8	22.6	22.6
回転数(rpm)	2,500	2,500	2,500	2,500
最小旋回半径(m)	3,805	3,575	3,585	3,585
機械質量(kg)	3,440	3,070	3,015	2,740
走行速度(km/h)	15.0	15.0	15.0	15.0
駆動方式	HST	HST	HST	HST
燃料タンク容量(軽油ℓ)	55	55	55	55
寸法(mm)				
全長	4,395	4,115	4,015	4,015
全幅	1,690	1,570	1,570	1,570
全高	2,550	2,465	2,435	1,850
標準タイヤサイズ	15.5/60-18 8PR	12.5/70-16 6PR	12.5/70-16 6PR	12.5/70-16 6PR
排ガス	オフ2014年	オフ2014年	オフ2014年	オフ2014年
騒音	超低騒音	超低騒音	低騒音	低騒音

荷役揚重機械

自走式
高所作業車

トラック式
高所作業車

掘削機械

運搬・整地機械

搭乗式清掃機
レンタルカー

発電機
コンプレッサー

販売品

資格法定検査
保険・
サポート制度

荷役揚重機械

自走式
高所作業車

トラック式
高所作業車

掘削機械

運搬・整地機械

搭乗式清掃機
レンタカー

発電機
コンプレッサー

販売品

資格・法定検査
保険・
サポート制度

Blank lined area for notes.

6

レンタカー・搭乗式掃除機

ダンプカー

2tダンプ	124
3tダンプ	124
4tダンプ	124
ローダーダンプ	124
深ダンプ	124

トラック

4t平ボディ	125
--------	-----

パッカー車

パッカー車(プレス式)	125
-------------	-----

クレーン付トラック

2tユニック	126
4tユニック	126

散水車

ST4E	127
LH04-303	127

搭乗式掃除機 アルマジロ・スイーパー

搭乗式掃除機 アルマジロ・スイーパー	
AM7D	128
AM7D-2	128
AM7D-3	128
AM9D-3	128
KM150/500RD	129
タイヤショベル型ロードスイーパー	
ZW20	129

穴掘建柱車

D-50A	130
-------	-----



荷役・揚重機械

自走式
高所作業車

トラック式
高所作業車

掘削機械

運搬・整地機械

搭乗式清掃機・
レンタカー

発電機・
コンプレッサー

販売品

資格・法定検査
保険・
サポート制度

6 レンタカー・搭乗式掃除機

ダンプカー

荷役揚重機械

自走式
高所作業車

トラック式
高所作業車

掘削機械

運搬
整地機械

搭乗式
掃除機
レンタカー

発電機
コンプレッサー

販売品

資格法定検査
保険
サポート制度

2tダンプ | 3tダンプ | 4tダンプ

3tダンプ



免許についてはP144~P146の資格一覧表を参照下さい。

概略仕様

	2tダンプ	3tダンプ	4tダンプ
メーカー	日野	日野	日野
積載荷重(kg)	2,000	3,000	3,600
車両重量(kg)	2,730	2,810	4,220
燃料(軽油ℓ)	80	80	100
機体寸法(mm)			
全長	4,680	4,680	5,450
全幅	1,690	1,690	2,220
全高	1,960	1,990	2,450
荷台長	3,050	3,050	3,400
荷台幅	1,600	1,600	2,060
アオリ高さ	320	370	320
床面地上高	850	865	1,155

※4tダンプ Fゲートも保有しております。
※機体寸法は参考値です。型式により若干変わります。

ローダーダンプ



免許についてはP144~P146の資格一覧表を参照下さい。

概略仕様

呼称 (ton)	4
型式	4t車
メーカー	いすゞ
ベッセル容量(m ³)	2.31
最大積載量	3.75t
全長(mm)	5,160
全幅(mm)	2,130
全高(mm)	2,360
車体重量(kg)	4,070
シャシ	4t車

※機体寸法は参考値です。型式により若干変わります。

深ダンプ



免許についてはP144~P146の資格一覧表を参照下さい。



概略仕様

呼称 (ton)	4
型式	4t車
メーカー	日野
ベッセル容量(m ³)	11.9m ³
最大積載量	3.2t
全長(mm)	5,410
全幅(mm)	2,250
全高(mm)	2,640
車体重量(kg)	4,600
シャシ	4t車

※機体寸法は参考値です。型式により若干変わります。

トラック パッカー車

4t平ボディ



概略仕様

	4t平ボディ
メーカー	日野
積載荷重(kg)	3,900
車両重量(kg)	7,950
燃料(軽油ℓ)	100
機体寸法(mm)	
全長	8,177
全幅	2,230
全高	2,420
荷台長(内寸)	6,200
荷台幅(内寸)	2,100
アオリ高さ	395
床面地上高	1,100

※機体寸法は参考値です。年式型式等により若干変わります。

荷役揚重機械

高所作業車
自走式

高所作業車
トラック式

掘削機械

運搬整地機械

搭乗式清掃機
レンタカー

発電機
コンプレッサー

販売品

資格・法定検査
保険・サポート制度

パッカー車(プレス式)

準中型免許(5t以上 7.5t未滿)



概略仕様

	パッカー車 プレス式
メーカー	いすゞ
ベッセル容積(m ³)	4.3
投入口高さ(mm)	800
投入口幅(mm)	1,440
投入口地上高(mm)	780
最大積載量(kg)	2,000
燃料(軽油ℓ)	75
機体寸法	
全長(mm)	5,320
全幅(mm)	1,850
全高(mm)	2,270
車体重量(kg)	6,060
シャシ	2t車

※機体寸法は参考値です。型式により若干変わります。

6 レンタカー・搭乗式掃除機

クレーン付トラック

2t 4t

4tユニック



免許についてはP102～P103の資格一覧表を参照下さい。

■ 概略仕様

	2tユニック	4tユニック
メーカー	いすゞ	日野
積載荷重(kg)	2,000	2,550
車両重量(kg)	3,530	5,330
燃料(軽油ℓ)	75	100
機体寸法(mm)		
全長	5,990	8,160
全幅	1,900	2,230
全高	2,700	2,940
荷台長(内寸)	3,720	5,380
荷台幅(内寸)	1,790	2,100
アオリ高さ	380	395
床面地上高	855	1,100
レーン能力	2.5t	2.9t

※機体寸法は参考値です。年式型式等により若干変わります。

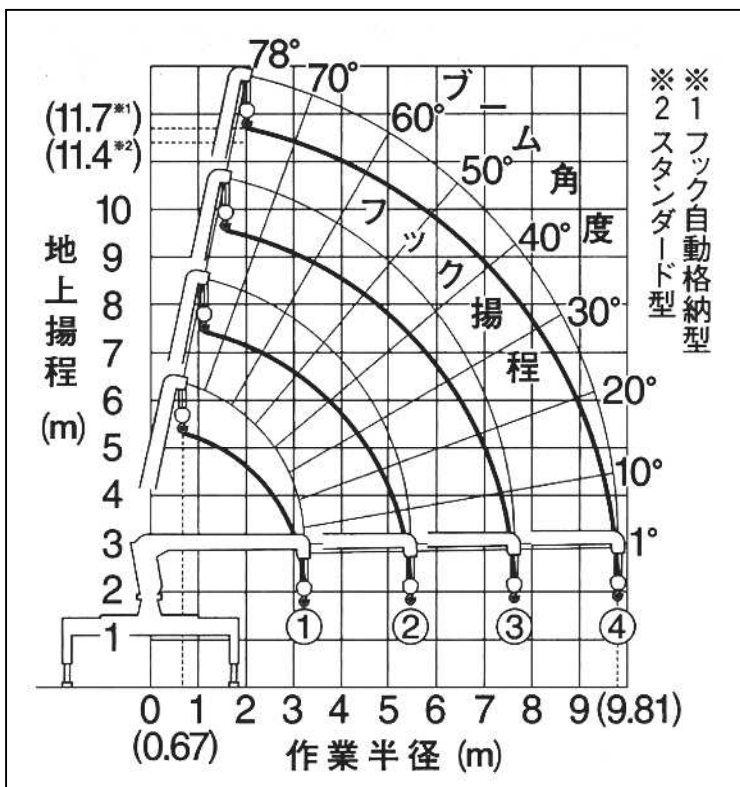
■ 定格加重 4tユニック (参考:古河ユニック)

空車時定格総荷重 [t/含フック質量30kg] ★アウトリガ最大張出し時後方・側方吊り

V344/ホイールベース4,200mm未満クラスから架装可能

使用ブーム	作業半径 (m)	作業半径 (m)														
		0.67~2.6	2.7	3.0	3.5	4.0	4.5	5.0	5.5	6.0	7.0	8.0	9.0	9.81		
①、①+②	4,200mm以上	2.93	2.63	2.28	1.73	1.33	1.08	0.93	0.78(5.46m)							
①+②+③	4,200mm以上		2.33	2.13	1.68	1.33	1.08	0.93	0.78	0.68	0.50	0.45(7.63m)				
①+②+③+④	4,200mm以上					1.03	0.93	0.83	0.75	0.68	0.50	0.40	0.35	0.33		

■ 作業範囲図 4tユニック (参考:古河ユニック)



荷役揚重機械

自走式
高所作業車

トラック式
高所作業車

掘削機械

運搬整地機械

搭乗式掃除機
レンタルカー

発電機
コンプレッサー

販売品

資格法定検査
保険
サポート制度

散水車

ST4E LH04-303

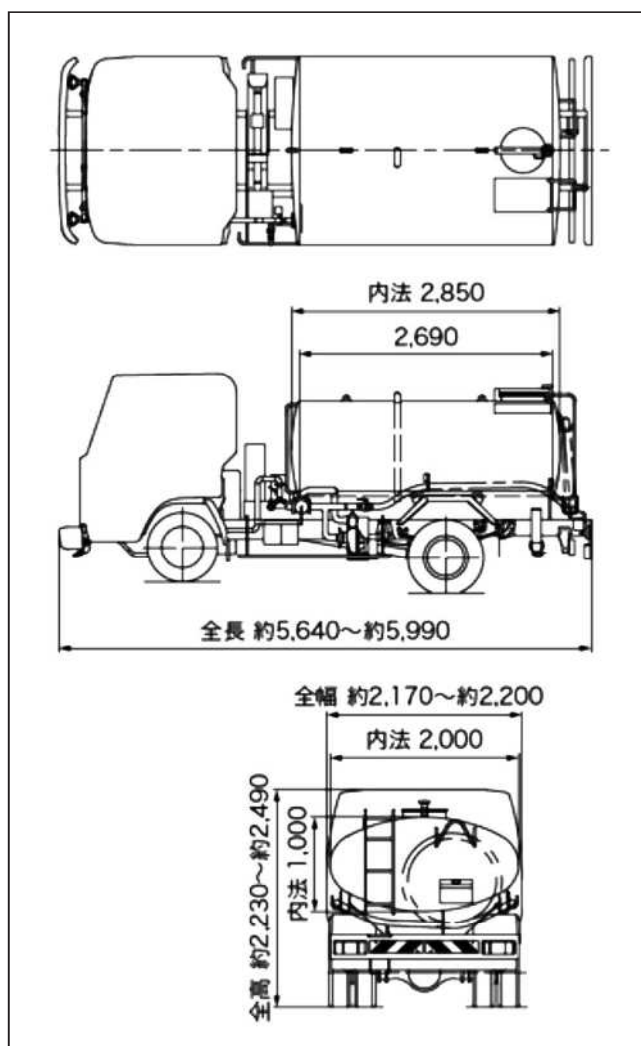
ST04E



概略仕様

呼称 (ton)	4	4
型式	ST4E	LH04-303
メーカー	酒井重工業	極東開発
タンク容量	4,000	4,000
ポンプ駆動方式	外部エンジン駆動	PTO方式
吐出量 (L/min)	1,000	1,200
吸水ホース	50A×10m	50A×10m
前方散水方式	強制散水	強制散水
後方散水方式	重力散水	重力散水
シャシ	4t車	4t車

外形寸法 LH04-303



荷役揚重機械

自走式
高所作業車

トラック式
高所作業車

掘削機械

運搬
整地機械

搭乗式清掃機
レンタカー

発電機
コンプレッサー

販売品

資格法定検査
保険
サポート制度

6 レンタカー・搭乗式掃除機

搭乗式掃除機 アルマジロ

AM7D | AM7D-2 | AM7D-3 | AM9D-3

荷役揚重機械

自走式
高所作業車

トラック式
高所作業車

掘削機械

運搬
整地機械

搭乗式清掃機
レンタカー

発電機
コンプレッサー

販売品

資格法定検査
保険
サポート制度

AM7D-3



AM9D-3



ホッパー写真(ゴミの廃棄)



概略仕様

製品名	アルマジロ		
	AM7D	AM7D-2/3	AM9D-3
型式			
メーカー	蔵王産業		
機械整備重量(kg)	990	1,250	1,855
機体寸法			
全長	2,230	2,070	2,689
全幅	1,510	1,340	1,524
全高	1,290	1,440	1,407
燃料(軽油ℓ)	32	30	28
清掃幅(mm)	1,600	1,570	1,575
走行速度(km/h)	12.8	10	15
最大清掃能力(m ² /h)	20,480	15,700	23,400
ホッパー			
容積(ℓ)	283	283	620
揚程(mm)	1,470	1,485	1,520
登坂能力(度)	11	10	12
最小回転半径(mm)	1,360	1,600	1,800
ブラシ			
サイドブラシ	左右両側		右側
タイヤ	白	白	黒
ノーバンク	○	○	—
小特ナンバー付	○	○	○

搭乗式掃除機 スーパー タイヤショベル型ロードスイーパー

KM150/500RD ZW20

KM150/500RD



ZW20



ホッパー写真(ゴミの廃棄)



概略仕様

型式	KM150/500RD	ZW20
メーカー	ケルヒャー	日立建機
機械整備重量(kg)	1,440	2,500
機体寸法		
全長(mm)	2,442	4,370
全幅(mm)	1,570	1,690
全高(mm)	1,640	2,395
清掃幅(mm)	1,500	1,530
走行速度(km/h)	0~12	作業時0~3.5
最大清掃能力(m ³ /h)	18,000	5,355
ホッパー		
容量(ℓ)	500	175
揚程(mm)	1,470	1,765
登坂能力(度)	10	—
最小回転半径(mm)	右1,515/左1,600	2,545
サイドブラシ		
取り付け位置	右	左
ブラシ径		630
タイヤ	黒 ノーバンク	黒 10-16.5-4PR
小型特殊ナンバー	○	○
	—	水タンク 200ℓ
燃料(軽油ℓ)	26	33

荷役揚重機械

自走式
高所作業車

トラック式
高所作業車

掘削機械

運搬・整地機械

搭乗式清掃機・
レンタカー

発電機・
コンプレッサー

販売品

資格・法定検査
保険・
サポート制度

6 レンタカー・搭乗式掃除機

穴掘建柱車

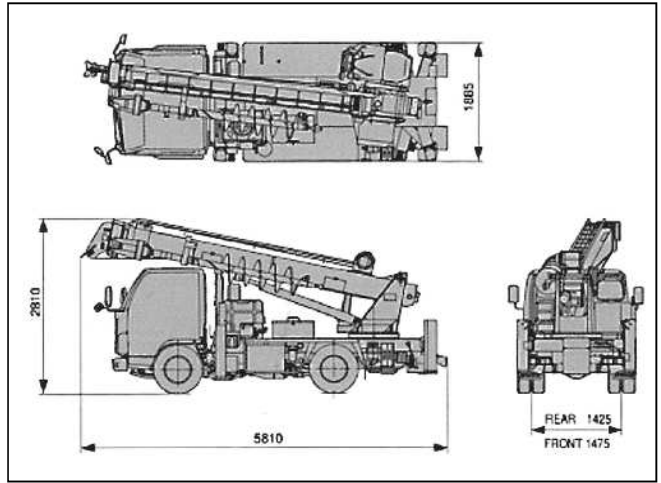
D-50A

準中型免許(5t以上 7.5t未滿)

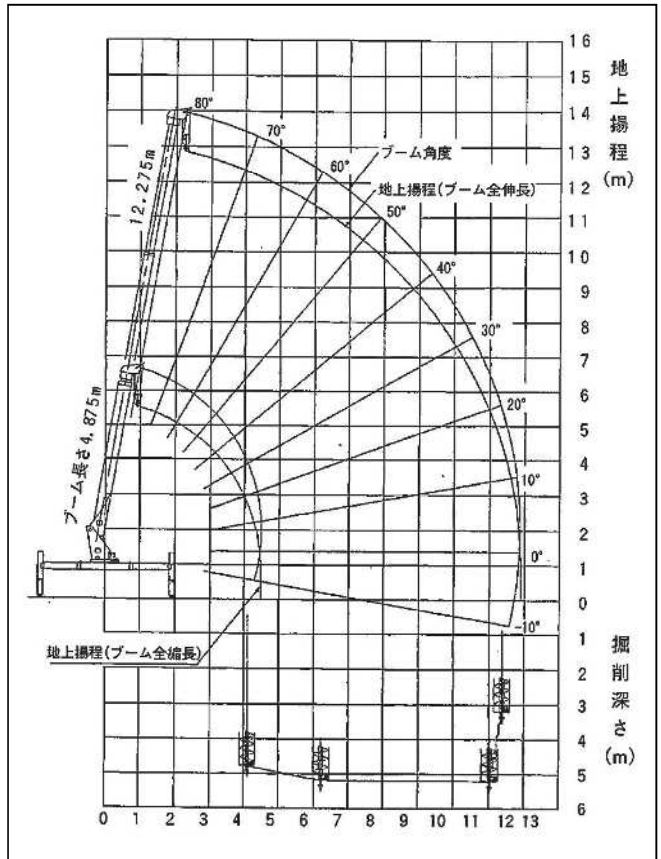


免許についてはP144～P146の資格一覧表を合わせて参照下さい。

外形寸法 (mm)



作業範囲図



概略仕様

型式	D50A
メーカー	アイチ
クレーン容量	
最大定格荷重(t)	2.9
クレーン容量(t×m)	2.9×3.56 (ブーム長さ全縮長～ 全伸長:アウトリガー最大張出)
作業半径(m)	0.92～11.80
最大地上揚程(m)	12.9
穴掘装置	
作業半径(m)	4.10～11.37
最大掘削深さ(m)	5.2
穴掘作業範囲(度)	車両後方280(左140・右140)
掘削穴径(m)	0.45
オーガトルクN・m(kgf・m)	6,470(660)
巻上装置	
フック速度	(巻上・巻下)35m/min(ポンプ2,000rpm時)
索数	2索
燃料(軽油ℓ)	63
車両ベース	2.5t

免許・検査 (穴掘建柱車 D-50A)

穴掘建柱車D-50Aの運転には、以下の資格が必要です。

- 穴掘・建柱・抜柱作業を行う場合、
「車両系建設機械基礎工事用技能講習」の終了
- 重量物の吊上げ作業(荷役作業)には、
「小型移動式クレーン運転技能講習」の修了

定格総荷重

アウトリガ ブーム ブーム角度	全張出(車両後方280°)			全張出(車両後方80°) 1/2張出(車両全周)		
	全縮	1/2伸長	全伸長	全縮	1/2伸長	全伸長
80°	2.90					
70°	2.90		1.75	2.35		1.05
60°	1.90		1.05	1.15		0.60
50°	1.35		0.75	0.75		0.35
40°	1.05		0.55	0.60		0.25
30°	2.30	0.85	0.45	1.45	0.50	0.15
20°	2.10	0.75	0.40	1.25	0.45	0.15
10°	2.00	0.70	0.35	1.15	0.40	0.15
0°	2.00	0.70	0.35	1.15	0.35	0.10

荷役揚重機械

自走式
高所作業車

トラック式
高所作業車

掘削機械

運搬
整地機械

搭乗式
掃除機

発電機
コンプレッサー

販売品

資格
法定検査
保険
サポート制度

7

発電機・コンプレッサー

発電機の選定

発電機の選定	132、133
--------	---------

発電機 オイルフェンス一体型

SDG60S	134
SDG45S	134
SDG25S	134

発電機 600kVA-300kVA

NES610	134
NES500	134
NES400	134
NES300	134

発電機 220kVA-25kVA

DCA220	135
SDG220S	135
DCA150	135
DCA125	135
DCA100	135
DCA90	135
DCA25	135

発電機 単相三線式

DCA10SPXII	135
------------	-----

コンプレッサー

PDS655S	136
PDS655SD	136
PDSF530S	136
PDS390S	136
PDS265S	136
PDS175S	136
PDS175SC	136



荷役・揚重機械

自走式
高所作業車

トラック式
高所作業車

掘削機械

運搬・整地機械

搭乗式清掃機・
レンタカー

発電機・
コンプレッサー

販売品

資格・法定検査
保険・
サポート制度

7 発電機・コンプレッサー

発電機の選定

ここでは主に三相モーター(水中ポンプ・送風機等)を負荷として使用する場合の発電機の選定方法を、下記の表を用いてご案内します。

(表1) 起動時に必要な発電機容量

負荷(kW)		1.5	2.2	3.7	5.5	7.5	11	19	22	37	45	60	75
始動方式	直入(kVA)	5.1	7.4	12.5	18.6	25.4	37.2	64.2	74.4	125.1	152.1	202.9	253.6
	Y-△(kVA)	3.4	5.0	8.4	12.5	17.0	24.9	43.0	49.8	83.8	102	136	170

(表2) 運転のために必要な発電機容量

負荷(kW)	1.5	2.2	3.7	5.5	7.5	11	19	22	37	45	60	75
出力(kVA)	2.2	3.3	5.5	8.1	11.1	16.2	27.9	32.4	54.4	66.2	88.3	111

(表3) 周波数別の発電機容量

50Hz(kVA)	10	20	37	50	75	125	195	270	340	450	550	700
60Hz(kVA)	13	25	45	60	90	150	220	300	400	500	600	800

(1) 1台だけの始動または複数台の同時始動の場合

上記表1から負荷(kW)と始動方法で必要発電機容量(kVA)を合計します。
次に表3から合計を上回る発電機を選定します。

【例1】19kWの水中ポンプを直入で始動するのに必要な発電機容量は?

負荷(kW)		19
始動方法	直入(kVA)	64.2
	Y-△(kVA)	43

- 表1より
64.2kVAが求められます。
- この容量を上回る発電機は、表3より
50Hzでは75kVA、60Hzでは90kVAとなります。

【例2】3.7kWのミキサーと37kWのY-△起動の水中ポンプを同時に始動するために必要な発電機容量は?

負荷(kW)		3.7	37
始動方法	直入(kVA)	12.5	125.1
	Y-△(kVA)	8.4	83.8

- 表1より
ミキサー(12.5)+水中ポンプ(83.8)=96.3kVAが求められます。
- この容量を上回る発電機は、表3より
50Hzでは125kVA、60Hzでは150kVAとなります。

【例3】50Hzで75kVAの発電機で11kWの水中ポンプを1台始動させる場合、あとどのくらいのポンプを同時に始動できるか?

- 11kWのポンプを始動するには37.0kVAが必要なので(表1より)
75kVA-37kVA=38kVAが、残り負荷の最大起動容量です。
これを表1に当てはめると、
11kW1台(もしくは5.5kW2台)の水中ポンプが起動可能です。

荷役揚重機械

自走式
高所作業車

トラック式
高所作業車

掘削機械

運搬
整地機械

搭乗式
清掃機
レタカ

発電機
コンプレッサー

販売品

資格
法定検査
保険
サポート制度

(2) 複数台の負荷を順番に始動する場合(順次始動)

分電盤等を用い、負荷を順番に始動するケースがあります。この場合の発電機容量は、
運転のために必要な発電機容量(最後の1台を除いた各負荷の合計)+最後の1台の起動容量=必要発電機容量
となります(運転のために必要な発電容量は表2より、最後の1台の起動容量は表1より算出します)。

上記の計算で得られた必要発電機容量を上回る発電機を表3から選定します。

※ただし、最後の1台を起動する前の単体最大負荷の起動容量を上回る必要があります。

【例1】5.5kWの送風機を4台順番に始動する場合の必要発電機容量は?

負荷(kW)	5.5
出力(kVA)	8.1

●運転のために必要な発電機容量(最後の1台を除いた各負荷の合計)は、表2より
 $8.1\text{kVA} \times 3(\text{台}) = 24.3\text{kVA}$ となります。

負荷(kW)	5.5	
始動方法	直入(kVA)	18.6
	△-△(kVA)	12.5

●最後の1台を始動するためには、表1より
 18.6kVA が必要となり、必要発電機容量は $24.3 + 18.6 = 42.9\text{kVA}$ となります。

●使用発電機は、表3より50Hzで50kVA、60Hzで45kVAを選定します。

【例2】水中ポンプ37kW(△-△起動)を始動し、次に2.2kWの水中ポンプを2台同時に始動する場合の必要発電機容量は?

負荷(kW)	37
出力(kVA)	54.4

●37kWの水中ポンプ運転状態の発電機容量は、表2より
 54.4kVA となります。

負荷(kW)	2.2	
始動方法	直入(kVA)	7.4
	△-△(kVA)	5

●2.2kWの水中ポンプ2台を同時始動させるためには、表1より
 $7.4\text{kVA} \times 2(\text{台}) = 14.8\text{kVA}$ が必要となり、必要発電機容量は
 $54.4 + 14.8 = 69.6\text{kVA}$ となります。

負荷(kW)	37	
始動方法	直入(kVA)	125.1
	△-△(kVA)	83.8

ただし、37kWの水中ポンプを△-△で始動する場合、表1を見ると
 83.8kVA の容量が必要で、上記69.6kVAでは足りないことが分かります。
●この場合の使用発電機は、83.8kVAを基準に表3より、50Hzで125kVA、
60Hzで90kVAを選定します。

【アースの接地方法】

- 1.漏電リレー用接地端子(機能接地端子)からアース棒を地中に正しく埋め込んでください(原則は単独で配線)。
- 2.外函接地端子にはアース線を接続し、アース棒を正しく埋め込んでください。

※O(オー)端子にはアース線を接続しないでください。

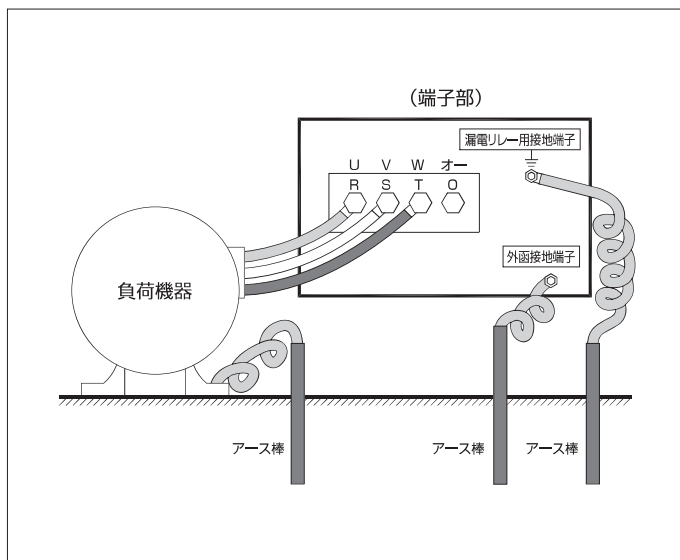
※負荷機器の外函にも必ずアース棒を接続してください。

※右図は、独立接地方式の配線例を示しています。

※弊社が発電機に標準に付属するアース線は、機能接地を目的としたもの(直径2.6mm以上)であり、「電気設備の技術基準に定められるD種(第三種)又はC種(特別第三種)接地工事に適用されるものではありません。

建設五社研究会の『移動用発電設備に関する地絡保護指針(平成12年改訂)』においては共用接地(発電機の本体接地と機能接地負荷設備の外函接地を共用する方法)が推奨されています。

実際の作業所等における接地工事については、電気ご担当にご確認いただき、関係法規を厳守し、確実な接地工事をお願いいたします。



7 発電機・コンプレッサー

発電機 オイルフェンス一体型 (ビッグタンク) 発電機 600kVA-300kVA

オイルフェンス一体型 (ビッグタンク) SDG60S SDG45S SDG25S

荷役揚重機械

自走式
高所作業車

トラック式
高所作業車

掘削機械

運搬整地機械

搭乗式清掃機
レンタカー

発電機
コンプレッサー

販売品

SDG25S-7B1



	メーカー 型式	SDG60S		SDG45S		SDG25S	
		北越工業 SDG60S-7A6		北越工業 SDG45S-7A8		北越工業 SDG25S-7B1	
	周波数	50Hz	60Hz	50Hz	60Hz	50Hz	60Hz
三相4線式 200V級	電圧 (V)	200	220	200	220	200	220
	出力 (kVA)	50	60	37	45	20	25
	定格電流 (A)	144	157	107	118	57.7	65.6
三相4線式 400V級	電圧 (V)	400	440	400	440	400	440
	出力 (kVA)	50	60	37	45	20	25
	定格電流 (A)	72.2	78.7	53.4	59	28.9	32.8
単相3線式 100/200V 級	電圧 (V)	100/200	110/220	100/200	110/220	100/200	110/220
	出力 (kVA)	28.9	34.6	21.4	26	11.5	14.4
	定格電流 (A)	144×2/144	157×2/157	107×2/107	118×2/118	57.7×2/57.7	65.6×2/65.6
単相 補助出力	電圧 (V)	100	110	100	110	100	110
	出力 (kVA)	15	16.5	12	13.2	6	6.6
	専用端子 KVA×個 コンセント KVA×個	7.5×2セット 1.5A×4口	8.25×2セット 1.65A×4口	6×2セット 1.5A×4口	6.6×2セット 1.65A×4口	6×1セット 1.5A×4口	6.6×1セット 1.65A×4口
エンジン 出力	定格出力 (kW)	48.1	57.4	38	45.6	19.1	23.7
	燃料 (軽油ℓ)	400	325	145			
寸法	全長 (mm)	2,050	1,870	1,550			
	全幅 (mm)	860	860	700			
	全高 (mm)	1,630	1,590	1,240			
	乾燥/整備質量 (kg)	1,290/1,650	1,050/1,340	685/820			
排ガス対策 騒音		第2次排ガス対策		第3次排ガス対策			
		超低騒音					

NETIS (国土交通省の最新情報提供システム) 登録機

600kVA-300kVA NES610 NES500 NES400 NES300

NES610SM



	メーカー 型式	NES610		NES500		NES400		NES300	
		日本車輛製造 NES610SM		日本車輛製造 NES500EM		日本車輛製造 NES400EM		日本車輛製造 NES300EH	
	周波数	50Hz	60Hz	50Hz	60Hz	50Hz	60Hz	50Hz	60Hz
三相4線式 200V級	電圧 (V)	200	220	200	220	200	220	200	220
	出力 (kVA)	554	610	450	500	350	400	270	300
	定格電流 (A)	1,599	1,600	1,299	1,312	1,010	1,050	779	787
三相4線式 400V級	電圧 (V)	400	440	400	440	400	440	400	440
	出力 (kVA)	554	610	450	500	350	400	270	300
	定格電流 (A)	800	650	656	505	525	390	394	
単相 補助出力	電圧 (V)	100	110	100	110	100	110	100	110
	出力 (kVA)	3	3.3	3	3.3	3	3.3	3	3.3
	専用端子 KVA×個 コンセント KVA×個	—	—	—	—	—	—	—	—
エンジン 出力	定格出力 (kW)	517	565	405	467	309	346	242	269
	燃料 (軽油ℓ)	580	490	490	490				
	全長 (mm)	5,173 (4,690)	5,270 (4,790)	4,550	3,980				
寸法	全幅 (mm)	1,650	1,650	1,415	1,415				
	全高 (mm)	2,400	2,280	2,090	1,790				
	乾燥/整備質量 (kg)	8190 / 8860	6810 / 7400	5510 / 6030	3940 / 4410				
	排ガス対策 騒音	対象外	2次排ガス						低騒音

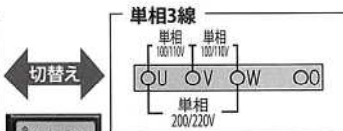
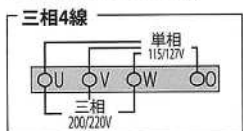
()内は雨水カバーを除いた寸法 NES610/NES500

※定格出力 (kW) なら kVA×0.8 です。例: NES300(50Hz) 270kVA×0.8=216kW です。

複電圧仕様 (三相4線と単相3線、三相4線200V級と三相4線400V級) について
機種により切替え対応しています。ご相談ください。

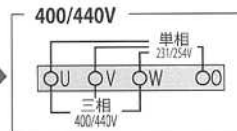
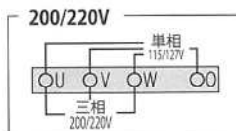
北越工業機

三相4線⇔単相3線



カムスイッチ
(三相⇔単相切替)

200V級⇔400V級



短絡プレート (200V⇔400V切替)

資格法定検査
保険、サポート制度

発電機 220kVA-25kVA

220kVA-125kVA DCA220 SDG220 DCA150 DCA125



DCA220ESM

	メーカー	DCA220		SDG220S		DCA150		DCA125	
		デンヨー		北越工業		デンヨー		デンヨー	
三相4線式 200V級	型式	DCA-220ESM		SDG220S-7B1		DCA-150ESM		DCA-125ESM	
	周波数	50Hz	60Hz	50Hz	60Hz	50Hz	60Hz	50Hz	60Hz
	電圧(V)	200	220	200	220	200	220	200	220
	出力(kVA)	200	220	200	220	125	150	100	125
三相4線式 400V級	定格電流(A)	577		577		361	394	289	328
	電圧(V)	400	400	400	440	400	440	400	440
	出力(kVA)	200	220	200	220	125	150	100	125
	定格電流(A)	289	289	289	289	180	197	114	164
単相 補助出力	電圧(V)	100	110	100	110	100	110	100	110
	出力(kVA)	3.0	3.3	3.0	3.3	2.0	2.2	2.0	2.2
	専用端子 KVA×個	—	—	—	—	10.0×2セット	11.0×2セット	10.0×2セット	11.0×2セット
	コンセント KVA×個	1.5A×2口	1.65A×2口	1.5A×2口	1.65A×2口	1.5A×2口	1.65A×2口	1.5A×2口	1.65A×2口
エンジン 出力	定格出力(kW)	178	204	203	230	113	135	107	122
	燃料(軽油ℓ)	380		390		250		250	
寸法	全長(mm)	3,700		3,550		3,350		3,280	
	全幅(mm)	1,300		1,380		1,080		1,080	
	全高(mm)	1,750		1,770		1,500		1,500	
騒音	乾燥/整備質量(kg)	3,630 / 4,050		3,315 / 3,720		2,450 / 2,720		2,290 / 2,560	
	排ガス対策	2次排ガス		3次排ガス		2次排ガス		2次排ガス	
	騒音	超低騒音							
		オイルフェンス一体型							

荷役揚重機械

自走式
高所作業車

トラック式
高所作業車

掘削機械

100kVA-25kVA DCA100 DCA90 DCA25 単相三線式 DCA10SPXII

	メーカー	DCA100		DCA90		DCA25			
		デンヨー		デンヨー		デンヨー		デンヨー	
三相4線式 200V級	型式	DCA-100ESI		DCA-90ESH		DCA-25ESI		DCA-25USI 1型	
	周波数	50Hz	60Hz	50Hz	60Hz	50Hz	60Hz	50Hz	60Hz
	電圧(V)	200	220	200	220	200	220	200	220
	出力(kVA)	80	100	75	90	20	25	20	25
三相4線式 400V級	定格電流(A)	231	262	217	236	57.7	65.6	57.7	65.6
	電圧(V)	400	440	—	—	—	—	—	—
	出力(kVA)	80	100	—	—	—	—	—	—
	定格電流(A)	115	131	—	—	—	—	—	—
単相 補助出力	電圧(V)	100	110	100	110	100	110	100	110
	出力(kVA)	20	22	20	22	11.5	14.4	6.0	6.6
	専用端子 KVA×個	10.0×2セット	11.0×2セット	10.0×2セット	11.0×2セット	—	—	3.0×1セット	3.3×1セット
	コンセント KVA×個	1.5A×2口	1.65A×2口	1.5A×2口	1.65A×2口	—	—	1.5A×4口	1.65A×4口
エンジン 出力	定格出力(kW)	73.6	91.3	70	83	19.1	23.5	19.1	23.5
	燃料(軽油ℓ)	225		185		70		92	
寸法	全長(mm)	2,750		2,750		1,540		1,770	
	全幅(mm)	1,050		1,100		680		790	
	全高(mm)	1,350		1,400		900		1,000	
騒音	乾燥/整備質量(kg)	1730/1970		1860/2070		564/642		773/870	
	排ガス対策	2次排ガス							
	騒音	超低騒音				極超低騒音			

	メーカー	単相3線式	
		デンヨー	
単相3線 100/200V級	型式	DCA-10SPXII	
	周波数	50Hz	60Hz
	電圧(V)	100/200	110/220
	出力(kVA)	8.0	10.0
単相 補助出力	定格電流(A)	40.0×2/40.0	45.5×2/45.5
	電圧(V)	100	110
	出力(kVA)	2	2
	コンセント KVA×個	1.5×2口	1.65×2口
エンジン 出力	定格出力(kW)	10.1	12.4
	燃料(軽油ℓ)	62	
寸法	全長(mm)	1,400	
	全幅(mm)	650	
	全高(mm)	900	
騒音	乾燥/整備質量(kg)	490 / 559	
	排ガス対策		
	騒音		

運搬整地機械

搭乗式清掃機
レンタルカー

発電機
コンプレッサー

販売品

資格法定検査
保険
サポート制度

発電機燃料消費量一覧表 (JIS2号軽油を使用した場合で、メーカーデータによる)

発電機容量(kVA)	25%負荷時消費量		50%負荷時消費量		70%負荷時消費量		100%負荷時消費量	
	負荷kW	L/h	負荷kW	L/h	負荷kW	L/h	負荷kW	L/h
20/25	4/5	2.6/2.7	8/10	3.0/3.6	12/15	3.9/5.0	16/20	5.2/6.6
37/45	7.5/9	3.7/4.5	15/18	4.9/5.6	22/27	6.5/7.8	30/36	8.4/10.5
50/60	10/12	4.4/5.4	20/24	6.4/8.2	30/36	8.9/10.9	40/48	11.5/14.0
67/75	13/15	5.1/6.2	26/30	7.8/9.2	39/45	10.7/12.5	52/60	14.1/16.5
75/90	15/18	5.7/7.2	30/36	8.8/11.1	45/54	12.3/15.0	60/72	16.0/19.9
100/125	20/25	7.7/9.8	40/50	11.8/15.0	60/75	16.3/20.8	80/100	21.4/27.1
125/150	25/30	10.7/13.3	50/60	15.4/19.5	75/90	21.2/27.6	100/120	29.6/37.3
195/220	39/44	12.6/15.4	78/88	20.6/24.6	117/132	30.1/35.1	156/176	39.3/44.2
250/300	50/60	16.4/20.2	100/120	28.1/32.9	150/180	40.3/47.0	200/240	53.2/61.1
350/400	70/80	21.8/28.1	140/160	37.0/44.6	210/240	43.8/64.2	280/320	70.4/86.6

7 発電機・コンプレッサー

コンプレッサー

エンジン式 PDS655S PDS655SD PDSF530S PDS390S PDS265S PDS175S PDS175SC

荷役揚重機械

自走式
高所作業車

トラック式
高所作業車

掘削機械

運搬整地機械

搭乗式清掃機
レンタカー

発電機・
コンプレッサー

販売品

資格法定検査
保険・
サポート制度

PDS655SD



PDSF530S



PDS175SCアフタークレー



概略仕様

	標準仕様	ドライ仕様	高圧仕様	標準仕様
呼称	190HP	190HP	190HP	100HP
メーカー	北越工業	北越工業	北越工業	北越工業
型式	PDS655S-4B2	PDS655SD-4C1	PDSF530S-4C1	PDS390S-5B2
定格出力(kW)	118.6/2,000	118.6/2,000	118/2,000	84.4/2,200
吐出空気量(m3/min)	18.5	18.5	14.3	11
吐出圧力(Mpa)	0.69	0.7	1.03	0.69
潤滑油量(ℓ)	97	80	97	57
エアコックサイズ・数量	20A・2 50A・1	20A・2 50A・1	20A・2 50A・1	20A・4 50A・1
燃料タンク容量(ℓ)	294	270	294	180
エンジンオイル量(ℓ)	20.5	23	20.5	13
寸法	全長(mm)	3,690	3,650	3,590
	全幅(mm)	1,680	1,685	1,600
	全高(mm)	2,120	2,070	2,120
タイヤサイズ	175R13 8PR 4輪	175R13 8PR 4輪	175R13 8PR 4輪	
整備質量(kg)	3,190	3,460	3,330	2,050
排ガス対策	1次排ガス	3次排ガス	3次排ガス	2次排ガス
騒音	低騒音			

	標準仕様	標準仕様	アフタークレー仕様
呼称	75HP	50HP	50HP
メーカー	北越工業	北越工業	北越工業
型式	PDS265S	PDS175S-5B2	PDS175SC-5C3
定格出力(kW)	61.2/2,500	34.9/3,000	34.9/3,000
吐出空気量(m3/min)	7.5	5.0	5.0
吐出圧力(Mpa)	0.69	0.69	0.69
潤滑油量(ℓ)	35	25	15
エアコックサイズ・数量	20A・4 50A・1	20A・3	20A・3
燃料タンク容量(ℓ)	120	90	90
エンジンオイル量(ℓ)	13	12	7.4
寸法	全長(mm)	2,000	1,970
	全幅(mm)	1,280	950
	全高(mm)	1,240	1,060
タイヤサイズ			
整備質量(kg)	1,480	960	850
排ガス対策	1次排ガス	2次排ガス	3次排ガス
騒音	低騒音		超低騒音

トレーラータイプ(PDS655S、PDS655SD、PDS530S)の全長はドローバを立てた状態の値です。

8

販売品

危険物貯蔵庫・少量危険物庫

危険物貯蔵庫	
SK-2	138
SK-3	138
SKJ-3 ※ジブクレーン付	138
SSJ-3 ※ジブクレーン付	138
少量危険物庫	
SS-1	138
SS-2	138
SS-3	138
SSJ-2 ※ジブクレーン付	138
SSJ-3 ※ジブクレーン付	138
少量危険物庫(屋内)	
SS-ND1	138
SS-ND2	138
SS-NDH1	138
SS-NDH2	138

無電極ランプ

室内向け	
GDD226	139
室外向け	
TGS066	139
TSG029	139



クローラ洗浄機

簡クロー	140
------	-----

スーパージュライト・ジュライト

スーパージュライト48	141
スーパージュライト48-W	141
スーパージュライトM2	141
スーパージュライト36	141
スーパージュライトM2ハーフ(L,S)	141
スーパージュライト36ハーフ(L,S)	141
ジュライト10	141
ジュライト6	141
ジュライト10ハーフ(L,S)	141
ジュライト6ハーフ(L,S)	141

バケガード トンサポ

バケガード (バケットシリンダー保護カバー)	142
トンサポ (大型土のう作成補助具)	142



荷役・揚重機械

自走式
高所作業車

トラック式
高所作業車

掘削機械

運搬・整地機械

搭乗式清掃機・
レンタカー

発電機・
コンプレッサ

販売品

資格・法定検査
保険・
サポート制度

8 販売品

危険物貯蔵庫、少量危険物庫（屋外・屋内用）

危険物貯蔵庫 指定数量の倍数 1倍以上 10倍未満



SK-2型



ジブクレーン付 SKJ-2型

	危険物貯蔵庫		ジブクレーン付危険物貯蔵庫	
	2坪	3坪	3坪	3坪
呼称	SK-2型	SK-3型	SKJ-3型	SSJ-3型
型式	アーケテック/軽量鉄骨造			
メーカー/構造	アーケテック/軽量鉄骨造			
建築面積(柱芯)	1,975×3,085	1,975×4,565	1,975×4,565	1,950×4,540
外寸 高さ	2,780	2,780	2,780	2,750
幅	2,115	2,115	1,975	2,025
長さ	3,225	4,705	4,565	4,615
自重	3.3t	5.1t	5.3t	2.9t
耐荷重	500kg/m ²			
床	土間コンクリート t = 70mm			
建 具(入り口)	鋼製親子ドア H1,950×W1,300		鋼製両開ドア H1,950×W1,630	
電気設備	ドアクローザ、シリンダ錠、順位調整機付			
換気設備	平成12年建設省告示第1369号に定める特定防火設備 防雨型スイッチ・防雨型ブレーカーボックス(20A漏電ブレーカ付)、安全増防爆型蛍光灯 固定式ベンチレータ、FD付ウェザーカバー、シームレス管ダクトFD付 耐圧防爆形中間ダクトファン			
ジブクレーン	-	-	防爆プレントリ式チェーンブロック250Kg	

少量危険物庫（屋外） 指定数量の倍数 1/5倍以上 1倍未満



SS-1型



ジブクレーン付 SSJ-3型

	少量危険物庫			ジブクレーン付少量危険物庫	
	1坪	2坪	3坪	2坪	3坪
呼称	SS-1型	SS-2型	SS-3型	SSJ-2型	SSJ-3型
型式	アーケテック/軽量鉄骨造				
メーカー/構造	アーケテック/軽量鉄骨造				
建築面積(柱芯)	1,615×2,270	1,950×3,060	1,950×4,540	1,950×3,225	1,950×4,540
外寸 高さ	2,750	2,750	2,750	2,750	2,750
幅	1,690	2,025	2,025	2,025	2,025
長さ	2,345	3,135	4,615	3,300	4,615
自重	1.3t	2.1t	2.7t	2.5t	2.9t
耐荷重	500kg/m ²				
床	土間コンクリート t = 50mm		土間コンクリート t = 70mm		
建 具(入り口)	鋼製片開きドア H1,950×W800		鋼製親子ドア H1,950×W1,300	鋼製両開ドア H1,950×W1,630	
電気設備	ドアクローザ、シリンダ錠、順位調整機付				
換気設備	平成12年建設省告示第1369号に定める特定防火設備 防雨型スイッチ・防雨型ブレーカーボックス(20A漏電ブレーカ付)、安全増防爆型蛍光灯 回転式ベンチレータ(引火防止網付)、シームレス管ダクト(屋内 鋼製スパイラルダクト)、 ウェザーカバー(引火防止網付)				
ジブクレーン	-	-	-	防爆プレントリ式チェーンブロック250Kg	

少量危険物庫（屋内） 指定数量の倍数 1/5倍以上 1倍未満



SS-ND1型



SS-NDH1型

	少量危険物庫(屋内用)			
	1坪(ドアタイプ)	2坪(ドアタイプ)	1坪(引き戸タイプ)	2坪(引き戸タイプ)
呼称	SS-ND1型	SS-ND2型	SS-NDH1型	SS-NDH2型
型式	アーケテック/軽量鉄骨造			
メーカー/構造	アーケテック/軽量鉄骨造			
建築面積(柱芯)	1,800×1,800	1,800×3,600	1,800×1,800	1,800×3,600
外寸 高さ	2,400	2,400	2,400	2,400
幅	1,800	1,800	1,800	1,800
長さ	1,800	3,600	1,800	3,600
自重	0.7t	1.3t	0.7t	1.3t
耐荷重	300kg/m ²			
床	メッキ縞鋼板 t = 3.2mm(鋼製溜枳200×370×370付)			
建 具(入り口)	鋼製ドア H1,750×W800		鋼製引き戸 H1,750×W800	
電気設備	ドアクローザ、シリンダ錠付、自動閉鎖装置付			
換気設備	平成12年建設省告示第1369号に定める特定防火設備 スイッチ、ブレーカボックス(20Aブレーカ付)、安全増防爆型蛍光灯 屋内 亜鉛メッキダクト、ファイヤーダンパー、FAガラリ(引火防止網付) (選択) 個別排気⇒耐圧防爆形中間ダクトファン または 集中排気⇒風量調整ダンパー			

〈「鐘道(しょうぎ)くん」の特長〉 ※屋外タイプ

- ・長寿命設計……鉄骨は高耐食メッキを使用、ボルト、プレート類は溶融亜鉛メッキ、ベンチレータ、フード、ビスはステンレス
- ・消防法による「壁・柱・床 一時間耐火」を実現
- ・床がコンクリートで出来ており、庫内で火花が起きず、鉄板に比べ容器も滑りにくい構造になっています。
- ・ユニット式なので、設置・移設が簡単です。

※設置の注意事項はメーカー資料をご確認ください。

荷役揚重機械

高所作業車
自走式

高所作業車
トラック式

掘削機械

運搬整地機械

搭乗式清掃機
レンタカー

発電機
コンプレッサ

販売品

資格法定検査
保険
サポート制度

無電極ランプ

無電極ランプ 室内向け

水銀灯代替の決め手 目にやさしい広がるあかり

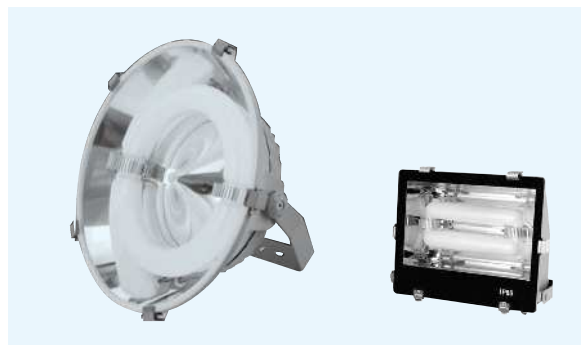


GDD266

メーカー	エコレックス
用途	室内向け(工場・作業場高天井用照明)
呼称	高天井用 ペンダント型
型式	GDD226
定格W数 (商品ラインナップ)	40、60、80、100、 120、150、200、250、300
保護等級	IP65(防塵・防水)

無電極ランプ 室外向け

水銀灯代替の決め手 広く! 遠く! あかるい



TGS066

TGS029

メーカー	エコレックス	
用途	室外向け	
呼称	投光用投光器型	
型式	TGS066	TGS029
定格W数 (商品ラインナップ)	40、60、80、 100、120、150、 200、250、300	80、100、120、 150、200
保護等級	IP66(防塵・防水)	

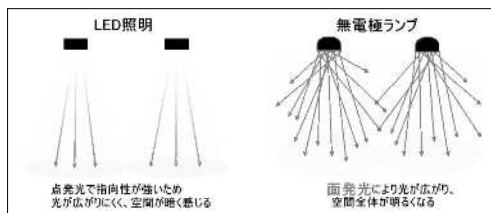
LED 照明、水銀灯との比較

項目	無電極ランプ	LED照明	水銀灯
照射範囲	◎広い	狭い	やや狭い
影の濃淡	薄い	濃い	やや濃い
光の残像	無し	有り	やや有り
寿命	10万時間	4~5万時間	1.2万時間前後
省エネ率	70%	60%前後	—
瞬時点灯	◎即時可能	即時可能	5分程度

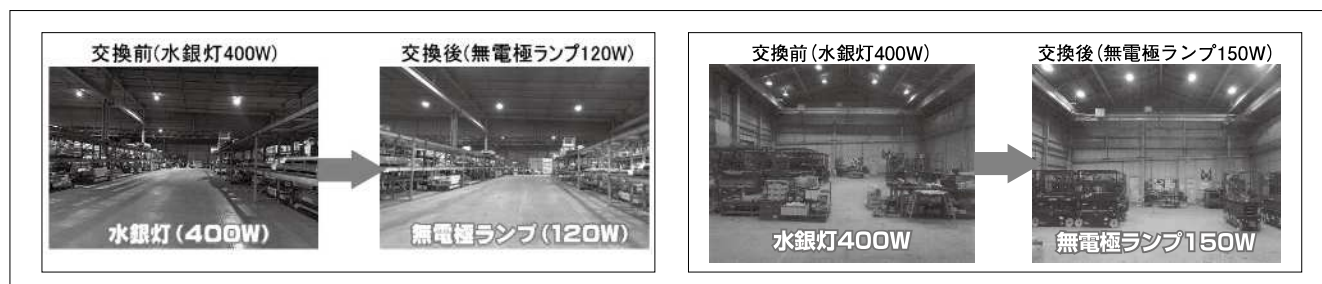
無電極ランプの特長

1. 広角にひろがる明かりで影がうすい(空間が明るく、壁面も明るい)
2. 10万時間の超寿命
3. 節電効果約70%(水銀灯400w ⇒ 無電極ランプ120w)

〈照射イメージ比較〉



水銀灯と無電極ランプ比較



荷役揚重機械

自走式
高所作業車

トラック式
高所作業車

掘削機械

運搬整地機械

搭乗式清掃機
レンタルカー

発電機
コンプレッサー

販売品

資格法定検査
保険・サポート制度

8 販売品

クローラ洗浄機

■ 簡クロー

重機などのクローラーに付いた泥汚れの洗浄などに
トラックなど車両のタイヤ洗浄などにおすすめの商品

荷役揚重機械

自走式
高所作業車

トラック式
高所作業車

掘削機械

運搬整地機械

搭乗式清掃機
レンタカー

発電機
コンプレッサー

販売品

資格法定検査
保険
サポート制度

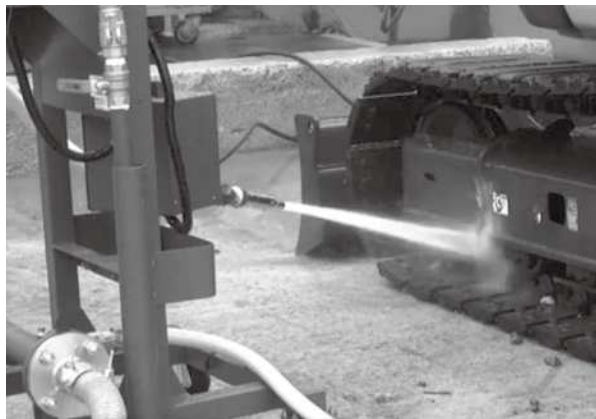


■ 仕様

メーカー	桜川ポンプ製作所
型式	RW-1405
使用電源	三相 200V
適応ポンプ条件	① 締切圧 0.5MPa未満 ② 電力 7.5kW以内 ③ 三相 200V 50/60Hz
ノズル	横振り角度 90° 縦振り角度 30° 必要水量 60ℓ/分 ×2台
流入口/吐出口	JIS10K 50A フランジ
寸法(片側ユニット)	W 710mm H 1,500mm D 800mm
標準セット※	右側ユニット、左側ユニット 仕上げ用ノズル×2
質量	約200kg

※水中ポンプ、給水用ホース・金具類はセットに含まれません

■ 自動洗浄中



■ 機械配置イメージ(2台設置)



〈商品特長〉

- ・自動運転なので、作業性が改善されます。
- ・循環水が利用可能なので、経済性もよくなります。
- ・特殊ノズルを採用し、洗浄効果を高めています。
- ・自動運転時はタイマー運転後、自動で停止します。
- ・洗浄時間・スイングスピードは自在に設定が可能です。
水平及び垂直方向のどちらかのみ停止も可能です。
- ・本体はコンパクトで場所をとらず、キャスター付きなので移動が可能です。
- ・仕上げ用手動ノズルを付属しているので、細部も手動で仕上げ洗浄可能です。

〈商品説明動画(YouTube)〉

<https://youtu.be/rbwAiC3BC6o>

商品説明動画

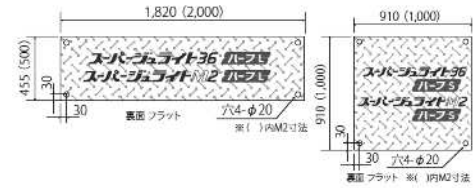
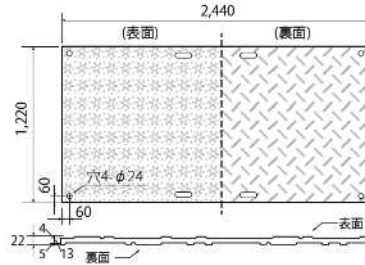


※動画リンクは2018年7月時点のものです

スーパージュライト ジュライト (樹脂製敷板)

スーパージュライト

駐車場・通路・床養生・ハウス回り・足場・車両の荷台保護 etc. 使い方色々

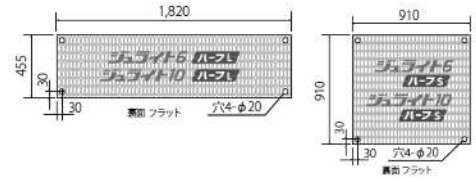
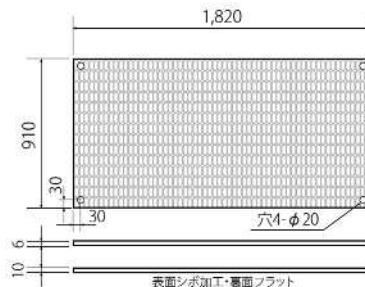
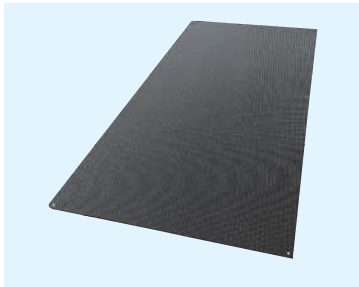


スーパージュライト 48-W

商品名	寸法(mm)	総厚(mm)	断面仕様(mm)	重量(kg)
スーパージュライト48 (ニューダイコク板)	1,220×2,440	17	厚み13+表面凸4	40
スーパージュライト48-W (ニューダイコク板)	1,220×2,440	22	厚み13+表面凸4+裏面凸5	40
スーパージュライトM2	1,000×2,000	15	厚み12+表面凸3	23
スーパージュライト36	910×1,820	15	厚み12+表面凸3	18
スーパージュライトM2ハーフL	500×2,000	15	厚み12+表面凸3	11.5
スーパージュライトM2ハーフS	1,000×1,000	15	厚み12+表面凸3	11.5
スーパージュライト36ハーフL	455×1,820	15	厚み12+表面凸3	9
スーパージュライト36ハーフS	910×910	15	厚み12+表面凸3	9

ジュライト

軽量タイプの製品です。資材置場、駐車場、足場の仮設や養生など。



ジュライト 6 10

商品名	寸法(mm)	総厚(mm)	断面仕様(mm)	重量(kg)
ジュライト10	910×1,820	10	表面シボ加工	15
ジュライト6	910×1,820	6	表面シボ加工	9
ジュライト10ハーフL	455×1,820	10	表面シボ加工	7.5
ジュライト10ハーフS	910×910	10	表面シボ加工	7.5
ジュライト6ハーフL	455×1,820	6	表面シボ加工	4.5
ジュライト6ハーフS	910×910	6	表面シボ加工	4.5

危険：事故防止の為、下記の使用は禁止です

2018/03 メーカーパンフレットより

- U字溝や穴、空洞等を塞ぐ用途での使用は出来ません。
- クレーンのアウトリガー用敷板や下地としての使用などは出来ません。
- 軟弱地盤や急な傾斜地等での使用はしないでください。
- ジュライト・スーパージュライト(ニューダイコク板を含む)上での車両走行に当たり、急発進、急停車、急ハンドル等の操作はしないでください。板がずれたり、飛ばされたりする恐れがあります。ずれ防止に結束バンド等で連結した場合も上記操作により、はずれる場合があります。
- 強風や突風が吹く環境下では、板が飛ばないようにアンカー等で、下地に固定してください。台風など危険が予想される場合は敷板を撤去ください。
- 溶接作業等の下敷きとしてお使いの場合は、防災シートの上に敷いて使用してください。板の上で、焚火等直火のあたる使用は出来ません。

注意：樹脂製製品です。保全にご注意ください

- シヨベルやバケット等による、鋭角な当て、バーナー等の火花、碎石の踏みつけ等で、裂けや傷等がつく場合があります。
- 段差のある場所で車両等が乗った場合、敷板がせん断する場合があります。
- 使用時、外気温の範囲は-15~50℃前後です。
- 気温の高低により敷板の寸法が伸縮します。特に閉じられた床全面に敷き詰める場合には気温差による伸縮に留意し、隙間を開けるなどの対策をしてください。
- 例) 冬場に室内の床面いっぱい隙間なく敷き詰めると夏場に板が延びて床面が盛り上がります。夏場は逆になります。弊社ホームページQ&Aの詳細をご参照ください。
- 下地がコンクリート・アスファルトの場合は熱による反りが発生する場合がありますので、アンカー等での固定を推奨します。

荷役揚重機械

自走式
高所作業車

トラック式
高所作業車

掘削機械

運搬
整地機械

搭乗式
清掃機
レンタルカー

発電機
コンプレッサー

販売品

資格
法定検査
保険
サポート制度

資格・法定検査

法規

レンタル保険制度

レンタル物件サポート特約制度

荷役・揚重機械

自走式
高所作業車

トラック式
高所作業車

掘削機械

運搬・整地機械

搭乗式清掃機・
レンタカー

発電機・
コンプレッサー

販売品

資格・法定検査
保険・
サポート制度

資格・法定検査・法規・保険・サポート制度

運転資格・法定検査等一覧表

荷役揚重機械

[1] 荷役・揚重機械

機械名	区分		資格	公道運転免許		法定検査	備考	
ミニクローラクレーン	最大吊上荷重 1t未満	特教	小型移動式クレーン運転 特別教育	—		定自	定期自主検査	
			玉掛特別教育			特自検	(排土板付に限る)	
クローラクレーン・ カニクレーン	最大吊上荷重 1t以上～5t未満	技講	小型移動式クレーン運転 技能講習	—		揚検	揚重機検査/2年 (吊上げ荷重3t以上)	
			玉掛技能講習			定自	定期自主検査	
フォークリフト	最大荷重1t未満	特教	フォークリフト運転特別教育	小型特殊		特自検	フォークリフト特定自主検査	公道上では 作業不可
	最大荷重1t以上	技講	フォークリフト運転技能講習	大型特殊		特自検		

自走式
高所作業車

トラック式
高所作業車

[2]、[3] 高所作業車

機械名	区分		資格	公道運転免許		法定検査	備考
自走式	作業床高さ 10m未満	特教	高所作業車運転特別教育	—		特自検	高所作業車特定自主検査 作業床2m 未満は対象外
	作業床高さ 10m以上	技講	高所作業車運転技能講習	—		特自検	
トラック式	作業床高さ 10m未満	特教	高所作業車運転特別教育	備考欄		特自検	車両重量5t 以上11t未満 /中型免許。 5t未満 /普通免許
	作業床高さ 10m以上	技講	高所作業車運転技能講習			車検	

掘削機械

運搬
整地機械

[4] 掘削機械

機械名	区分		資格	公道運転免許		法定検査	備考	
ミニバックホー	機体重量3t未満	特教	車両系建設機械(積込み・ 掘削用)運転特別教育	小型特殊 (緑ナンバー)		特自検	車両系建設機械(整地・運 搬・積込み・掘削用)特定自 主検査 (ブレーカーは解体用)	概ね0.12㎡ クラスまで
解体アタッチメント		特教	車両系建設機械(解体用) 運転特別教育					
バックホー	機体重量3t以上	技講	車両系建設機械(積込み・ 掘削用)運転技能講習	大型特殊 (白ナンバー)		特自検		概ね0.16㎡ クラス以上
解体アタッチメント		技講	車両系建設機械(解体用) 運転技能講習					
バックホー クレーン付	最大吊上荷重 1t未満	特教	小型移動式クレーン運転特 別教育及び玉掛特別教育	(ホイール式のみ)		特自検		
	最大吊上荷重 1t以上～5t未満	技講	小型移動式クレーン運転技 能講習及び玉掛技能講習					
鋼材ハンドリング マシン		技講	車両系建設機械(整地・運 搬・積込み・掘削用)運転技 能講習	—		特自検	特定自主検査	

搭乗式清掃機
レンタカー

発電機・
コンプレッサー

販売品

資格・法定検査
保険・サポート制度

[5] 運搬・整地機械

機械名	区分		資格	公道運転免許		法定検査	備考
キャリアダンプ	最大積載量 1t未満	特教	不整地運搬車運転特別教育	—	特自検	不整地運搬車特定自主検査/2年	
	最大積載量 1t以上	技講	不整地運搬車運転技能講習	—			
ブルドーザ	機体重量 3t未満	特教	車両系建設機械(整地・運搬・積込み・掘削用)運転特別教育	—	特自検	車両系建設機械(整地・運搬・積込み・掘削用)特定自主検査	
	機体重量 3t以上	技講	車両系建設機械(整地・運搬・積込み・掘削用)運転技能講習	—			
ローラ	—	特教	車両系建設機械(締固め)運転特別教育	小型特殊 大型特殊	特自検	車両系建設機械(締固め)特定自主検査	
ホイールローダ	機体重量 3t未満	特教	車両系建設機械(整地・運搬・積込み・掘削用)運転特別教育	小型特殊 (緑ナンバー)	特自検	車両系建設機械(整地・運搬・積込み・掘削用)特定自主検査	概ね0.5m ³ まで
	機体重量 3t以上	技講	車両系建設機械(整地・運搬・積込み・掘削用)運転技能講習	大型特殊 (白ナンバー)	車検	車検及び定期点検	概ね0.6m ³ 以上

[6] レンタカー・車両機械

機械名	区分		資格	公道運転免許		法定検査	備考	
ダンパー	—	—	—	備考欄参照	車検	車検及び定期点検	車両総重量が 5t以上11t未満 /中型免許	
平トラック	—	—	—					
散水車	—	—	—					
穴掘り建柱車	穴掘り・建柱・ 抜柱作業	技講	車両系建設機械基礎工事 用運転技能講習	備考欄参照	定自	移動式クレーン 定期自主検査	5t未満 /普通免許	
	最大吊上げ2.9t	技講	小型移動式クレーン運転技能講習					
クレーン付トラック	最大吊上 1t未満	特教	小型移動式クレーン運転特別教育 玉掛特別教育		車検	定自		移動式クレーン 定期自主検査
	最大吊上 1t以上～5t未満	技講	小型移動式クレーン運転技能講習 玉掛技能講習					
搭乗式掃除機	—	—	—	普通免許	—	—	小型特殊	

[7] 発電機

機械名	区分		資格	公道運転免許		法定検査	備考
発電機 (60Hz換算)	10kW以上		低電圧電気業務取り扱いに係る特別教育の資格保有者が望ましい	—	定自	定期自主検査	—

荷役揚重機械

高所作業車
自走式

高所作業車
トラック式

掘削機械

運搬・整地機械

搭乗式清掃機
レンタルカー

発電機
コンプレッサー

販売品

資格・法定検査
保険・
サポート制度

法規

道路交通法(抜粋)

道路交通法の一部を改正する法律が平成29年3月12日に施行されました。これにより、普通自動車、中型自動車、大型自動車に加えて、車両総重量3.5トン以上7.5トン未満等の自動車が新たに「準中型自動車」として新設され、これに対応する免許として「準中型免許」及び「準中型仮免許」が新設されました。

ただし改正前の普通免許又は中型免許を受けている方は、改正後も同じ範囲の自動車を運転することができます。例:改正前の普通免許は、車両総重量5トン未満及び最大積載量3トン未満の限定が付された準中型免許とみなされます。

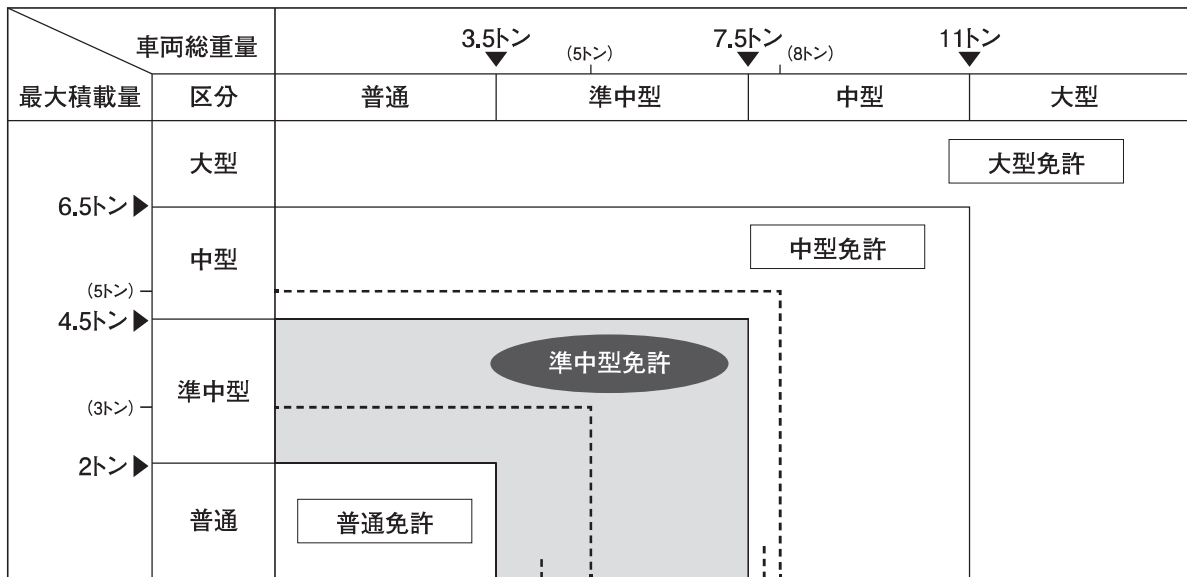
改正前

区 分	普通免許	中型免許	大型免許
自動車の種類	普通自動車	中型自動車	大型自動車
車両総重量	5t未満	5t以上11t未満	11t以上
最大積載量	3t未満	3t以上6.5t未満	6.5t以上
乗車定員	10人以下	11人以上29人以下	30人以上

改正後

区 分	普通免許	準中型免許	中型免許	大型免許
自動車の種類	普通自動車	準中型自動車	中型自動車	大型自動車
車両総重量	3.5t未満	3.5t以上7.5t未満	7.5t以上11t未満	11t以上
最大積載量	2.0t未満	2.0t以上4.5t未満	4.5t以上6.5t未満	6.5t以上
乗車定員	10人以下	10人以下	11人以上29人以下	30人以上

新たな免許区分による車両総重量と最大積載量



※1.平成19年6月2日以降 普通免許取得
 2.平成19年6月1日以前 普通免許取得
 ---> 5t限定準中型免許※1
 ---> 8t限定中型免許※2

荷役揚重機械

高所作業車
自走式

高所作業車
トラック式

掘削機械

運搬整地機械

搭乗式清掃機
レンタカー

発電機
コンプレッサ

販売品

資格・法定検査
保険・サポート制度

レンタル保険制度(自動付帯)

当社のレンタル用車両及び自走式建設機械には、下記の保険が付いています。

1 車両登録ナンバー付き車両

対象車両	軽トラック・ダンプ、ライトバン、トラック・ダンプ（クレーン付き車両を含む）、散水車、投光車、バキューム車、ホイールローダ、油圧ショベル車、高所作業車、その他架装車両
------	--

保険の種類	保険の内容	賠償の内容	1事故免責金額
対人賠償保険	自動車事故で歩行者や相手の車に乗っている人など、他人を死傷させ、賠償責任が生じた場合に、お客様の過失割合に応じて相手方に支払われる保険です。	賠償補償の金額 無制限 (賠償金額が自賠責強制保険で支払われる限度額を超えた場合に不足分の保険金が支払われます。)	なし
対物賠償保険	自動車事故で相手の車やバイク、家屋、ガードレール等、他人のモノを破損させ、賠償責任が生じた場合に、お客様の過失割合に応じて相手方へ支払われる保険です。	賠償補償の金額 2,000万円 (1事故につき限度額)	5万円 (原付3万円)
搭乗者傷害保険	対象車両の搭乗者（運転手や同乗者すべてを含む）が事故などで死傷や傷害を負った場合に支払われる保険です。 (治療費や休業損害が実費で支払われる保険ではありません。医療保険金は、日常業務や日常生活に一定の支障がある期間が、支払対象となります。)	死亡保険金 (1名につき) 1,000万円 後遺障害保険金 (1名につき) 40~1,000万円 医療保険金 (日額払い) 入院 15,000円 通院 10,000円	なし
自損事故保険	運転者が単独事故によって死傷し、どこからも賠償が受けられない場合に支払われる保険です。 (治療費や休業損害が実費で支払われるものではありません。医療保険金は、日常業務や日常生活に一定の支障がある期間が支払対象となります。)	死亡保険金 (1名につき) 1,500万円 後遺障害保険金 (1名につき) 50~2,000万円 医療保険金 (日額払い、限度額100万円) 入院 6,000円 通院 4,000円	なし

※下記のような事故は保険制度の適用を受けられません。

対人賠償保険：対象者は「他人」と言う条件があります。事故の相手がお客様（賃借人）の従業員、運転者の身内（家族）の場合は保険の適用を受けられません。

対物賠償保険：対象物は「他人のモノ」と言う条件があります。保険の対象となるのは対人賠償保険と共通する内容ですが、あくまでも他人の所有、使用、管理する財物で、運転者の身内（家族）の所有・使用・管理する財物は適用を受けられません。

※その他、いずれの場合も保険会社の約款および規定に準じたお支払いになります。

2 車両登録ナンバーなし車両、自走式建設機械及びその他のレンタル機械・機器

対象車両及び機械・機器など	[a] 高所作業車（自走式）、油圧ショベル、ブルドーザ、ドーザショベル、キャリアダンプ、クローラークレーン、車両登録ナンバーなし車両（フォークリフト等）、その他自走式の建設機械 [b] 発電機、コンプレッサー、水中ポンプ、溶接機、投光機（照明機器）、その他レンタル機械および機器
---------------	--

保険の種類	保険の内容	賠償の内容	1事故免責金額
身体的賠償保険	工事（作業）現場において他人を死傷させ、賠償責任が生じた場合に、お客様の過失割合に応じて相手側に支払われる保険です。	補償保険金（1名限度額） 1億円 (但し、1事故の限度額は1億円)	5万円
財物的賠償保険	工事（作業）現場において作業中の事故であやまって他人のモノを破損し、賠償責任が生じた場合に、お客様の過失割合に応じて相手側に支払われる保険です。	補償保険金（1事故限度額） 2,000万円	5万円
災害見舞金 (上記[a]のみ対象)	工事（作業）現場において、上記の対象車両及び機械 [a] の搭乗者（運転者を含む）が事故によって死亡もしくは規定の後遺障害を被った場合に保険金が支払われます。	死亡保険金 (1名につき) 100万円 後遺障害保険金 (1名につき) 3~100万円	なし

※下記のような事故は保険制度の適用を受けられません。

身体的賠償保険：対象者は「他人」と言う条件があります。事故の相手がお客様（賃借人、但し、法人の場合はその従業員）、下請け（法人の場合はその従業員）、運転者の身内（家族）の場合は保険制度の適用を受けられません。

財物的賠償保険：対象物は「他人のモノ」と言う条件があります。保険の対象となるのは身体的賠償と共通する内容ですが、あくまでも他人の所有する財物で、お客様（賃借人）、下請け、運転者の身内（家族）の所有、使用、管理する財物は、保険制度の適用を受けられません。

災害見舞金：死亡・後遺障害のみが保険金支払いの対象です（入院・通院に係わる医療保険金は付保されていません）。

※その他、いずれの場合も保険会社の約款および規定に準じたお支払いになります。

3 保険制度の適用されない共通事項(免責事項)

- お客様又は使用者等の故意・重過失・法令違反による損害。
- 戦争、変乱、暴動、騒じょうによる損害。
- 地震、噴火、津波による損害。
- 核燃料物質等により生じた損害。
- 事故現場から警察への届出を怠った（事故証明がない）場合。
- 事故現場から営業店への連絡を怠った場合。
- レンタル期間を無断延長して、事故を起こした場合。
- 酒酔い、無免許、薬物等を服用して、事故を起こした場合。
- レンタル契約約款及びレンタカー貸渡約款の条項に違反して使用した場合。
- その他保険約款の免責事項に該当する事故。

※お客様がレンタル車両、レンタル機械・機器に関して、設置、保管及び使用によって第三者に人的あるいは物的な損害を与えた場合に、当社の保険制度による保険金の支払限度を超える部分については、お客様の責任と負担で賠償することとなります。また、本保険制度は、当社のレンタル物件の破損及び盗難等の事故を対象にした保険制度ではありません。

※当条件は都合上、予告なく変更する場合がございます。

荷役揚重機械

自走式高所作業車

トラック式高所作業車

掘削機械

運搬整地機械

搭乗式清掃機・レンタカー

発電機・コンプレッサー

販売品

資格法定検査
保険・サポート制度

資格・法定検査・法規・保険・サポート制度

レンタル物件サポート特約制度(任意加入)

荷役揚重機械

自走式
高所作業車

トラック式
高所作業車

掘削機械

運搬整地機械

搭乗式清掃機
レンタルカー

発電機・
コンプレッサー

販売品

資格・法定検査
保険・
サポート制度

レンタル物件サポート特約制度とは?

お客様との間にレンタル契約が締結される際に、追加加入をおすすめする特約制度です。この制度にご加入いただきますと、お客様が当社レンタル物件をレンタル期間中に破損事故や盗難事故にあわれても、修理費用はもちろん、盗難の場合は再調達価格相当額など、お客様のご負担となる金額が所定の「1事故負担金(※1)」だけに軽減されます(お客様にご負担いただく「1事故負担金」の金額については、レンタル物件の種類や事故形態によって異なりますので、営業所へご確認ください)。

※1「1事故負担金」とは、当社サポート特約制度に加入されたお客様が事故を起こされた場合、1回の事故に対しお客様にご負担いただく金額をあらわしたものです。

1 特約制度加入対象となるレンタル物件

原則として、すべてのレンタル物件が対象となります(ただし、特別仕様の機械等および接続する電源コード類、ホース類、その他使用により消耗する部品・工具、ドリル刃等は除きます)。

2 サポート対象となる事故(損害)について

レンタル物件のレンタル中に、下記の事由による破損事故(損傷したレンタル物件の修理費用、検査費用、試運転費用)や盗難事故等による損害(盗難・水没等全損の場合の再調達価格相当額)を対象とします。

- (1) 火災 (2) 水災 (3) 落雷 (4) 破裂・爆発 (5) 盗難(警察の証明書が必要)(※1)
- (6) 破損・曲損 (7) 運送中の車両の衝突 (8) 脱線 (9) 転覆 (10) 墜落
- (11) 取扱い上の不注意 (12) いたづら(当て逃げ) (13) 雨・淡水濡等

※1 未施錠または囲いのない屋外での放置等、著しい管理不備により生じた盗難はサポート特約制度の対象になりません。

ご注意 修理期間や再調達に時間を要する場合、休業損害をご請求させていただく場合があります。

3 サポート対象とならない事故(損害)について

レンタル物件のレンタル中における下記の事由による破損事故や紛失、また警察に認められない盗難事故等による損害は対象となりませんので、ご注意ください。

- (1) 使用者*等の故意・重過失による損害
※使用者にはレンタル物件を使用する者およびその雇用主・他の役職、下請等を含みます。
- (2) 戦争、変乱、暴動、騒ぎによる損害
- (3) 地震、噴火、津波による損害
- (4) 詐欺・横領、警察に届け出が無い、または受理されない盗難、置き忘れ、紛失等にかかわる損害
- (5) 偶然な外来の事故によらない電氣的事故または機械的の事故による損害
- (6) 修理、整備作業における過失または技術拙劣により生じた損害
- (7) 通常の使用結果として生じる消耗品(覆帯、ベルト、チェーン、ドリル刃、バケット、ライト等の管球等)の損害
- (8) 自然の消耗・劣化、さび、かび、変質、変色等による錆損害(湖風や海の波しぶき等の塩害による錆損害を含みます。)
- (9) 核燃料物質等により生じた損害
- (10) レンタル機械の故障により生じた二次的損害(※1)
- (11) その他、重大な法令違反や著しい管理不備等、偶然性がなく予見性のある事故により生じた損害
 - ① 酒酔い、無免許、無資格、麻薬の服用等の使用者の不正行為による事故の損害
 - ② 不適切な燃料(不正燃料、粗悪燃料等)による損害(※2)
 - ③ 法令で認められていない車両による公道走行中の事故による損害
 - ④ 始業点検を怠った使用による損害(未点検によるエンジンの破損・故障等)
 - ⑤ 未施錠または囲いのない屋外での放置等、著しい管理不備により生じた盗難の損害
 - ⑥ 高さ制限の未確認、ブーム、アウトリガー等の未格納等による損害
 - ⑦ 期間を無断で延長して使用された場合の破損や盗難等の損害
 - ⑧ 度重なる破損等を連絡なく放置して使用したことによる損害
 - ⑨ 作業で当然考えられる処置を取らずに引き起こされた汚損(吹きつけ作業による塗料、モルタル等の付着)による損害
 - ⑩ バケットでの杭打ち作業等、本来の使用方法を著しく逸脱した使用方法(用途外使用)により生じた事故による損害
 - ⑪ 過積載、積荷の不完全な固定、荷重オーバー等、積載方法の著しい不備によりレンタル機械・車両に生じた損害
 - ⑫ レンタル機械に新たな装置等が取り付けられる等の加工が施され、使用目的が大きく変更された機械の事故による損害
 - ⑬ サイドブレーキの引き忘れ、引きが甘いことにより無人で車両が走行し、衝突した場合の損害
 - ⑭ クラッチすべりの損害
 - ⑮ 散水車の排水し忘れた凍結による損害
 - ⑯ ダンプのPTOスイッチを入れたままの走行による損害
 - ⑰ 台風接近等、事前に損害が予測される場合で、避難手当を怠ったためのものである損害

※1 当社のレンタル物件の事故等による二次的損害(人代や工事の遅延による違約金等の経済的損害)が生じたとしても、当社は賠償金等のお支払はできません。

※2 バイオ燃料を使用される場合は、必ず当社への事前申請が必須となり

ます。当社の許可無くバイオ燃料を使用された場合の損害については、いかなる場合も全額お客様負担とさせていただきます。

4 有効期間について

この制度は、レンタル物件がお客様に引き渡され、お客様が同物件を受領された日に始まり、レンタル契約書に記載された満了日、または、レンタル物件が当該営業所等の当社事業所へ返却された日をもって終了とします。

5 お申し込みについて

車両・機械(機材)のレンタル申し込みと同時に、「サポート特約制度」の申し込み手続きが必要となります。なお、申し込み前に同制度の内容をよく確認の上、お申し込みいただけますようお願い致します。

6 サポート料について

(1) 登録ナンバー付レンタル車両 (税別)

対象車両	サポート料	1事故負担金額	
		部分損	全損・盗難
トラック式高所作業車 トンネル点検車 橋梁点検車 建柱車 タイヤショベル 搭乗式掃除機 ダンプカー トラック(クレーン付含む)	400円～ 1,500円	70,000円～ 300,000円	300,000円～ 1,000,000円

(2) 登録ナンバーなしレンタル車両(上記(1)以外)およびレンタル機械・機器 (税別)

対象車両および機械	サポート料	1事故負担金額	
		部分損	全損・盗難
自走式建設機械および汎用のレンタル機械・機器	20円～ 2,000円	5,000円～ 700,000円	5,000円～ 2,000,000円

7 サポート対象となる損害金額等

レンタル物件に関する破損事故や盗難事故にかかわる修理費用の合計金額、また、盗難事故の場合は再調達価格相当額がこの制度での補償対象となります。ただし、事故・盗難の際には、レンタル物件の種類、事故形態によって当社所定の「1事故負担金」のお支払いが必要となります。

8 事故発生のおときは

レンタル物件に事故が発生したときは、サポート対象の判断やその修理費用にかかわらず、ただちに当社へご連絡いただき、追って速やかに事故報告書および必要書類のご提出をお願いします。

9 「電動舎 レンタル物件サポート特約制度」

- ご利用に関してご注意ください
(1) 「電動舎レンタル物件サポート特約制度」は、お客様に任意でご加入いただく制度です。レンタル開始時に制度をお申し込みされない場合はご利用いただくことができないことをご了承ください。
- (2) 万一、事故が発生した場合は、直ちに当社営業所宛にご連絡をお願いいたします。報告が著しく遅れた場合は、サポート特約制度をご利用いただけない場合がありますのでご注意ください。
- (3) お客様でのレンタル機械および車両の修理については、当社が事前に了承したものとさせていただきます(当社の承諾なく修理された場合、その費用はサポート特約制度の対象とならない場合があります)。
- (4) この案内に記載されている内容は「サポート特約制度」についての主な事例を挙げたものであり、その他については当社規程に準ずるものといたします。
- (5) レンタル期間中、複数回数事故を起こされた場合は、1事故ごとに事故報告書をお願いいたします。なお、期間中に2回以上事故を起こされた場合は、「1事故負担金」×事故回数となることをご了承ください。
- (6) サポート特約制度をご利用にならない場合の事故については、当社レンタル物件に生じた損害実費用をお客様にご負担いただくことをご了承ください。

※この制度は、当社がお客様にレンタルしている物件にかかわる破損事故や盗難事故を対象としたサポート特約制度です。お客様が、レンタル物件の使用またはその設置、保管等によって第三者に与えた人的・物的損害について賠償する制度ではありません。賠償事故の補償については、電動舎レンタル保険制度をご参照ください。

※この制度は、当社独自の制度であり、サポート条件は予告なく変更する場合があります。ご不明な点は、最寄営業所の担当者にお問い合わせください。

レンタル物件サポート特約制度の記載金額は税抜き金額です。別途消費税がかかります。

電動舎レンタル物件サポート特約制度 1事故負担金

2018年7月1日改訂

機種	1事故負担金	
	部分損(円)	全損・盗難(円)
高所(無足場、自走系)		
ホイール41M~45M	500,000	2,000,000
ホイール31M~40M	400,000	1,000,000
ホイール、クローラ22M~30M	400,000	1,000,000
ホイール、クローラ14M~21M	400,000	900,000
クローラ、ホイール10M~13M	300,000	900,000
クローラ、ホイール7M~9.9M	300,000	700,000
クローラ、ホイール5M~6.9M	300,000	500,000
クローラ、ホイール3~4.9M	200,000	300,000
高所作業台(UL)	100,000	200,000
クローラクレーン		
3T以上	300,000	900,000
2T~2.9T	300,000	500,000
1T~1.9T	200,000	300,000
1T未満	100,000	200,000
フォークリフト		
6T以上	300,000	700,000
2T~5T	200,000	300,000
1.5T~1.9T	100,000	200,000
1.5T未満	100,000	150,000
ハンドリングマシン	300,000	
バックホー		
0.9M3以上	500,000	1,200,000
0.7M3~0.89M3	300,000	900,000
0.25M3~0.69M3	300,000	800,000
0.1M3~0.24M3	300,000	500,000
0.1M3未満	200,000	300,000
パイプクラム0.25M3	500,000	900,000
パイプクラム0.45M3	500,000	1,000,000
パイプクラム0.7M3	500,000	1,200,000
ゴムクローラー(キャリアダンプ)		
10T以上	500,000	1,000,000
6T~9.9T	500,000	1,000,000
4T~5.9T	300,000	700,000
3T~3.9T	300,000	500,000
3T未満	200,000	300,000
運搬台車	300,000	
ゴムクローラー(キャリアダンプ)		
10T以上(旋回型)	700,000	1,200,000
6T~9.9T(旋回型)	500,000	1,200,000
ホイールローダー		
2M3以上	500,000	1,000,000
0.6M3~1.9M3	300,000	900,000
0.3M3~0.59M3	300,000	700,000
0.3M3未満	300,000	500,000
溶接機		
エンジン溶接機	100,000	150,000
交流溶接機500A以上	100,000	100,000
交流溶接機200A~499A	50,000	50,000
発電機兼溶接機	100,000	150,000
コンプレッサー		
270HP以上	300,000	900,000
190HP~269HP	300,000	700,000
100HP~189HP	300,000	500,000
75HP~99HP	200,000	300,000
30HP~74HP	100,000	200,000
30HP未満	100,000	150,000
エアツール(チッパー、ピック、ブレーカ)	30,000	30,000

機種	1事故負担金	
	部分損(円)	全損・盗難(円)
ブルドーザ		
8.0T以上	500,000	1,000,000
6T~7.9T	300,000	700,000
6T未満	300,000	500,000
ローラー-他の道路機械		
アスファルトフィニッシャー、モーターグレーダー	400,000	1,000,000
振動ローラー 10T~	500,000	1,000,000
振動ローラー 6T~9T	400,000	700,000
振動ローラー 3T~5.9T	300,000	700,000
振動ローラー 1T~2.9T	300,000	500,000
振動ローラー 1T未満	100,000	200,000
ランマー、プレート	100,000	100,000
発電機		
700KVA~999KVA	500,000	1,000,000
400KVA~699KVA	300,000	900,000
300KVA~399KVA	300,000	700,000
100KVA~299KVA	300,000	500,000
60KVA~99KVA	200,000	300,000
45KVA~59KVA	100,000	200,000
10KVA~44KVA	100,000	150,000
2KVA(防音タイプ)~9.9KVA	100,000	100,000
2KVA(通常)以下	50,000	50,000
発電機(超低騒音)		
100KVA~299KV	300,000	700,000
60KVA~99KVA	300,000	500,000
45KVA~59KVA	200,000	300,000
10KVA~44KVA	100,000	200,000
通信計測機器		
オートレベル	30,000	30,000
トランシット	100,000	100,000
トータルステーション	100,000	100,000
その他		
ワッシャー	100,000	100,000
ハウス	100,000	100,000
トイレ	100,000	100,000
掃除機湿式	100,000	100,000
掃除機乾式	40,000	40,000
掃除機手押し	40,000	40,000
ハンドバレット	40,000	40,000
電工ドラム	5,000	5,000
事故対象外機械		架装部分対象外
電動バックホー		橋梁点検車BT400
ショートリーチバックホー		スーパースカイリフトS56XR
		特殊車両の「地面に接する部分(単体)」
車両登録ナンバー付きレンタル機械		
搭乗式掃除機(アルマジロ)	100,000	300,000
セダン・ワゴン2L超	70,000	300,000
2Tトラック・ダンプ(クレーン付車両を含む)		
4Tトラック・ダンプ(クレーン付車両を含む)		
ホイールローダー		
散水車(2T、4T)	100,000	500,000
投光車(軽、2T)		
バキューム車		
マイクロバス		
その他架装車両		
電源供給車		
トラック式高所作業車	100,000	1,000,000
トラック式橋梁点検車		
トラックYX55SG(大型)	100,000	1,000,000

※消費税は別途申し受けます。

※上記機種は代表的なものです。また、同クラスの機種でも仕様などにより金額が変わりますので、詳しくは、最寄営業所の担当者にお問い合わせください。

※この制度は、当社独自の制度であり、条件は予告なく変更する場合があります。

※一部対象外機械がございます詳しくは、最寄営業所の担当者にご確認ください
2018年7月1日現在

荷役揚重機械

自走式
高所作業車

トラック式
高所作業車

掘削機械

運搬
整地機械

搭乗式
清掃機
レンタルカー

発電機
コンプレッサー

販売品

資格
法定検査
保険
サポート制度

第一報連絡日	第二報連絡日
月 日	月 日

事故報告書

会社名	株式会社 電動舎	加入期間	年 月 日 ~ 年 月 日		
営業所名		機種名	管理番号		
電話番号		機・性コード	製造年月	年 月	
担当者名		性能名			
貸出先		営業所名			
担当者名		連絡先	TEL:	FAX:	

↓↓↓↓↓↓↓↓↓↓ ↓↓↓↓↓↓↓↓↓ ↓↓↓↓↓↓↓↓↓ ↓↓↓↓↓↓↓↓↓

お客様記入欄

※事故内容に応じて、下記太枠部分の必要項目を全て記入してください。

事故日	年 月 日 ()		事故場所	都・府・県	
	24時間制	時 分頃			
借受人会社名 (ユーザー様)			営業所名		
担当者名			連絡先	TEL:	FAX:
運転者 (操作者)	氏名	自宅TEL:	届出警察署	盗難・人身・物損・無し	
		携帯TEL:			
	勤務先:			警察届出	
	TEL:			盗難の場合	【受理番号】※必須
	S H 年 月 日	資格種類	警察届出日	年 月 日	
	資格番号			警察担当者:	
	交付日	年 月 日			
事故原因状況 (※事故発生時の状況をできるだけ詳しく書く)			[状況図]※必須		
対物	所有者:	整備工場:	登録番号:		
	住所:	TEL:	車名年式:		
	連絡先1(携帯可):	担当者:	入庫(日付)	修理	
	連絡先2:			済・未	未・着工・済・せず
	運転者:	連絡先1:	連絡先2:	月 日	損害見込: 万円
対人 or 搭傷	氏名:	病院名:	年齢	休業	
	住所:	住所:	才	有・無	
	連絡先1(携帯可):	TEL:	担当者医師:		
	連絡先2:	ケガ部位・症状:			
対象機械の処置	整備工場	整備工場との取引	入庫	修理	損害見込
	TEL: 担当:	有・無・その他 ()	済 / 未	未・着工 / 済・せず	万円
事故通知遅延理由 (事故日より7日以上遅延した場合、必ず記入) 届出の時期を知らなかった・担当者が不在だったため・その他 ()					
事故証明書不添付理由 人身がなく少損のため・駐車場等私有地内の事故のため・単独事故のため・届け出義務を知らなかったため・その他 ()					



<http://www.dendousya.co.jp/>



RENTAL OF CONSTRUCTION MACHINE
DENDOU
SYA