

# 散水車

## ST4E LH04-303

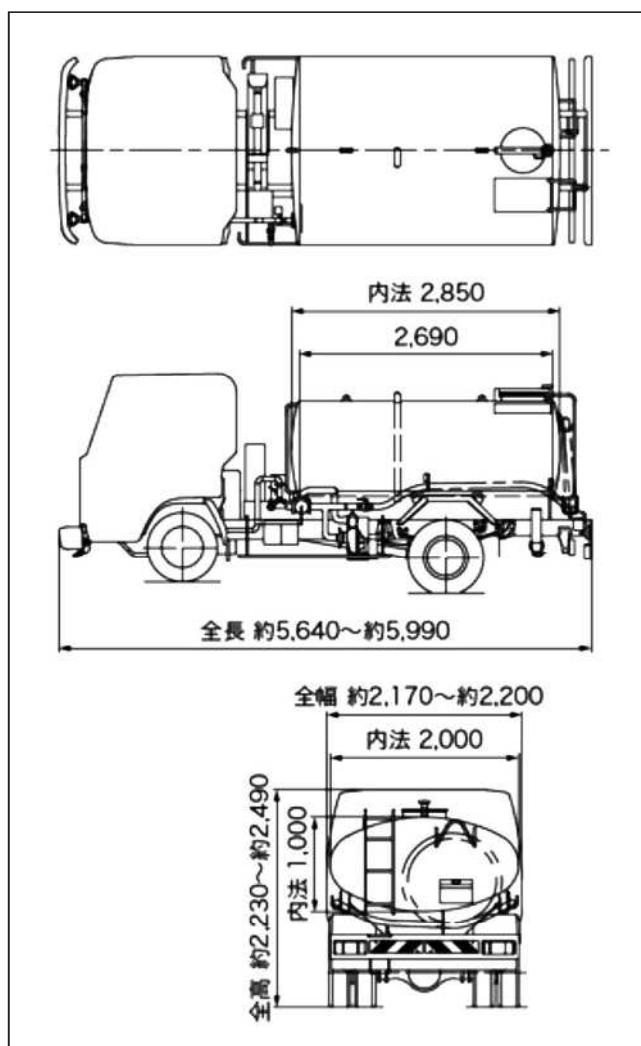
ST04E



### 概略仕様

|             |          |          |
|-------------|----------|----------|
| 呼称 (ton)    | 4        | 4        |
| 型式          | ST4E     | LH04-303 |
| メーカー        | 酒井重工業    | 極東開発     |
| タンク容量       | 4,000    | 4,000    |
| ポンプ駆動方式     | 外部エンジン駆動 | PTO方式    |
| 吐出量 (L/min) | 1,000    | 1,200    |
| 吸水ホース       | 50A×10m  | 50A×10m  |
| 前方散水方式      | 強制散水     | 強制散水     |
| 後方散水方式      | 重力散水     | 重力散水     |
| シャシ         | 4t車      | 4t車      |

### 外形寸法 LH04-303



荷役揚重機械

自走式  
高所作業車

トラック式  
高所作業車

掘削機械

運搬  
整地機械

搭乗式清掃機  
レンタカー

発電機  
コンプレッサ

販売品

資格法定検査  
保険  
サポート制度