

キャリアダンプ (クレーン付)

C60R-2 C30R-2K

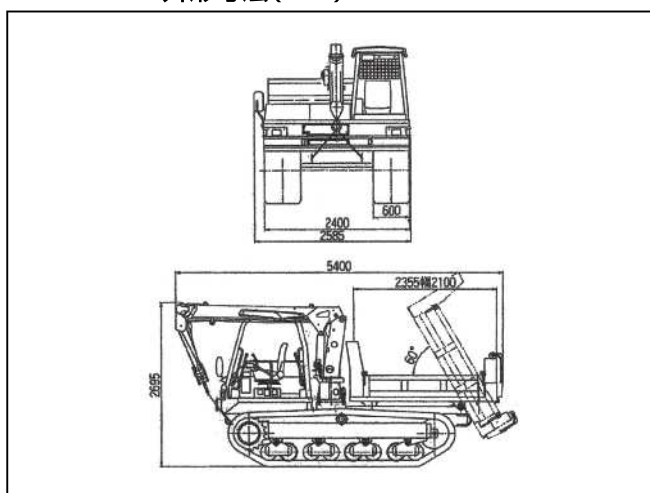
C60R-2



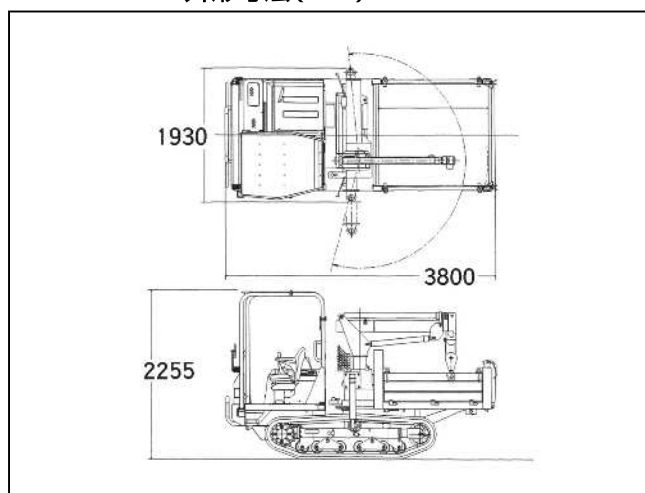
C30R-2K



■ C60R-2 外形寸法(mm)



■ C30R-2K 外形寸法(mm)



■ 概略仕様

最大積載量 (ton)	4	2.5
型式	C60R-2	C30R-2K
メーカー	ヤンマー	ヤンマー
輸送機体寸法 (mm)		
全長	5,400	3,800
全幅	2,400	1,930
全高	2,695	2,255
最低地上高	465	265
機械質量 (kg)	7,120	2,890
接地圧 (kPa)	37.3(空)	29.5(空)
荷台寸法		
全長	2,355	1,685
全幅	2,100	1,410
全高	350	370
荷台容量 (m ³)		
平積	1.73	0.88
山積	2.84	1.24
走行速度 (km/h) (L/H)	0~10	0~11
登坂能力 (度)	20(空)/15(積)	20(空)/15(積)
燃料 (軽油ℓ)	78	40
クレーン性能		
最大吊上げ能力 (t)	2.33	0.99
ブーム段数	3	3
足回り	ゴムクローラ	ゴムクローラ
排ガス・騒音	対象外/対象外	オフロード/対象外

荷役揚重機械

自走式
高所作業車トラック式
高所作業車

掘削機械

運搬・整地機械

搭乗式清掃機・
レンタカー発電機・
コンプレッサー

販売品

資格法定検査
保険・
サポート制度