

電動ミニショベル

TM25-2 | TM20-2 | TM15

荷役揚重機械

高所作業車
自走式

高所作業車
トラック式

掘削機械

運搬整地機械

搭乗式清掃機
レンタカー

発電機・コンプレッサー

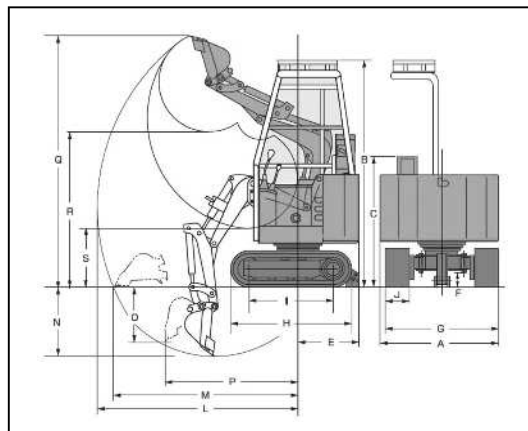
販売品

資格法定検査
保険・サポート制度



TM20-2

外形寸法(mm)作業範囲図

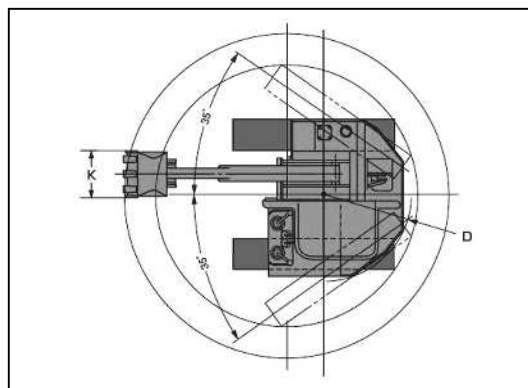


概略仕様

	TM25-2	TM20-2	TM15
新JIS (㎡)	0.033	0.021	0.021
旧JIS (㎡)	0.035	0.025	0.025
型式	TM25-2	TM20-2	TM15
メーカー	竹内製作所	竹内製作所	竹内製作所
輸送機体寸法(mm)			
全長	2,050	1,850	1,600
全幅	1,350	1,200	1,200
全高	2,420	2,310	2,200
機械整備重量(kg)	1,945	1,425	1,405
接地圧(kPa)	38.3	35.3	46.1
作業範囲(mm)			
最大掘削高さ	2,910	2,460	2,660
最大ダンプ高さ	1,730	1,460	1,650
最大掘削深さ	800	730	600
最大垂直掘削深さ	550	570	400
最大掘削半径	2,340	2,050	1,640
最大床面掘削半径	2,030	1,900	1,340
後端旋回半径	770	670	670
標準バケット幅サイドカッター含む(mm)	380	350	350
シュー形状	鉄	鉄	鉄
CT	30M/14sq	25M/14sq	25M/14sq
電源容量(kVA)	45KVA以上	25KVA以上	25KVA以上
電源容量(KW)	11KW	7.5KW	7.5KW
排ガス・騒値	—	—	—

※ブレーカーご用意できます

	TM25-2	TM20-2	TM15
A	1,350	1,200	1,200
B	2,420	2,310	2,200
C	—	—	—
E	650	620	620
F	150	135	135
G	1,350	1,150	1,130
H	1,440	1,230	1,050
I	992	865	685
J	250	230	230
L	2,340	2,050	1,640
M	2,030	1,900	1,340
N	800	730	600
O	550	570	400
P	1,370	1,370	780
Q	2,910	2,460	2,660
R	1,730	1,460	1,650
S	720	530	730



	TM25-2	TM20-2	TM15
D	770	670	670
K	380	350	350