

橋梁点検車

BT-400

大型免許

荷役揚重機械

自走式
高所作業車

トラック式
高所作業車

掘削機械

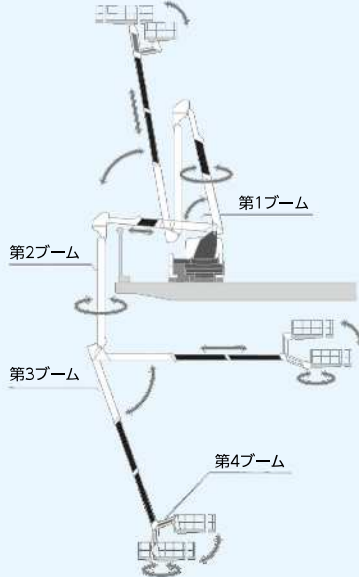
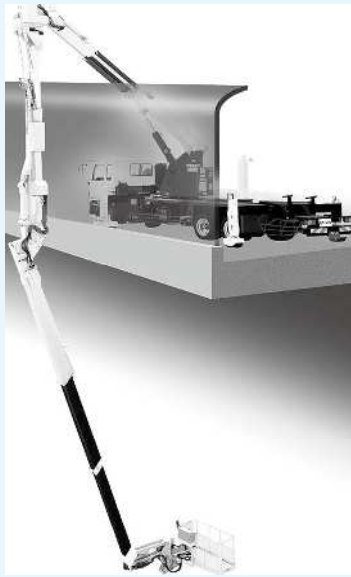
運搬整地機械

搭乗式清掃機
レンタカー

発電機
コンプレッサ

販売品

資格法定検査
保険
サポート制度

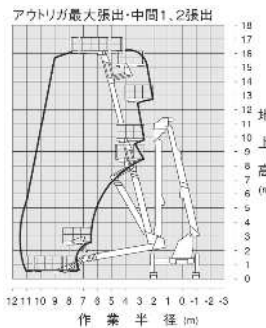


免許についてはP144~P146の資格一覧表をご参照ください。

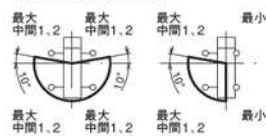
概略仕様

型式	BT-400
メーカー	タダノ
バスケット寸法	
最大積載荷重(kg)	300
最大地上高(m)	16.1
最大地下深さ(m)	17.4
最大作業半径(m)	11.4
最大差込長さ(m)	15.0
外側寸法(mm)	2,000L×850W
首振り角度(度)(左/右)	90/100
首振り速度(度)	190/55s
旋回台旋回角度(度)(左/右)	100~100
boom	
第1boom 起伏角度(度)/上げ速度	5~77/67s
第1boom 長さ	6.0m~7.9m
第1boom 伸ばし速度	1.9m/23s
第2boom 起伏角度(度)/上げ速度	0~90/70s
第2boom 長さ	6.96m
第2boom 旋回角度(度)	285
第3boom 起伏角度(度)/上げ速度	-70~90/88s
第3boom 長さ	5.18m~11.61m
第3boom 伸ばし速度	6.43m/38s
第4boom 起伏角度(度)/上げ速度	-23~90/40s
第4boom 長さ	1.3m
第4boom リフト高さ	1.8m
アウトリガー	
フロント	3,000~4,040
リヤ	3,140~4,180
全長(mm)	11,500
全幅(mm)	2,490
全高(mm)	3,700
重量(kg)	24,930
架装シャシ	25t車級

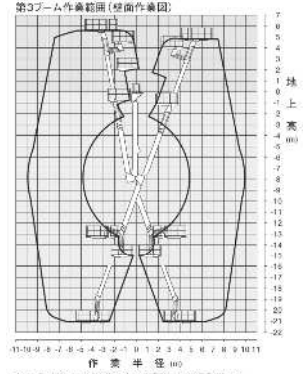
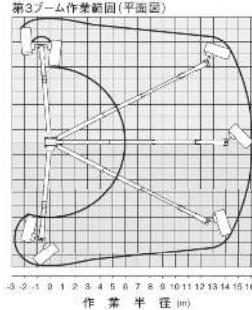
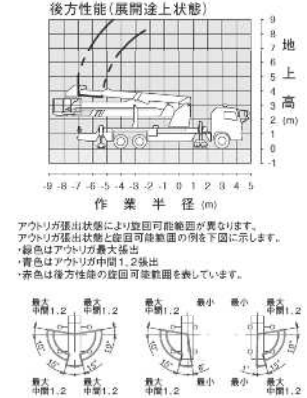
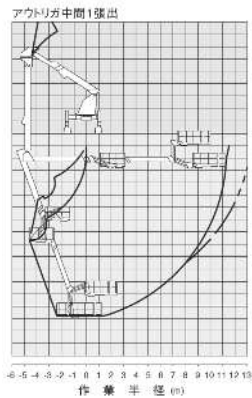
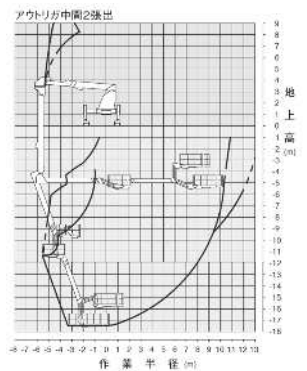
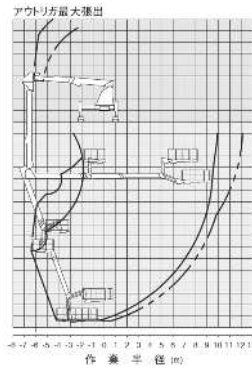
上作業



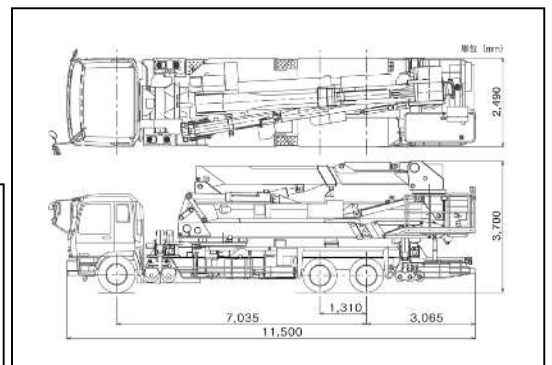
アウトリガー張出状態によって作業領域が異なります。アウトリガー張出状態と作業領域を下図に示します。左側アウトリガー最小張出では右側作業はできません。



下作業



BT-400 外形寸法(mm)



商品特長

- 国内最大級の橋梁点検車
- 最大地下深さ 17.4m
- 最大地上高 16.1m
- 最大作業半径 11.4m
- バスケット積載荷重 300kg

●本車両は新規格車に該当し、総重量限度緩和指定道路(高速自動車国道・指定道路)を除く一般国道、地方道路を走行する場合は、「道路法」により道路管理者の通行許可が必要です。