

橋梁点検車

BT-200

限定中型免許（車両総重量 8t 未満）

荷役揚重機械

自走式
高所作業車

トラック式
高所作業車

掘削機械

運搬・整地機械

搭乗式清掃機
レンタカー

発電機・コンプレッサー

販売品

資格法定検査
保険・サポーター制度

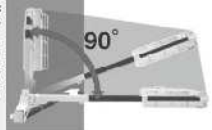


免許についてはP144～P146の資格一覧表をご参照ください。

商品特長

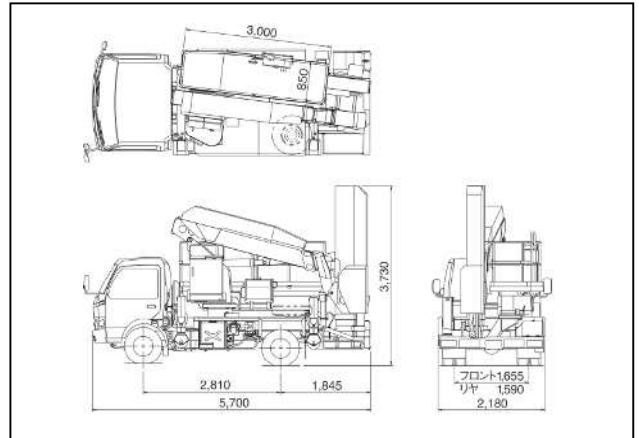
深い差し込みの作業に活躍します
最大地上高さ7.0mで充分な乗越能力があります

90°の旋回角度
旋回角度90°を備えた下ブームが、深さだけでなく、広さもカバーします。



下ブームの最大長さ8.21m
3mの大型パレットデッキ
デッキ旋回角度90°

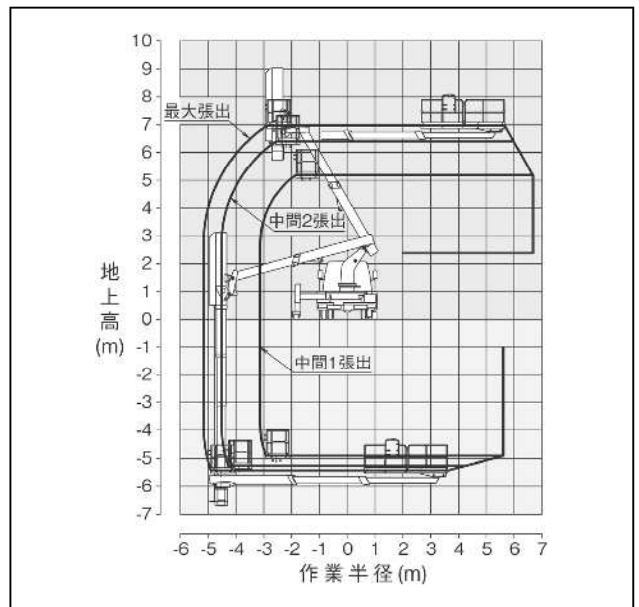
BT-200 外形寸法(mm)



概略仕様

型式	BT-200
メーカー	タダノ
プラットフォーム	
最大積載荷重(kg) (搭乗人員)	200
最大地上高(m)	7.0m
最大地下深さ(m)	5.4m
最大作業半径(m)ブーム旋回中心より	5.1m(デッキ90°旋回時)
最大差込長さ(m)	8.21m
外側寸法(拡張時)(m)	長さ3.0×幅0.85×高さ0.9m
外側寸法(縮小時)(m)	
拡張方式	
拡張ストローク(m)	デッキブーム3.5～8.21m
首振角度(度)	90(格納位置基準から右)
首振速度(度/s)	90/25s
ポスト	
ポスト段数	5
ポスト長さ(m)	3.325m
伸縮ストローク(m)	3.325～9.825m
伸縮速度(m/s)	6.5m/60s
ブーム	
ブーム段数	2
ブーム長さ(m)	3.06m
伸縮ストローク(m)	3.06～5.11m
伸縮速度(m/s)	2.05m/25s
起伏角度(度)	-15～60
起伏速度(度)	-15～60/35s
旋回角度(度)(左/右)	105/10
旋回速度(度/s)	115/40s
アウトリガー	
左側張幅(車両中心より)(m)	1.96m
右側張幅(車両中心より)(m)	車幅内張出

BT-200 作業範囲図



BT-200 作業範囲図(デッキ部)

