

橋梁点検車

SF77B1-FR

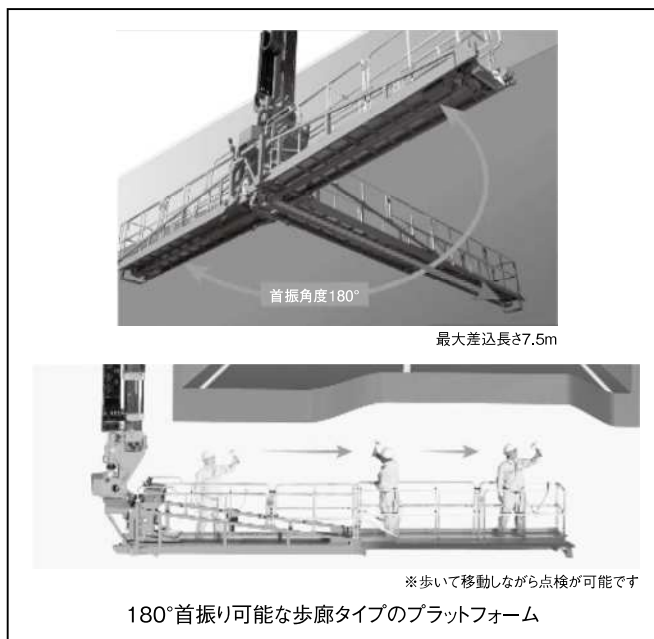
限定中型免許（車両総重量 8t 未満）



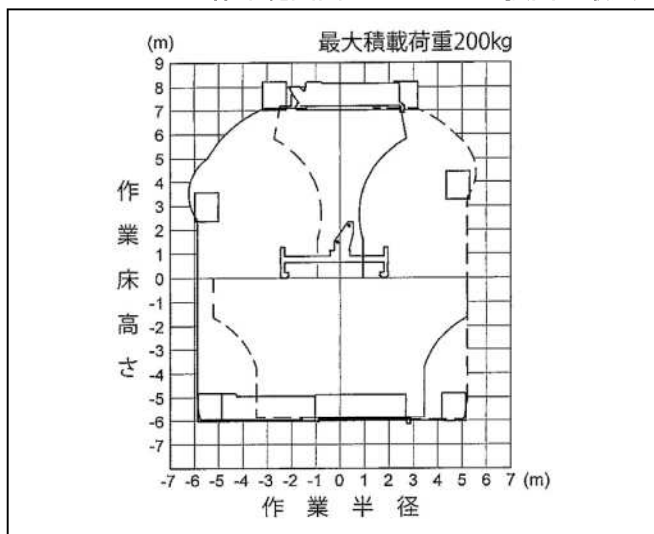
免許についてはP144～P146の資格一覧表をご参照ください。

概略仕様

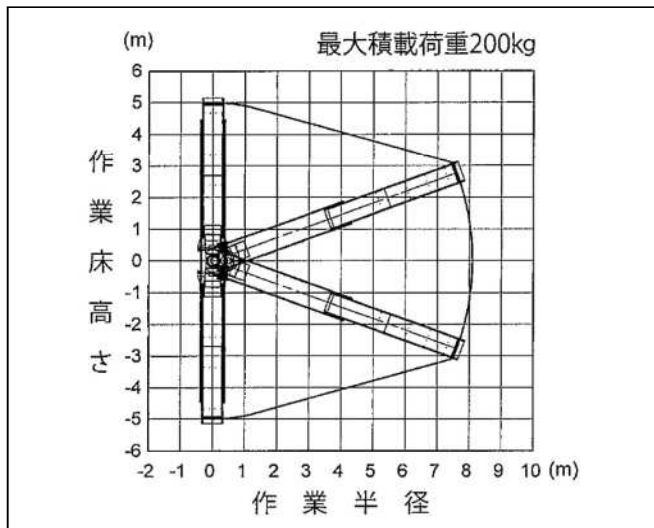
型式	SF77B1-FR
メーカー	アイチ
プラットフォーム	
最大積載荷重(kg)	200
最大地上高(m)	7.19
最大地下深さ(m)	5.94
最大作業半径(m)	5.88
最大差込長さ(m)	7.52
外側寸法(拡張時)(m)	7.61×0.56
外側寸法(縮小時)(m)	3.83×0.76
首振り角度(度)(左/右)	90/90
ポスト	
ポスト長さ(m)	3.45～7.11
起伏角度(度)	0～90
ブーム	
ブーム長さ(m)	3.4～4.8
起伏角度(度)	0～80
旋回角度(度)	100/100
アウトリガー	
左側張幅(車両中心より)(mm)	980～2,010
右側張幅(車両中心より)(mm)	980～2,225
全長(mm)	6,390
全幅(mm)	2,160
全高(mm)	2,950
重量(kg)	7,950
架装シャシ	3.5t車



SF77B1-FR 作業範囲図 アウトリガ張出量最大



SF77B1-FR 作業範囲図 プラットフォーム



荷役揚重機械

自走式
高所作業車

トラック式
高所作業車

掘削機械

運搬整地機械

搭乗式清掃機・
レンタカー

発電機・
コンプレッサー

販売品

資格法定検査
保険・
サポート制度