

## 橋梁点検車

### BT-110

限定中型免許（車両総重量 8t 未満）

荷役揚重機械

自走式  
高所作業車

トラック式  
高所作業車

掘削機械

運搬整地機械

搭乗式清掃機  
レンタカー

発電機  
コンプレッサ

販売品

資格法定検査  
保険  
サポート制度



免許についてはP144～P146の資格一覧表をご参照ください。

#### 概略仕様

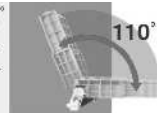
型式	BT-110
メーカー	タダノ
プラットフォーム	
最大積載荷重(kg) (搭乗人員)	200
最大地上高さ(m)	6.8m
最大地下深さ(m)	7.3m
最大作業半径(m)ブーム旋回中心より	5.6m(デッキ90°旋回時)
最大差込長さ(m)	3.78m
外側寸法(拡張時)(m)	長さ4.45×幅0.88×高さ1.0m
外側寸法(縮小時)(m)	長さ2.52×幅0.91×高さ1.0m
拡張方式	2段油圧伸縮式
拡張ストローク(m)	2.52～4.45m
首振角度(度)	110(格納位置基準から右)
首振速度(度/s)	110/31s
ポスト	
ポスト段数	5
ポスト長さ(m)	3.265m
伸縮ストローク(m)	3.265～11.265m
伸縮速度(m/s)	8.0m/73s
ブーム	
ブーム段数	2
ブーム長さ(m)	3.185m
伸縮ストローク(m)	3.185～5.36m
伸縮速度(m/s)	2.175m/25s
起伏角度(度)	-15～60
起伏速度(度)	-15～60/35s
旋回角度(度)(左/右)	105/70
旋回速度(度/s)	175/65s
アウトリガー	
左側張幅(車両中心より)(m)	1.96m
右側張幅(車両中心より)(m)	1.96m

#### 商品特長

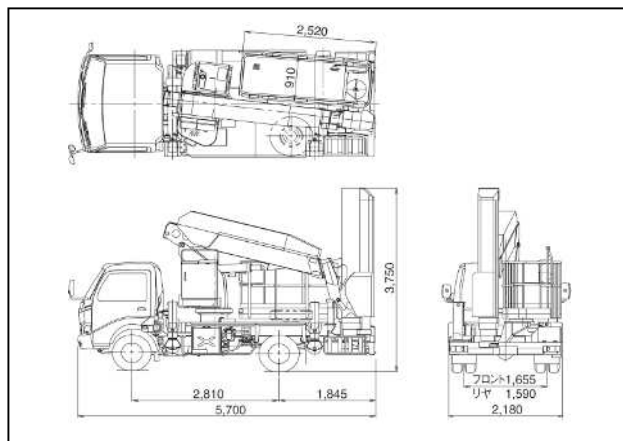
深い垂直移動の作業に活躍します

最大地下深さ7.3m  
最大地上高さ6.8m  
デッキ旋回角度110°

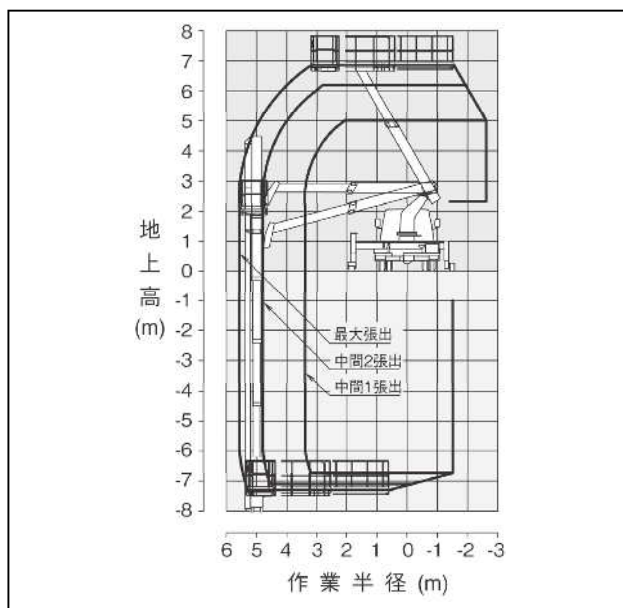
デッキ旋回角度110°  
200kg積載のデッキは、旋回角度110°を確保しています。



#### BT-110 外形寸法(mm)



#### BT-110 作業範囲図



#### BT-110 作業範囲図(デッキ部)

