

Z型クローラ

HZ60C HZ90C-2

HZ60C

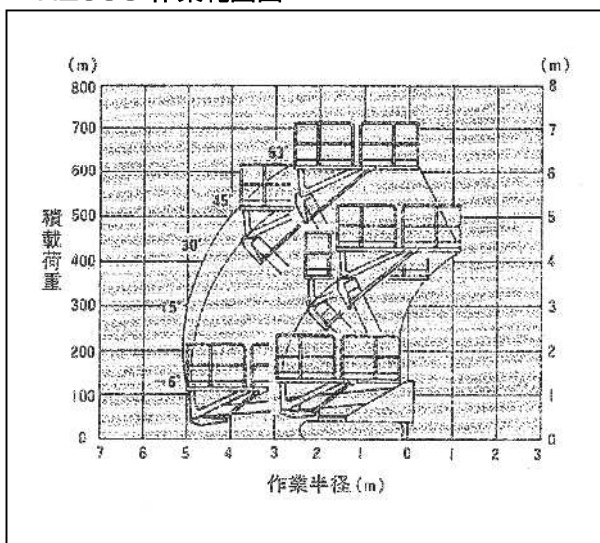
HZ90C



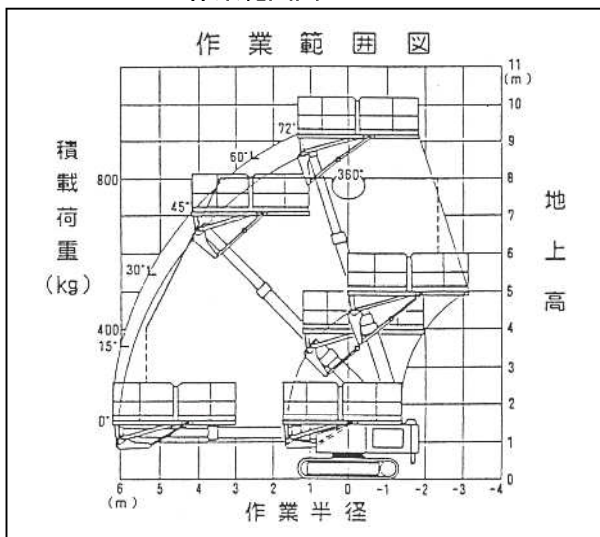
概略仕様

呼称(m)	6	9
型式	HZ60C	HZ90C-2
メーカー	ハニックス	ハニックス
デッキ寸法(mm)		
最大地上高(m)	6.2m	9.2m
長さ	2,750	3,200
幅	1,500	2,100
積載荷重(kg)	500	800
旋回(下部)度	—	360
輸送機体寸法(mm)		
全長	3,150	3,650
全幅	1,550	2,300
全高	2,410	2,550
機体重量(kg)	2,800	5,900
動力	エンジン	エンジン
燃料(軽油ℓ)	35	80
足回り	白ゴムクローラ	白ゴムクローラ
登坂能力(度)	30(58%)	30(58%)
排ガス	—	—
騒音	対象外	対象外

HZ60C 作業範囲図



HZ90C-2 作業範囲図



荷役揚重機械

自走式
高所作業車

トラック式
高所作業車

掘削機械

運搬整地機械

搭乗式清掃機
レンタカー

発電機
コンプレッサ

販売品

資格法定検査
保険
サポート制度