

屈伸クローラ

NUL070R-2 | NUL090-6 | NUL120-6

荷役揚重機械

自走式
高所作業車

トラック式
高所作業車

掘削機械

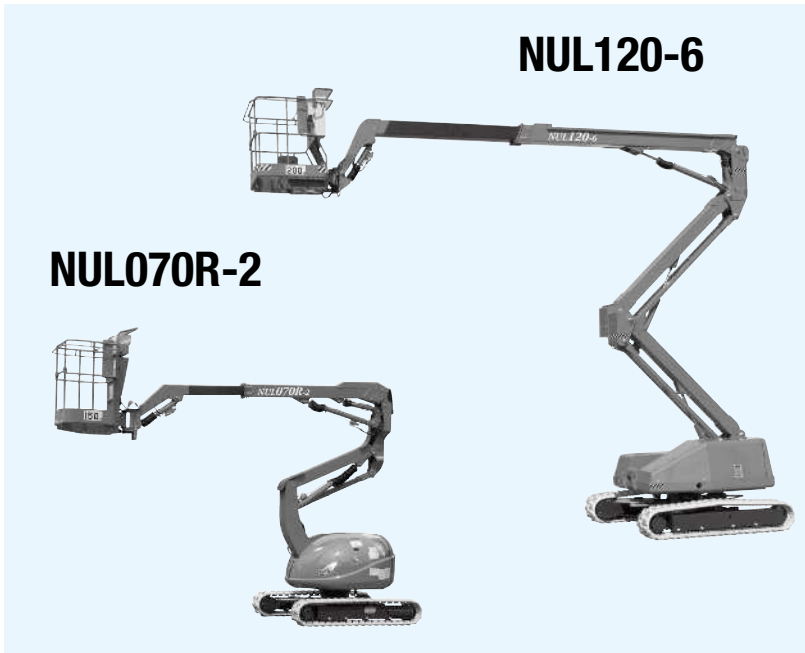
運搬整地機械

搭乗式清掃機
レンタカー

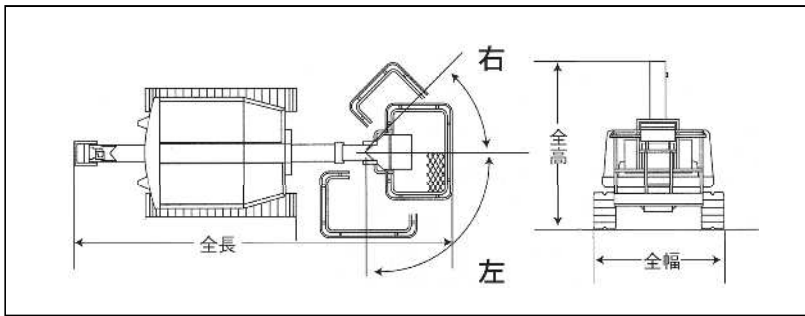
発電機
コンプレッサ

販売品

資格法定検査
保険
サポート制度



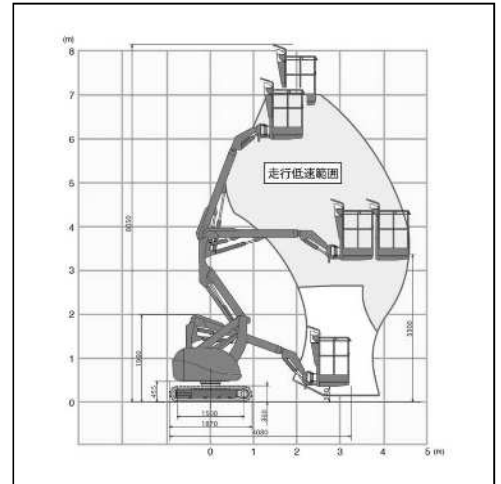
外形寸法(mm)



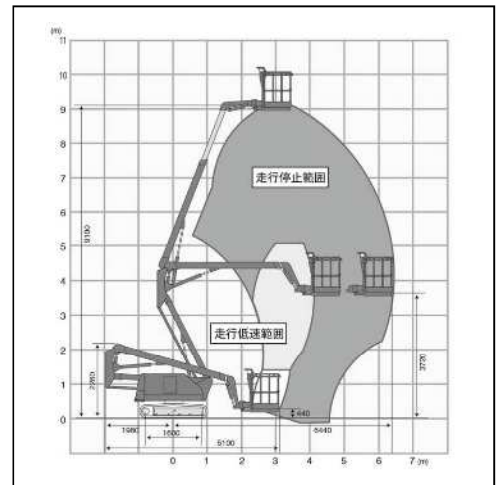
概略仕様

呼称	7	9	12
型式	NUL070R-2	NUL090-6	NUL120-6
メーカー	長野工業	長野工業	長野工業
バスケット寸法(mm)			
最大床高(m)	6.8m	9.1m	12.1m
長さ	620	730	730
幅	770	1,130	1,130
積載荷重(kg)	150	200	200
旋回(度) 上部(左/右)	90/45	90/45	90/45
輸送機体寸法(mm)			
全長	4,080	5,100	5,340
全幅	1,650	1,750	2,050
全高	1,960	2,260	2,410
機体重量(kg)	2,300	3,750	3,830
動力	エンジン	エンジン	エンジン
燃料(軽油ℓ)	18	40	40
足回り	白ゴムクローラ	白ゴムクローラ	白ゴムクローラ
登坂能力(度)	20(36%)	20(36%)	20(36%)
排ガス	対象外	対象外	対象外
騒音	対象外	対象外	対象外

NUL070R-2 作業範囲図



NUL090-6 作業範囲図



NUL120-6 作業範囲図

