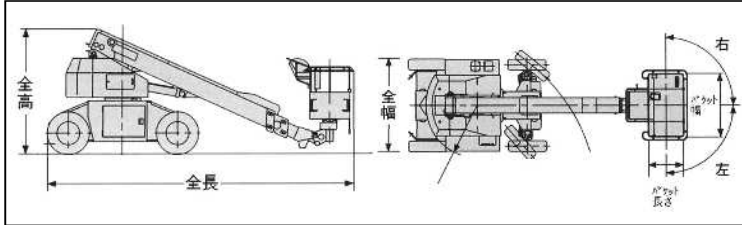


直伸タイヤ

SP10C1SN SP12A SP18A



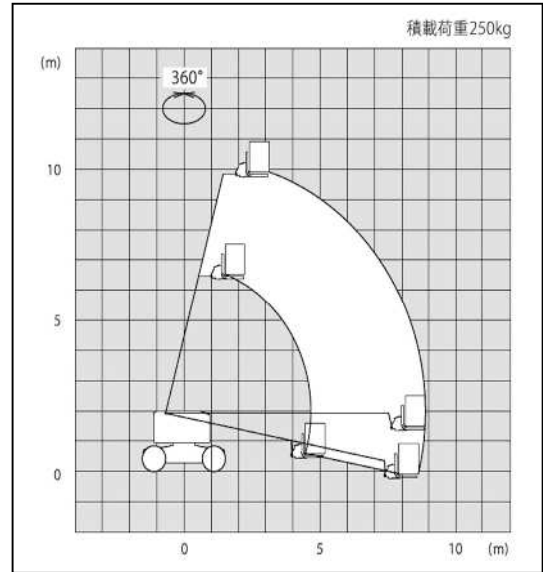
外形寸法(mm)



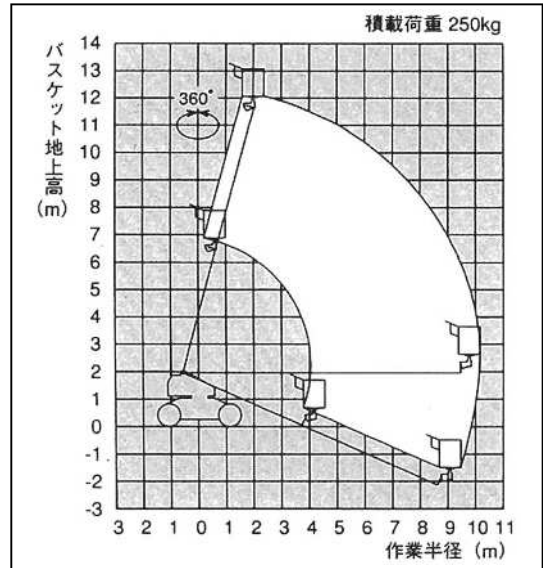
概略仕様

呼称(N)	10	12	18
型式	SP10C1SN	SP12A	SP18A
メーカー	アイチ	アイチ	アイチ
バケット(mm)			
最大地上高(m)	9.9m	12m	18m
長さ	750	750	750
幅	1,500	1,300	1,500
積載荷重(kg)	250	250	200
旋回(度)上部(左/右)	90/90	90/90	90/90
輸送機体寸法(mm)			
全長	6,800	6,180	9,170
全幅	2,000	1,980	2,430
全高	1,990	2,440	2,550
機体重量(kg)	7,800	7,850	11,700
最大接地圧	12.3kg/cm ²	9.2kg/cm ²	16.8kg/cm ²
動力	エンジン	エンジン	エンジン
燃料(軽油ℓ)	80	105	150
足回り	白タイヤ	白タイヤ	白タイヤ
登坂能力(度)	14(25%)	12.5(22%)	12(21%)
排ガス	4次排ガス	1次排ガス	1次排ガス
騒音	-	-	-

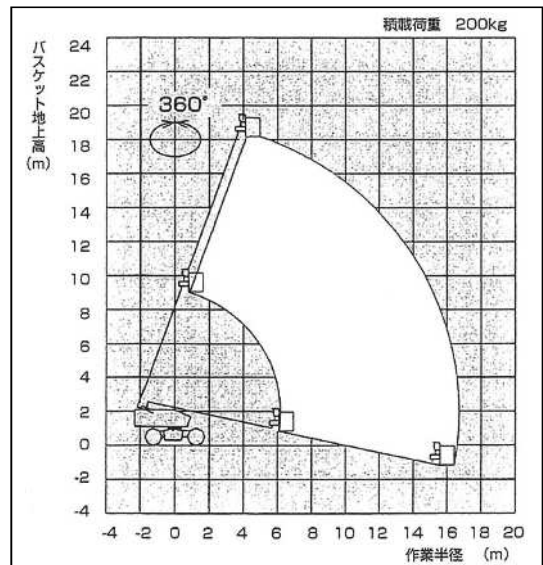
SP10C1SN 作業範囲図



SP12A 作業範囲図



SP18A 作業範囲図



荷役揚重機械

自走式
高所作業車

トラック式
高所作業車

掘削機械

運搬整地機械

搭乗式清掃機
レンタカー

発電機
コンプレッサ

販売品

資格法定検査
保険
サポート制度