

バッテリーブームリフト / バッテリーブームリフト(ジブ付き)

AB38N AB46E



荷役揚重機械

自走式
高所作業車

トラック式
高所作業車

掘削機械

運搬・整地機械

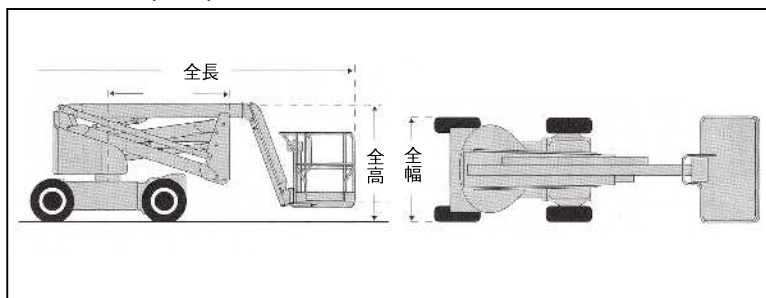
搭乗式清掃機・
レンタカー

発電機・
コンプレッサー

販売品

資格法定検査
保険・
サポート制度

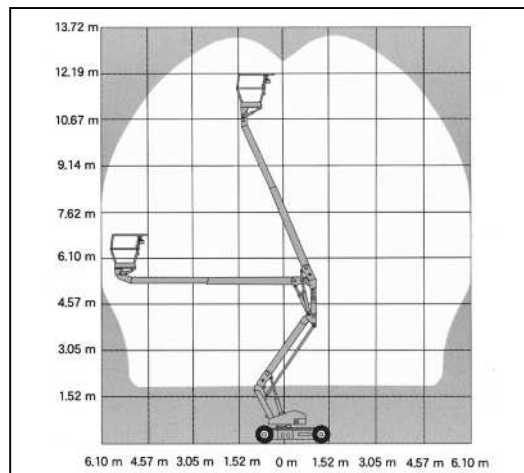
外形寸法(mm)



概略仕様

呼称(m)	11	14
型式	AB38N	AB46E
メーカー	スノーケル	スノーケル
バケット(mm)		
最大地上高(m)	11.45m	14.1m
長さ	600	990
幅	1,200	1,780
積載荷重(kg)	215	227
首振角度(度)左/右	45/45	90/90
輸送機体寸法(mm)		
全長	4,040	5,600
全幅	1,500	1,700
全高	2,000	2,100
ジブブーム起伏角(度)±		+70/-70
機体重量(kg)	3,850	6,486
動力	モーター	モーター
充電	100V15A	100V15A
足回り	白タイヤ	白タイヤ
登坂能力(度)	19.5(36%)	17(30%)

AB38N 作業範囲図



AB46E 作業範囲図

