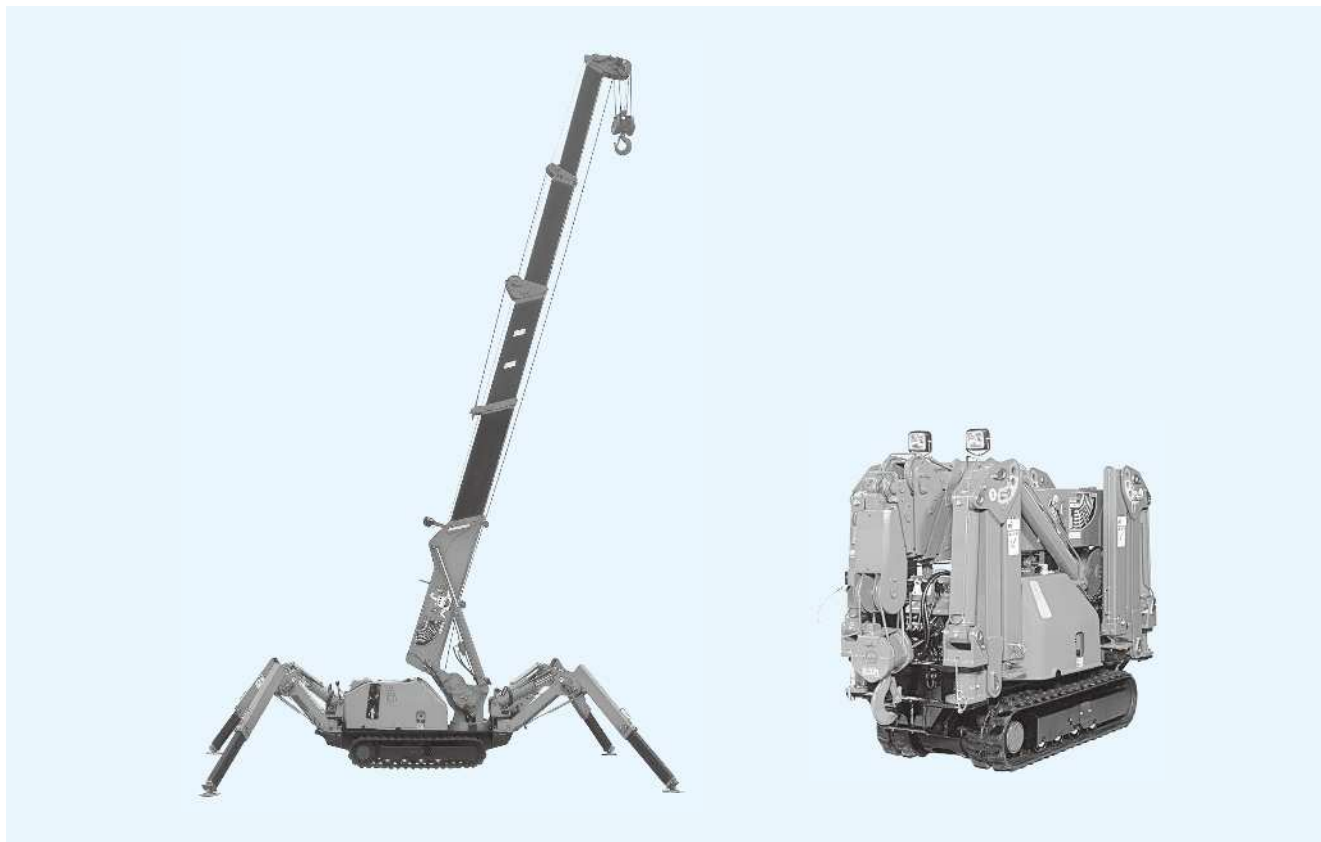


# カニクレーン(2.3t)

## MC-235CW



荷役揚重機械

自走式  
高所作業車

トラック式  
高所作業車

掘削機械

運搬  
整地機械

搭乗式  
清掃機・  
レンタカー

発電機・  
コンプレッサー

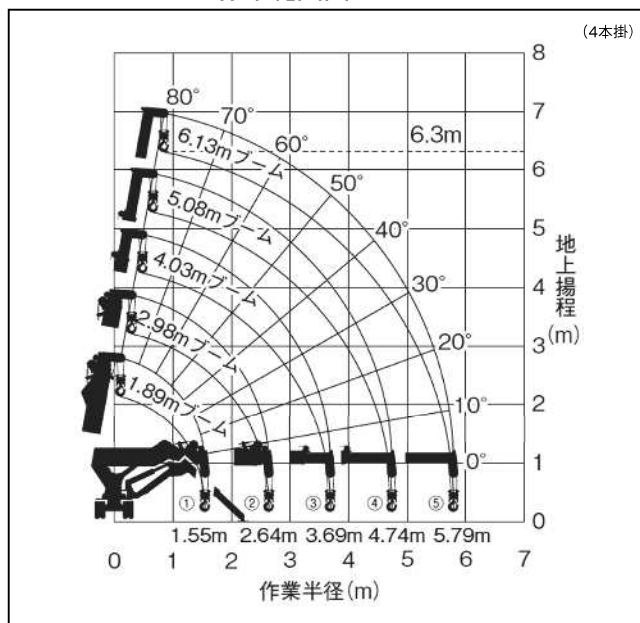
販売品

資格法定検査  
保険・  
サポート制度

### 概略仕様

呼称 (ton)	2.37
型式	MC-235CW
メーカー	前田製作所
最大吊上能力 (t×m)	2.37×1.4
フック重量 (kg)	20
ブーム段数 (段)	5
最大作業半径 (m)	5.79m×0.24t
最大地上揚程 (m)	6.3m
最大地下揚程 (m)	8.0m(4本掛)
フック巻上速度 (m/min)	6.2m/min(ドラム3層目4本掛)
ブーム長さ (mm)	1.89m~6.13m
ブーム起伏角度 (度)	0~80/22sec
旋回速度 (min-1/sec)	360°連続/35.3sec
燃料(無鉛ガソリンℓ)	6.0
登坂能力(度)	20
輸送機体寸法 (mm)	
全長	2,225
全幅	660
全高	1,380
機械整備重量 (kg)	1,540
最大接地圧 (kPa)	
アウトリガー最大張出時	1382.7[14.1kgf/cm <sup>2</sup> ]
アウトリガー中間張出時	—
アウトリガー最大張出幅 (mm)	(左右)4,145(前)4,075(後)3,455
安全装置	
モーメントリミッター	—
接地式インターロック	—
ホワイトゴムクローラー	—
モーター併用	—
ワイヤー2本掛	—
排ガス・騒音	対象外・対象外

### MC-235CW 作業範囲図



### MC-235CW 定格総荷重

(アウトリガー最大張出時) (4本掛)

1.89/2.98mブーム		4.03mブーム		5.08mブーム		6.13mブーム	
作業半径 (m)	定格総荷重 (kg)	作業半径 (m)	定格総荷重 (kg)	作業半径 (m)	定格総荷重 (kg)	作業半径 (m)	定格総荷重 (kg)
1.4以下	2370	2.6以下	1320	3.7以下	680	4.0以下	450
1.60	2170	3.00	1080	4.00	610	4.50	380
1.80	1980	3.50	780	4.50	420	5.00	380
2.00	1780	3.69	780	4.74	420	5.50	240
2.50	1380					5.79	240
2.64	1380						