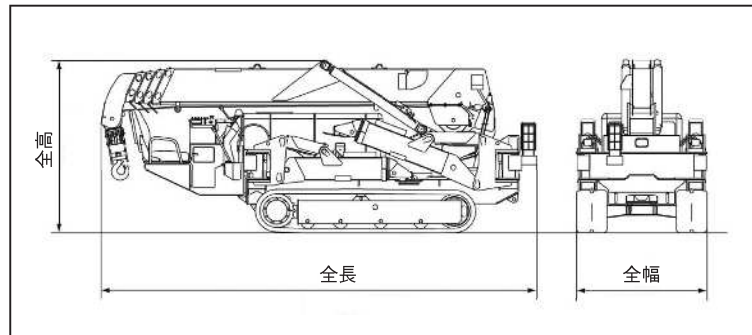


# カニクレーン 機能・操作説明

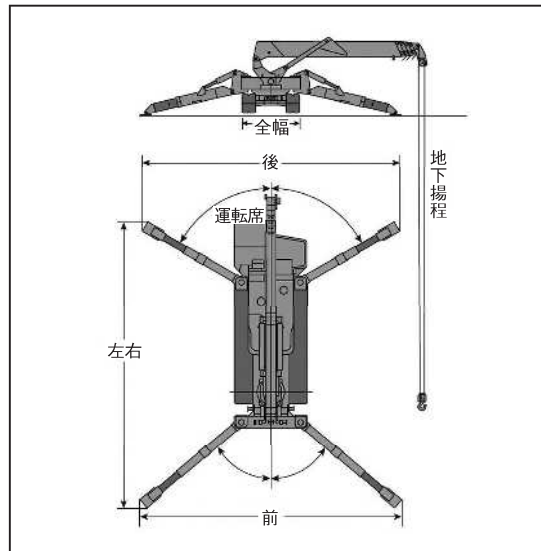
## 外形寸法(全長×全幅×全高)

MC305C-2



## アウトリガー最大張出幅(左右×前×後)

MC305C-2



荷役揚重機械

自走式  
高所作業車

トラック式  
高所作業車

掘削機械

運搬  
整地機械

搭乗式  
清掃機  
レンタカー

発電機  
コンプレッサー

販売品

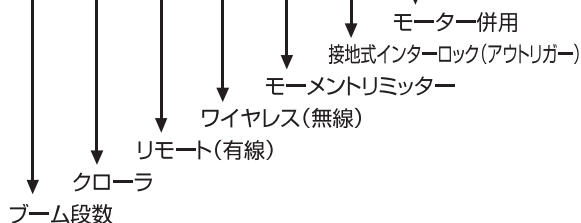
資格法定検査  
保険  
サポート制度

## カニクレーン型式の読み方

**MC30 5 C R W M S E**

例) MC305CRWMSE

2.9T/5段ブームのクレーン(燃料軽油)で、クローラ、有線リモコン付、無線リモコン付、モーメントリミッター付、設置式インターロック(アウトリガーインターロック)付、モーター併用の機械ということになります。



## アウトリガー接地式インターロック

### ★安全装置特徴★

- ・アウトリガーのセッティング不良による転倒事故を防止
- ・アウトリガーが4本全て接地しないとクレーンは動きません。



## 走行操作とクレーン操作の切り換えについて(PTO)

※MC285以下に適用

### 走行ポジション写真

ロックレバーの先端がガイドの溝部に納まった状態が「走行ポジション」の位置です。

### クレーン操作ポジション写真

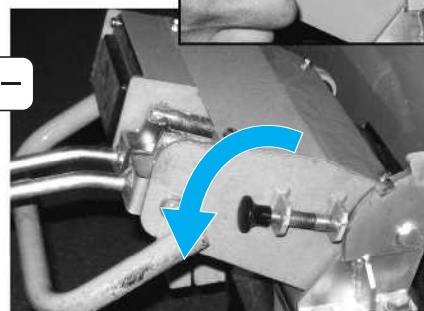
ロックレバーを引き上げて(右上写真)レバースタンド全体を「クレーン操作ポジション」位置まで手前に倒してください。ロックレバーの先端がガイド下側のストッパーの手前に納まった状態が「クレーン作業ポジション」の位置です。

操作は各機種の取扱説明書をご確認ください。

機種:MC285C-2



走行ポジション



クレーン操作ポジション